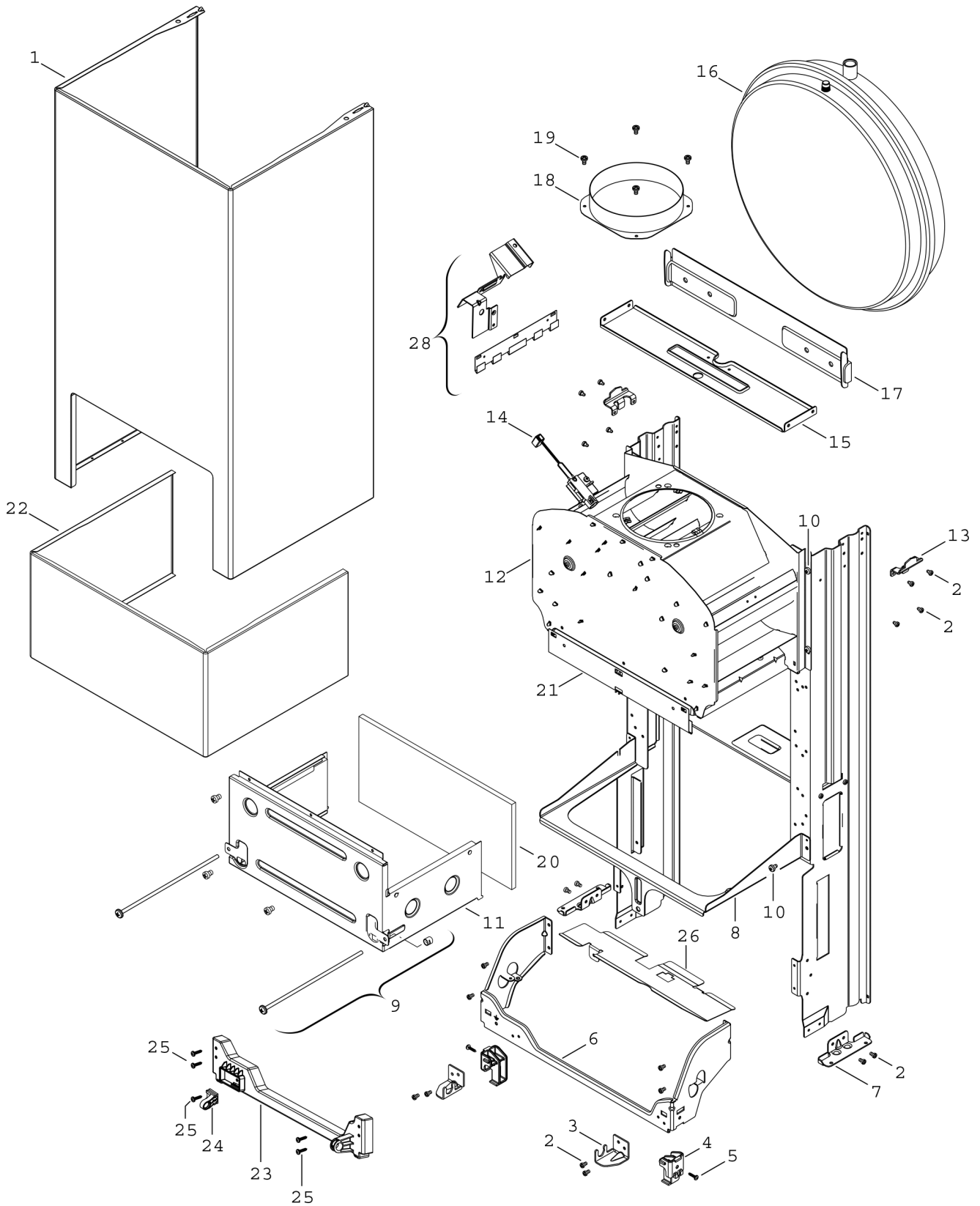


**Explosionszeichnung**



6720904723 . a

## Ersatzteile

Pos.	Bestellnummer	Bezeichnung	Anmerkung	Preisgruppe
1	8 716 011 150 0	Mantel		43
2	8 719 905 146 0	Schraube M4x6 (10x)		12
3	8 716 010 836 0	Haltewinkel	<=08/2009	17
4	8 716 011 029 0	Halterung		16
5	8 713 401 062 0	Schraube (10x)		12
6	8 716 011 028 0	Montagerahmen	<=08/2009	30
7	8 716 010 843 0	Befestigungswinkel		15
8	8 716 011 031 0	Trägerplatte		26
9	8 716 010 830 0	Schraube M5x194 (2x)		20
10	8 716 011 481 0	Schraube M5x8 (10x)		15
11	8 716 010 850 0	Brennkammer		34
12	8 716 011 162 0	Strömungssicherung	Auf Pos 28 achten	39
13	8 716 010 810 0	Halterung		15
14	8 717 208 064 0	Abgasüberwachung		24
15	8 716 010 929 0	Halterung		23
16	8 716 011 190 0	Ausdehnungsgefäß		41
17	8 716 011 142 0	Anschlussplatte		20
18	8 705 504 037 0	Abgasstutzen Ø110		12
19	2 918 140 417 0	Schraube DIN7981 3,9x9,5 (10x)		11
20	8 716 010 845 0	Isolierung		19
21	8 716 010 859 0	Blech		14
22	7 716 050 175	Sichtblende f Speicheranschluss U152/154		100,98 EUR
23	8 718 640 842 0	Montagerahmen	>=09/2009	24
24	8 718 640 969 0	Halterung	>=09/2009	13
25	2 914 211 304 0	Schraube 4x15 (10x)	>=09/2009	11
26	8 718 643 143 0	Halterung Brennkammer		13
28	8 737 601 504 0	Service-Set für Strömungssicherung		29