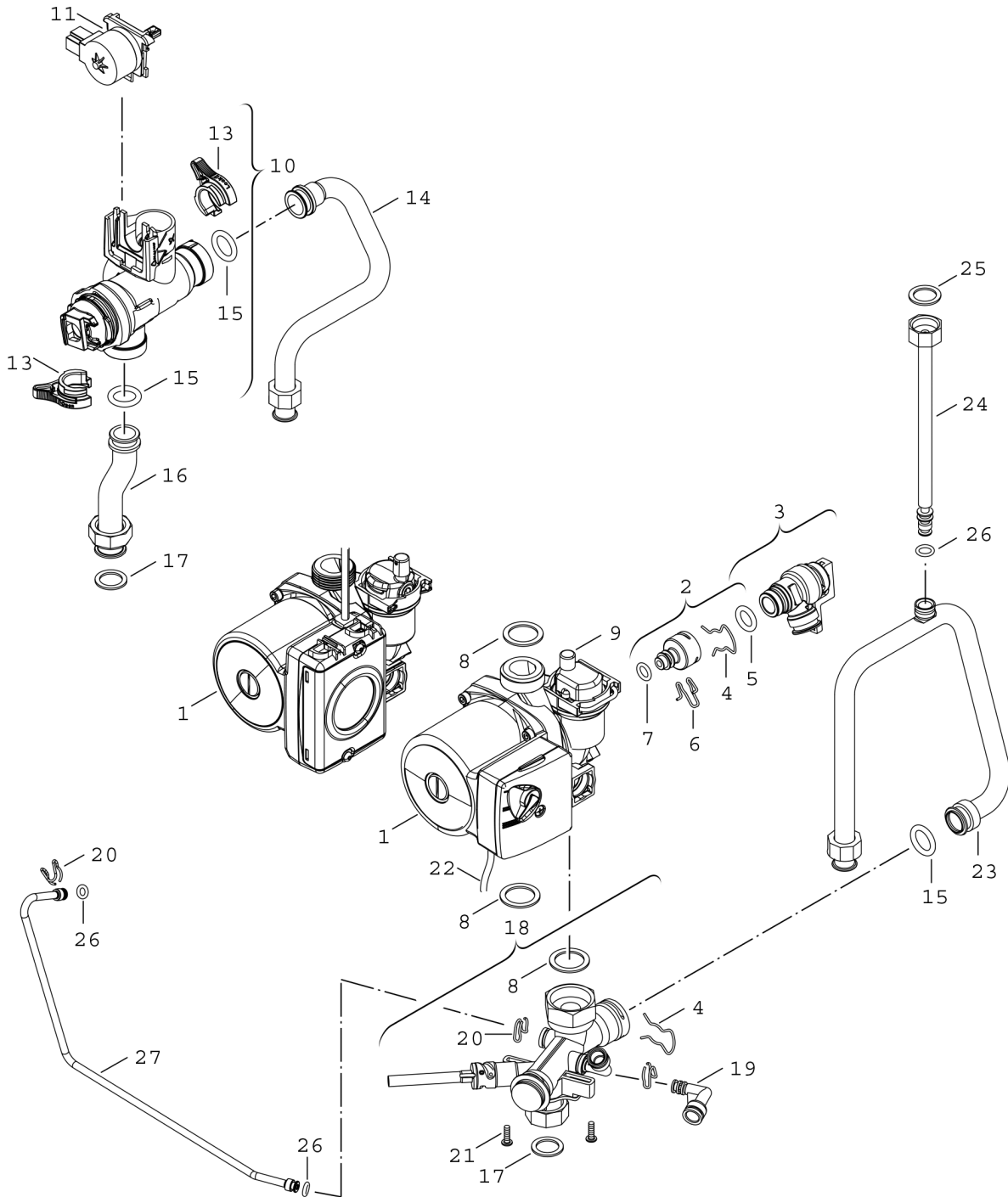


Explosionszeichnung



Ersatzteile

Pos.	Bestellnummer	Bezeichnung	Anmerkung	Preisgruppe
1	8 737 604 215	Pumpe UPMO 15-50 CACAO 14 3H		52
2	8 716 010 793 0	Adapter		22
3	8 718 643 427 0	Sicherheitsventil		20
4	8 711 200 016 0	Haltefeder (10x)		13
5	8 716 771 597 0	O-Ring 16x3 (10x)		22
6	8 714 707 024 0	Haltefeder (10x)		13
7	8 710 205 090 0	O-Ring 9,19x2,62 (10x)		12
8	8 710 103 164 0	Dichtung 30x22,2x1,5 (10x)		17
9	8 718 505 039 0	Entlüfter		28
10	8 716 011 595 0	3-Wege-Ventil		46
11	8 716 011 360 0	Antrieb 3-Wege-Ventil		40
13	8 716 010 800 0	Klammer (3x)		16
14	8 716 011 072 0	Anschlussrohr		26
15	8 716 771 154 0	O-Ring 17x4 (10x)		12
16	8 716 011 096 0	Anschlussrohr		24
17	8 710 103 043 0	Dichtung 23,9x17,2x1,5 (10x)		14
18	8 716 010 788 0	Rücklaufverteiler		31
19	8 716 010 785 0	Bogen		16
20	1 992 863 8	Haltefeder		19
21	2 914 211 304 0	Schraube 4x15 (10x)		11
23	8 716 011 071 0	Anschlussrohr		27
24	8 716 013 607 0	Flexschlauch		19
25	8 710 103 121 0	Dichtung 18,6x11,5x1,5 (10x)		18
26	8 716 771 164 0	O-Ring 6x2,5 (10x)		12
27	8 737 603 364	Bypaßleitung		15