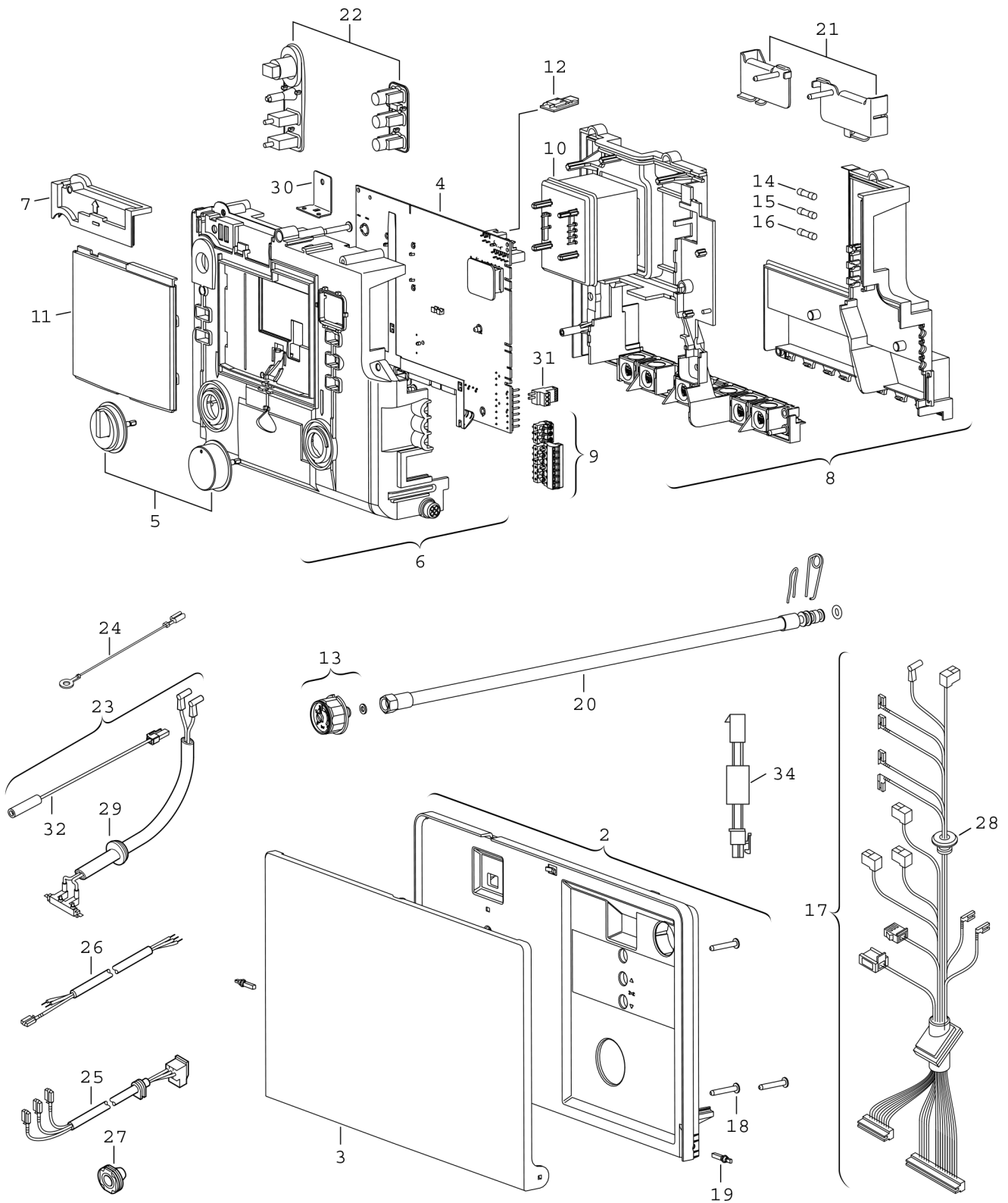


**Explosionszeichnung**



6720904720 . a

## Ersatzteile

Pos.	Bestellnummer	Bezeichnung	Anmerkung	Preisgruppe
2	8 716 011 318 0	Blende		33
3	8 716 010 851 0	Klappe		31
4	8 748 300 893	Leiterplatte BBT3a		51
5	8 716 012 143 0	Drehknopf		23
6	1 992 869 5	Oberteil U054 everp		36
7	1 992 869 7	Prüfdeckel U054 everp		17
8	1 992 869 6	Rückwand U054 everp		33
9	1 992 870 0	Steckersatz U054 everp		22
10	1 992 870 2	Transformator U054 everp		29
11	1 992 869 8	Blende U054 everp		17
12	8 714 431 322 0	Kodierstecker 1322		15
12	8 714 431 323 0	Kodierstecker 1323		19
13	8 737 602 885	Manometer		28
14	1 904 521 342 0	Sicherung (10x) 5x20mm T2.5A/250V		20
15	1 904 522 730 0	Sicherung (10x) 5x20mm T0.5A/250V		15
16	1 992 869 2	Sicherung F1,6A		18
17	8 716 011 764 0	Kabelbaum		35
18	8 713 403 013 0	Schraube 4x15 (10x)		12
19	1 992 869 3	Stift (x10)		16
20	8 716 012 608 0	Flexschlauch		21
21	1 992 871 0	Strebensatz		16
22	1 992 870 1	Schaltmatte U054 everp		26
23	8 719 905 846 0	Zündkabel		27
24	8 716 011 051 0	Kabel		14
26	8 704 401 032 0	Kabel		22
30	8 716 010 923 0	Halter		14
31	8 714 404 287 0	Stecker		16
34	8 737 604 222	Kabel Brennkammer NTC		17
	8 900 431 516 0	Widerstand	2-Phasennetz	21