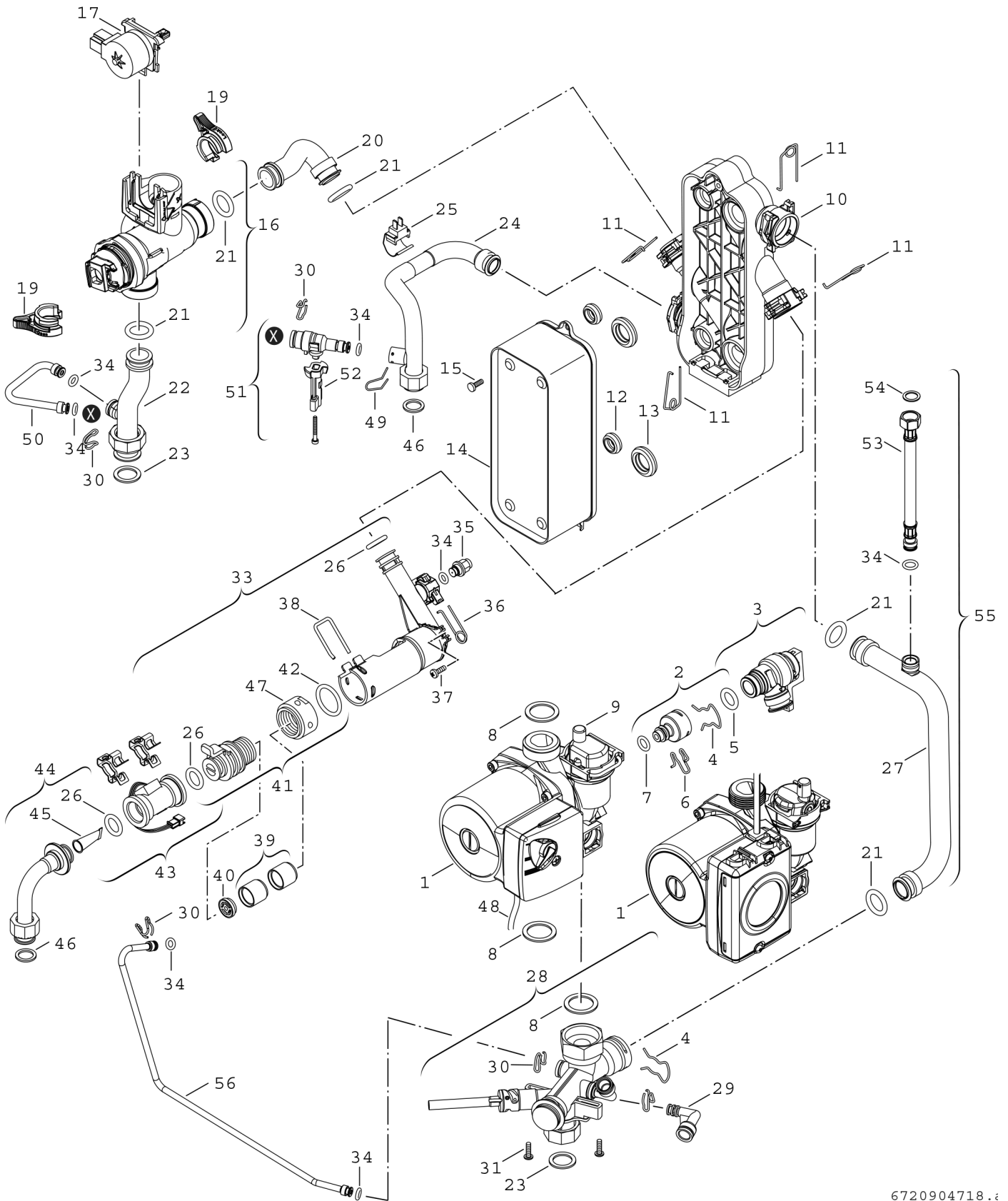


Explosionszeichnung



6720904718.3

Ersatzteile

Pos.	Bestellnummer	Bezeichnung	Anmerkung	Preisgruppe
1	8 737 604 215	Pumpe UPMO 15-50 CACAO 14 3H		52
2	8 716 010 793 0	Adapter		22
3	8 718 643 427 0	Sicherheitsventil		20
4	8 711 200 016 0	Haltefeder (10x)		13
5	8 716 771 597 0	O-Ring 16x3 (10x)		22
6	8 714 707 024 0	Haltefeder (10x)		13
7	8 710 205 090 0	O-Ring 9,19x2,62 (10x)		12
8	8 710 103 164 0	Dichtung 30x22,2x1,5 (10x)		17
9	8 718 505 039 0	Entlüfter		28
10	8 716 011 819 0	Gehäuseunterteil		35
11	8 718 684 699 0	Haltefeder 18mm (10x)		22
12	8 716 771 325 0	Dichtung 19,4x8 (10x)		19
13	8 716 771 003 0	Dichtung 28,4x8 (10x)		19
14	8 716 771 987 0	Wärmetauscher		45
15	8 716 106 452 0	Schraube M5x30 + Unterlegscheibe		14
16	8 716 011 595 0	3-Wege-Ventil		46
17	8 716 011 360 0	Antrieb 3-Wege-Ventil		40
19	8 716 010 800 0	Klammer (3x)		16
20	8 716 010 798 0	Rohr		27
21	8 716 771 154 0	O-Ring 17x4 (10x)		12
22	8 716 011 096 0	Anschlussrohr		24
23	8 710 103 043 0	Dichtung 23,9x17,2x1,5 (10x)		14
24	8 716 010 871 0	Rohr		25
25	8 716 010 809 0	Temperaturfühler NTC		21
26	8 716 771 155 0	O-Ring 13,87x3,53 (10x)		22
27	8 718 644 998 0	Rohr mit adaptor		26
28	8 716 010 788 0	Rücklaufverteiler		31
29	8 716 010 785 0	Bogen		16
30	1 992 863 8	Haltefeder		19
31	2 914 211 304 0	Schraube 4x15 (10x)		11
33	8 716 011 820 0	Turbinengehäuse		31
34	8 716 771 164 0	O-Ring 6x2,5 (10x)		12
35	8 717 401 016 0	Überdruckventil (L) 15bar		13
36	8 716 771 167 0	Haltefeder 10mm (10x)		12
37	8 718 644 554 0	Schraube DIN7500 M4x12 (10x)		12
38	8 716 106 488 0	Klammer		10
39	8 716 011 756 0	Schalldämpfer		16
40	8 716 141 057 0	Durchflussbegrenzer 10 l/min		18
41	8 716 112 491 0	Adapter Strömungsfühler		18
42	8 716 106 747 0	O-Ring 22x3 EPDM (10x)		16
43	8 737 600 781 0	Turbine		35
44	8 716 010 808 0	Anschlussrohr		24

Ersatzteile

Pos.	Bestellnummer	Bezeichnung	Anmerkung	Preisgruppe
45	8 716 106 486 0	Filter KW		18
46	8 710 103 045 0	Dichtung 18,6x13,5x1,5 (10x)		13
47	8 716 111 797 0	Adapter		14
53	8 718 644 895 0	Rohr (Ausdehnungsgefäß)		19
54	8 710 103 121 0	Dichtung 18,6x11,5x1,5 (10x)		18
55	8 716 010 795 0	Rohr		26
56	8 737 603 364	Bypaßleitung		15