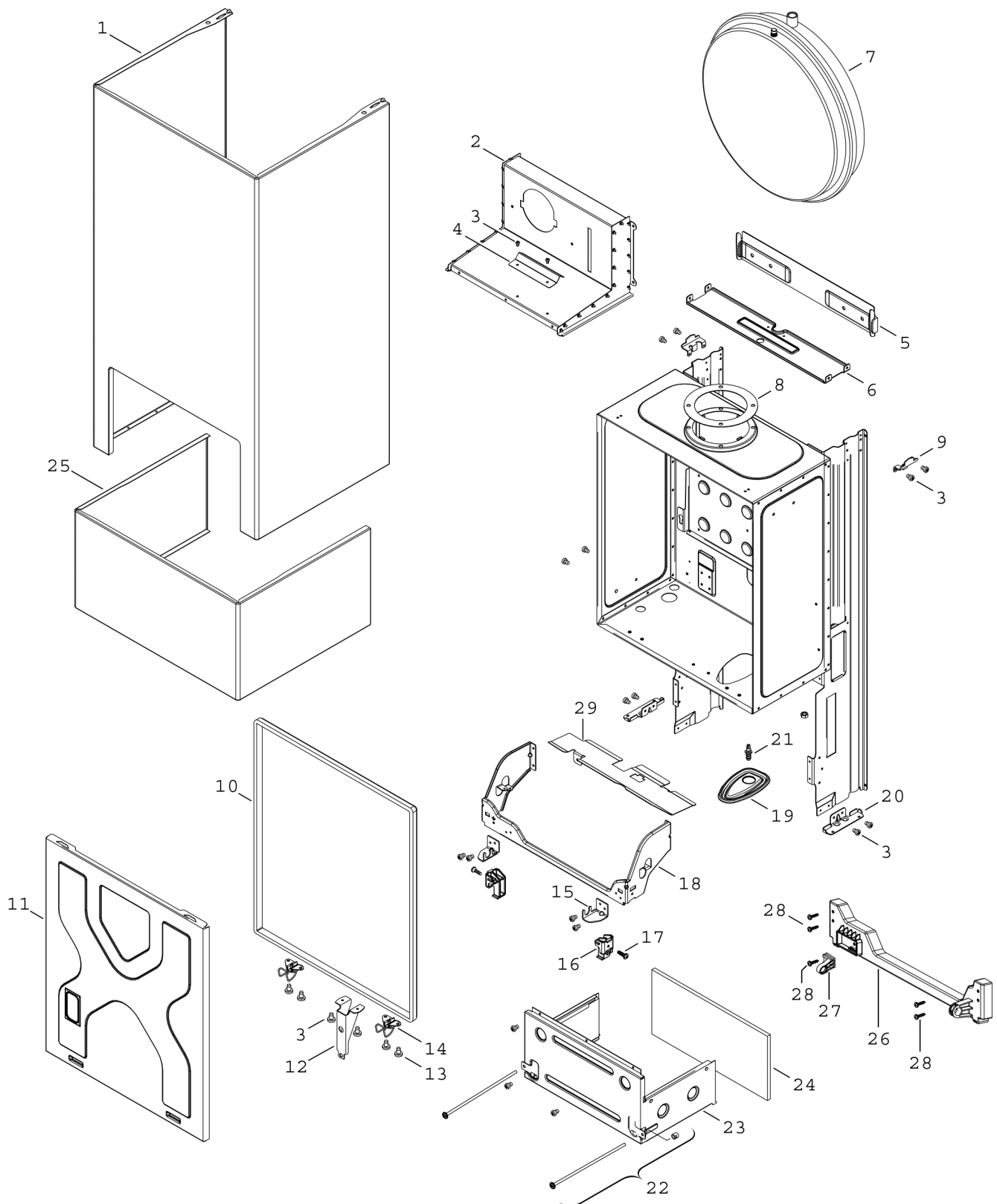


Explosionszeichnung



6720904713.a

Ersatzteile

Pos.	Bestellnummer	Bezeichnung	Anmerkung	Preisgruppe
1	8 716 011 150 0	Mantel		43
2	8 716 010 816 0	Abgassammler		35
3	8 719 905 146 0	Schraube M4x6 (10x)		12
4	8 716 771 598 0	Halterung		14
5	8 716 011 142 0	Anschlussplatte		20
6	8 716 010 929 0	Halterung		23
7	8 716 011 190 0	Ausdehnungsgefäß		41
8	8 716 011 713 0	Drosselblende D78 + D83		15
9	8 716 010 810 0	Halterung		15
10	8 716 010 833 0	Dichtung		25
11	8 716 011 145 0	Abdeckung		34
12	8 716 010 877 0	Befestigungswinkel		17
13	8 716 011 481 0	Schraube M5x8 (10x)		15
14	8 716 010 840 0	Schnappmutter (2x)		24
15	8 716 010 836 0	Haltewinkel	<=08/2009	17
16	8 716 011 029 0	Halterung		16
17	8 713 401 062 0	Schraube (10x)		12
18	8 716 011 028 0	Montagerahmen	<=08/2009	30
19	8 716 010 819 0	Tülle		18
20	8 716 010 843 0	Befestigungswinkel		15
21	8 716 011 141 0	Adapter		17
22	8 716 010 830 0	Schraube M5x194 (2x)		20
23	8 716 010 825 0	Brennkammer		30
24	8 716 010 815 0	Isolierung		19
25	7 716 050 175	Sichtblende f Speicheranschluss U152/154		100,98 EUR
26	8 718 640 842 0	Montagerahmen	>=09/2009	24
27	8 718 640 969 0	Halterung	>=09/2009	13
28	2 914 211 304 0	Schraube 4x15 (10x)	>=09/2009	11
29	8 718 643 143 0	Halterung Brennkammer		13