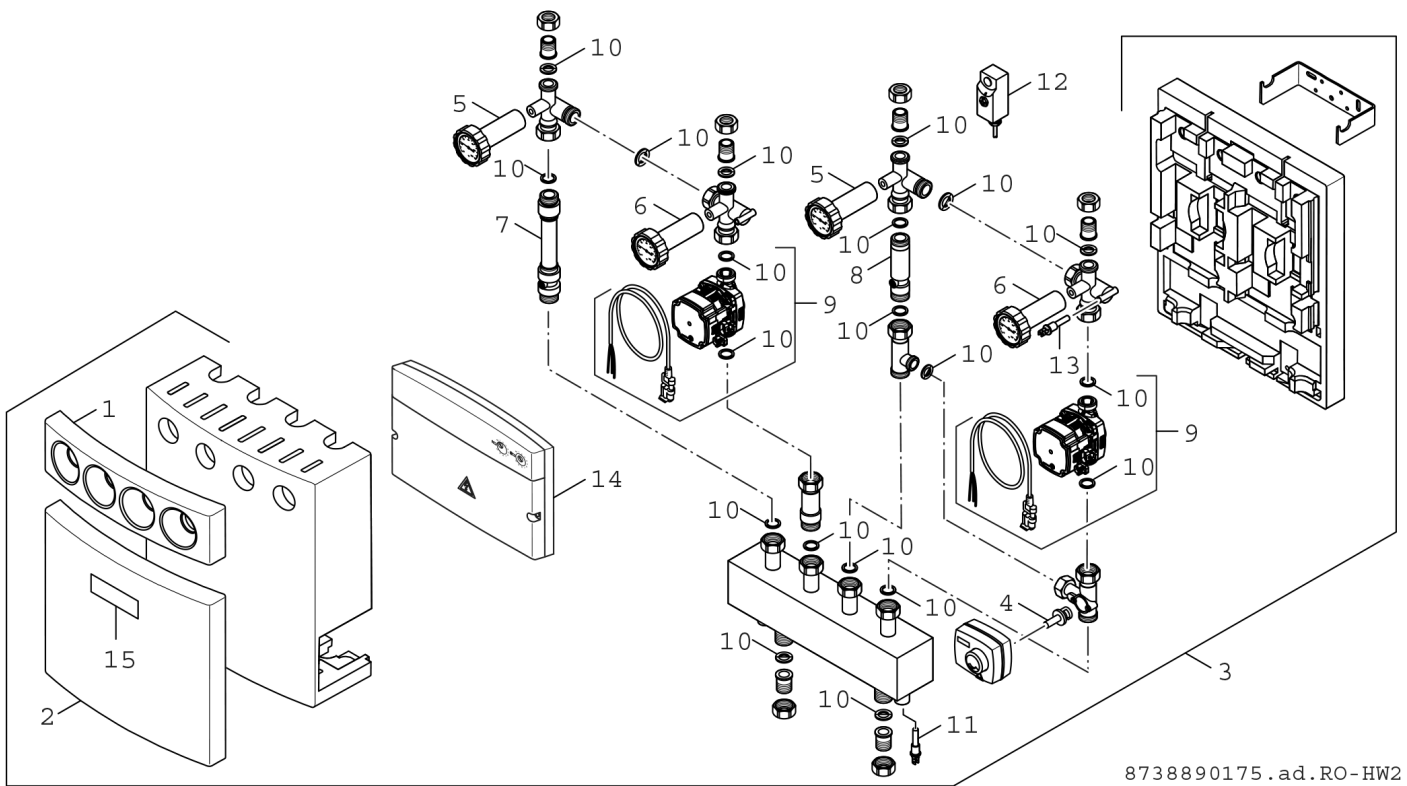


Explosionszeichnung



8738890175.ad.RO-HW2

Ersatzteile

Pos.	Bestellnummer	Bezeichnung	Anmerkung	Preisgruppe
1	8 715 503 575 0	Abdeckung oben		38
2	8 715 503 576 0	Abdeckung unten		39
3	8 718 579 084	Wärmeschutz HW2 kpl everp		40
4	8 717 405 293 0	Mischereinsatz		33
5	8 717 208 112 0	Thermometer blau		25
6	8 717 208 113 0	Thermometer rot		25
7	8 717 401 036 0	Rückschlagventil		39
8	8 717 405 297 0	Rückschlagventil		37
9	8 738 804 558	Pumpe UPM3 AUTO 15-70/130 9H everp		50
10	8 710 103 046 0	Dichtung 22,2x30x2 (10x)		14
11	8 714 500 087 0	Temperaturfühler NTC		22
12	7 719 002 255	Temperaturwächter TB1, 30-60 C		119,00 EUR
13	8 714 500 087 0	Temperaturfühler NTC		22
14	8 737 707 133	Modul IPM2 neutral		59
15	8 711 145 928 0	Logo Junkers		16
	7 719 003 642	Motor - SM3-1 Mischerstellmotor		243,00 EUR
	8 718 578 495	Anschlussleitung Pumpe NTC 2000mm everp		37
	8 747 208 173 0	Steckbrücke (4x) everp		22