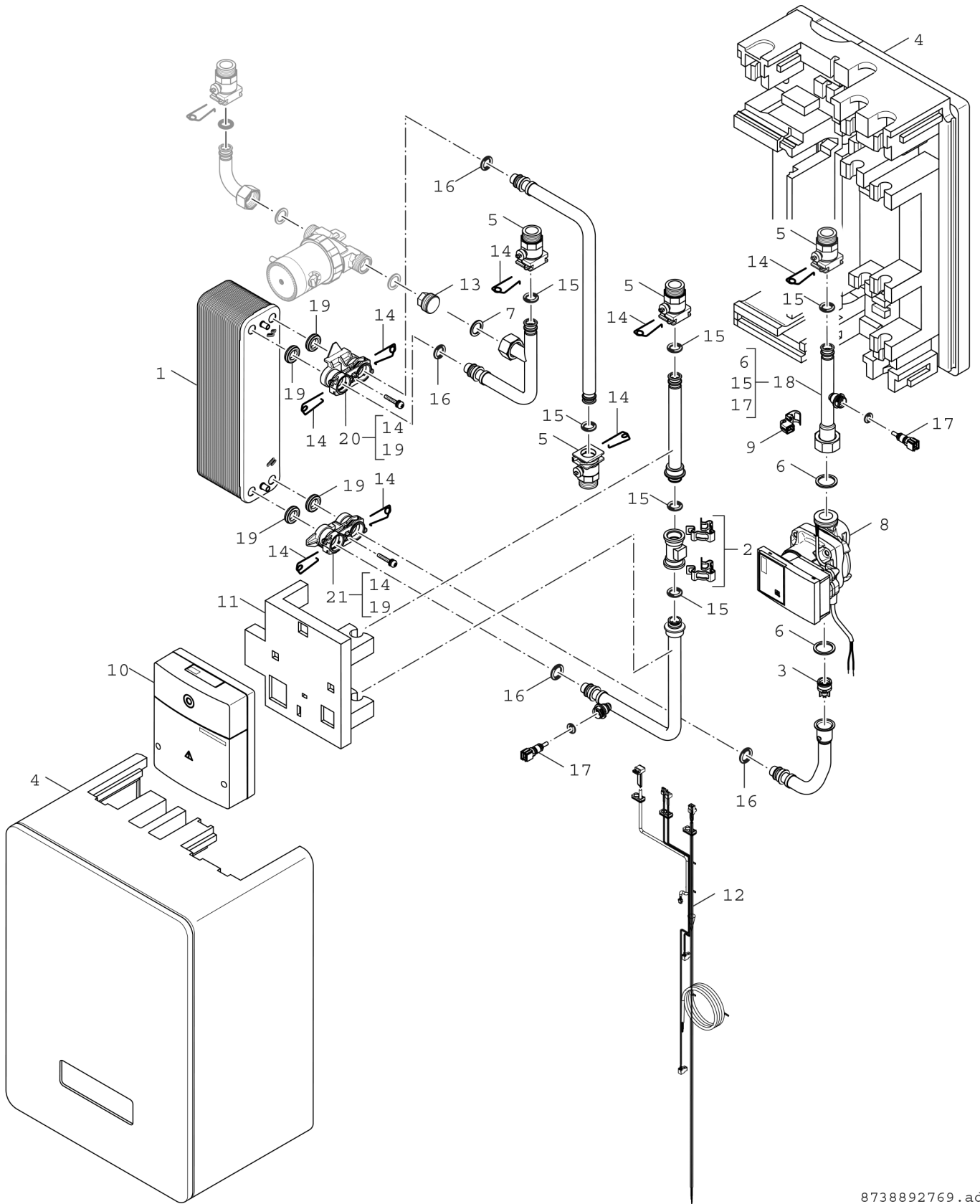


Explosionszeichnung



8738892769.ad

Ersatzteile

Pos.	Bestellnummer	Bezeichnung	Anmerkung	Preisgruppe
1	8 718 665 318 0	Wärmetauscher 28 Platten		51
2	8 735 300 601	Hydrogenerator Turbine		44
3	8 718 505 020 0	Rückschlagventil		17
4	7 735 600 327	Isolierung EPP		42
5	8 718 533 608 0	Kugelhahn-Ventil mit Steckverbindung		36
6	8 718 532 062 0	Dichtung D30x21x2 AFM34 (5x)		28
7	8 748 511 015 0	Dichtung D17x24x2 AFM34 (5x)		26
8	8 718 533 563 0	Pumpe 7m		51
9	8 714 500 117 0	Temperaturfühler	FD < 556	25
10	8 737 713 388	Modul MS100		50
11	7 735 600 328	Isolierung Reglerhalter EPP		25
12	8 718 590 733 0	Kabelbaum	FD<=137	39
12	8 735 300 786	Kabelbaum	FD>=138	39
13	8 718 590 925 0	Stopfen 3/4"		31
14	8 718 684 699 0	Haltefeder 18mm (10x)		22
15	8 716 103 493 0	O-Ring (10x)		25
16	8 716 107 439 0	O-Ring 13,87x3,53 L (10x)		15
17	8 714 500 054 0	Temperaturfühler NTC		25
18	7 735 600 297	Rohr VL kpl. mit Sensor	FD >= 556	40
19	8 716 106 435 0	Dichtung Sek WÜ 15mm		12
20	8 710 305 385 0	Anschlussbuchse		24
21	8 710 305 387 0	Anschlussbuchse		16