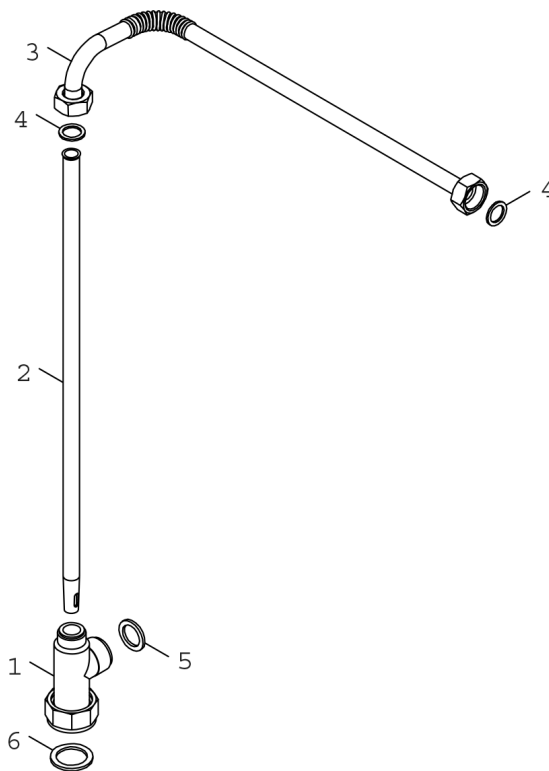


**Explosionszeichnung**



6721904106.aε

## Ersatzteile

Pos.	Bestellnummer	Bezeichnung	Anmerkung	Preisgruppe
1	8 713 305 757 0	Anschlussrohr		35
2	8 718 220 132 0	Anschlussrohr		20
3	8 738 807 642	Rohr DHW Zirkulation IG G1/2 DN12 everp		34
4	8 710 103 045 0	Dichtung 18,6x13,5x1,5 (10x)		13
5	8 710 103 043 0	Dichtung 23,9x17,2x1,5 (10x)		14
6	8 710 103 046 0	Dichtung 22,2x30x2 (10x)		14