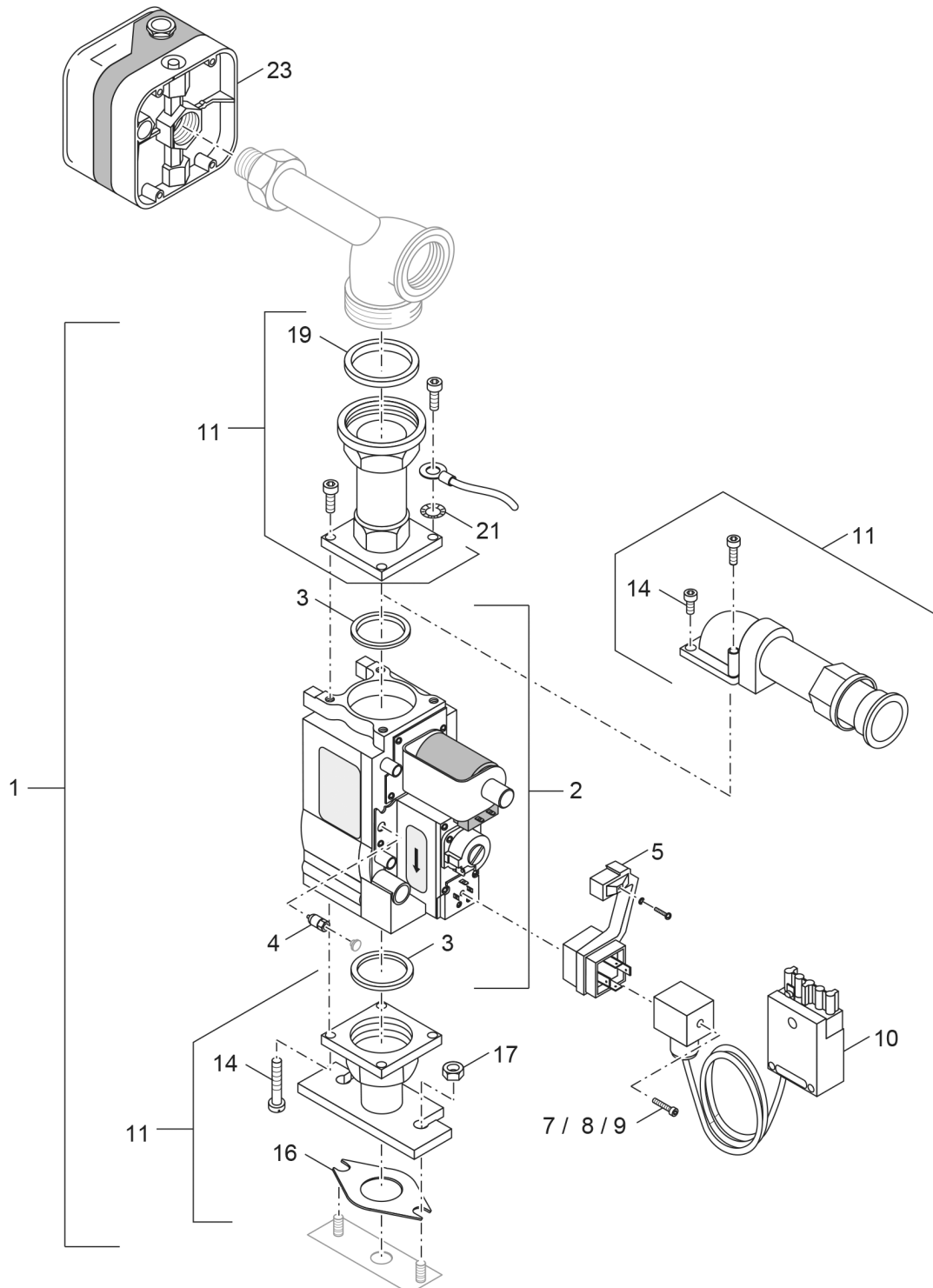


Explosionszeichnung



Ersatzteile

Pos.	Bestellnummer	Bezeichnung	Anmerkung	Preisgruppe
1	5 181 968	Umrüstset CE423 auf VR4605		63
2	6 790 034 1	Armatür VR4605 CB everp		57
3	8 718 584 784	O-Ring Armatür V44 everp		21
3	8 718 584 811	Dichtung 45x45x1, Asbfr DVGW-zugel. (5x)		21
4	8 718 584 774	Adapter 230 Honeywell45-900-428-002everp		27
5	5 176 493	Abdeckung Stecker für Armatür everp		30
7	5 834 430	Linsenschraube ISO7045 M3x60 4,8 H A3K		10
8	6 302 444 4	Linsenschraube ISO7045 M3x55 4.8 H A3K		10
9	8 718 584 807	Linsenschr ISO7045 M3x50 4,8HA3K (6x) ev		17
10	6 301 374 6	Anschlussleitung VR4605CB 800 li everp		27
11	6 790 034 2	Rohrteile Set Armatür CE423/VR4605 CB		46
14	6 302 287 1	Zylinderschraube DIN912 M5x12 (10x)		29
16	8 718 584 800	Dichtung 40x70x1,5 oval DVGW-zugel everp		14
17	8 718 571 267 0	6kt-Mutter DIN6923 M8 A3K (10x) everp		21
19	8 718 584 801	Dichtung D27x38x2 DVGW-zugelassen everp		18
21	8 718 589 160	Zahnscheibe DIN6797 A5,3 A3K everp (5x)		21
23	8 718 573 496	Druckwächter Gas DG 50 B everp		37