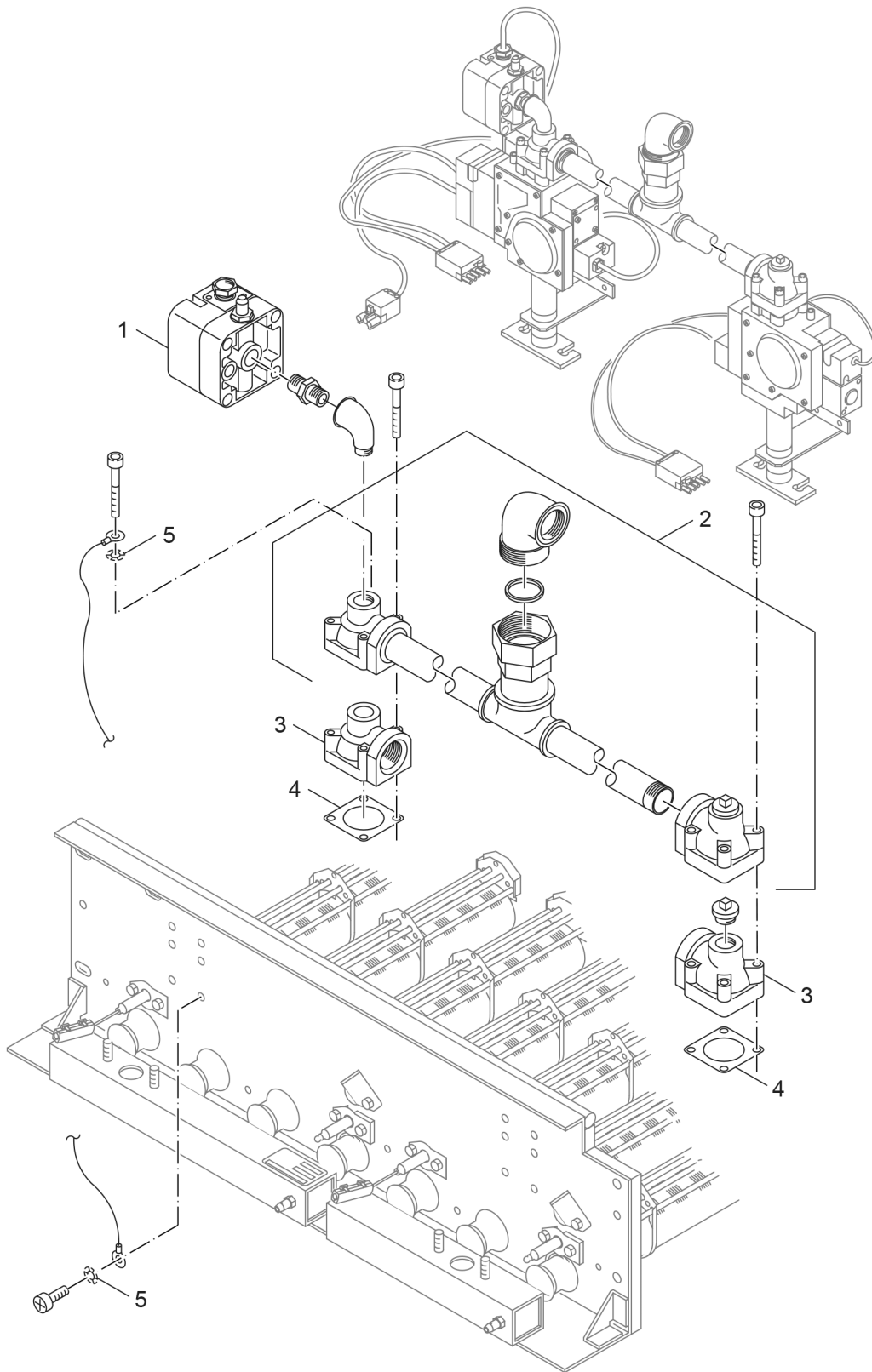


**Explosionszeichnung**



8738890359.aa.RS

## Ersatzteile

Pos.	Bestellnummer	Bezeichnung	Anmerkung	Preisgruppe
1	8 718 573 496	Druckwächter Gas DG 50 B everp		37
2	1 109 197 5	Mittelstück-VR 49 G304/324E 8-13 kpl		48
3	5 802 896	Flansch RP3/4, winklig mit Bohrung 1/4		27
4	8 718 584 811	Dichtung 45x45x1, Asbfr DVGW- zugel. (5x)		21
5	8 718 589 160	Zahnscheibe DIN6797 A5,3 A3K everp (5x)		21