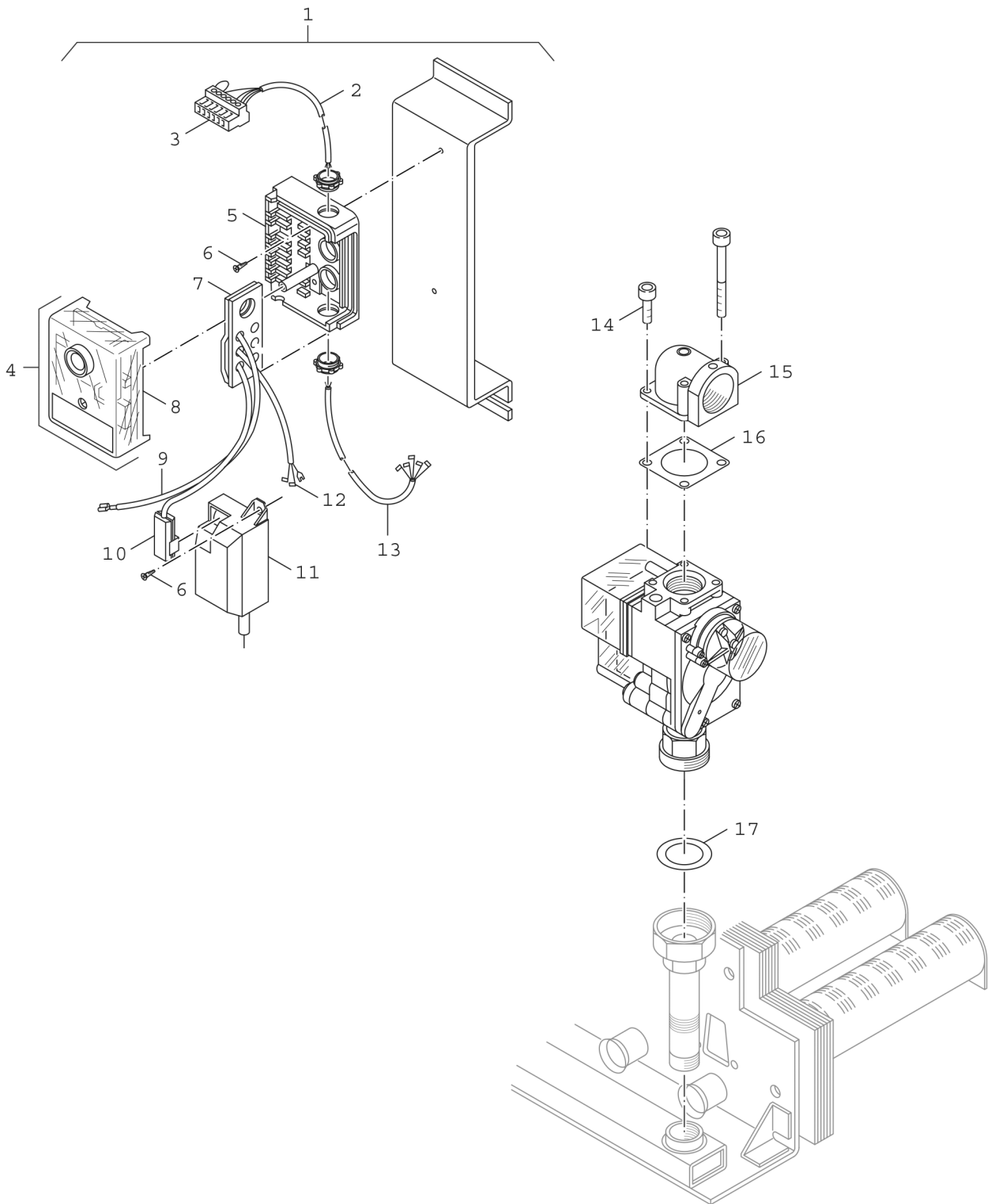


Explosionszeichnung



8738892029 . aa

Ersatzteile

Pos.	Bestellnummer	Bezeichnung	Anmerkung	Preisgruppe
1	5 176 162	Brennersteuerung G91W 02 für BM-Armatur		53
2	5 181 482	Anschlussleitung Atm Gasbr 950 verp		26
3	7 747 023 989	Anschlussklemme 7-polig BR I grün everp		21
4	6 303 282 1	Gasf-Autom DKG972-21 SW2,40 everp		42
5	8 718 584 802	Sockel S 98 9-polig Nr 75300 everp		30
6	2 910 612 410 0	Schraube DIN7981 F ST3,5X9,5 A3K (10x)		11
7	8 718 584 810	Kabelklemmplatte everp		21
8	7 747 101 389	Gasf-Autom DKG972-21 everp		43
9	5 493 163	Zündleitung FZLK 1,00 03/43 850 everp		21
10	5 176 083	Anschlussleitung Taktzünder 300lg		20
11	6 303 280 2	Taktzünd-Einrichtung E3713/5 S03 everp		34
12	5 176 248	Leitungssatz für Druckwächter		12,10 EUR
13	7 079 802	Anschlussleitung f BM-Ventil 970		17,18 EUR
14	6 302 287 1	Zylinderschraube DIN912 M5x12 (10x)		29
15	5 802 255	Flansch C RP3/4, V 4400 winklig o. Bohrun		19
16	8 718 584 811	Dichtung 45x45x1, Asbfr DVGW-zugel. (5x)		21
17	6 301 118 3	Gaskombi-Ventil BM762-014 Eg kpl everp		57
18	8 718 584 801	Dichtung D27x38x2 DVGW-zugelassen everp		18
	5 493 701	Druckwächter Sg f BM762E1G u 014 rot		31
	5 493 708	Druckwächter Ng f BM762E1G u 014 gelb		35
	5 493 709	Druckwächter Fg f BM762E1G U014 grün		35
	5 493 986	O-Ring f BM-Armatur 762 u Druckwächter		03