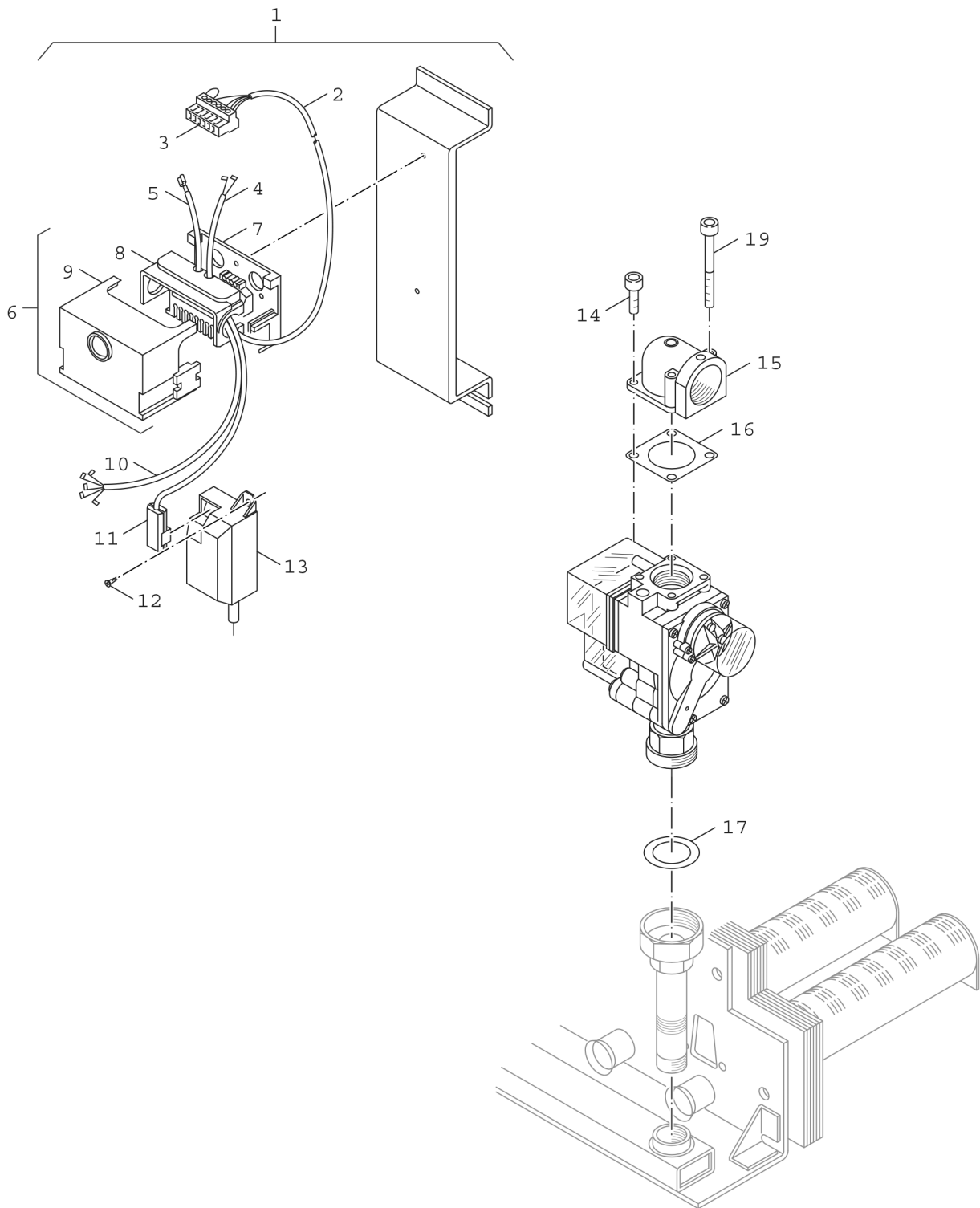


**Explosionszeichnung**



8738892030 . aa

## Ersatzteile

Pos.	Bestellnummer	Bezeichnung	Anmerkung	Preisgruppe
1	5 176 162	Brennersteuerung G91W 02 für BM-Armatur		53
2	5 181 482	Anschlussleitung Atm Gasbr 950 verp		26
3	7 747 023 989	Anschlussklemme 7-polig BR I grün everp		21
4	5 176 248	Leitungssatz für Druckwächter		11,76 EUR
5	5 493 163	Zündleitung FZLK 1,00 03/43 850 everp		21
6	5 176 616	Gasf-Autom Landis&Gyr LGA kpl everp		44
7	8 718 584 785	Sockel für LGA/LOA everp		23
8	8 718 584 809	Kabeldurchführung LGA/LOA everp		15
9	8 718 573 621	Gasfeuerungsautomat LGA 63191 A27 everp		42
10	7 079 802	Anschlussleitung f BM-Ventil 970		16,70 EUR
11	5 176 083	Anschlussleitung Taktzünder 300lg		20
12	2 910 612 410 0	Schraube DIN7981 F ST3,5X9,5 A3K (10x)		11
13	6 303 280 2	Taktzünd-Einrichtung E3713/5 S03 everp		34
14	6 302 287 1	Zylinderschraube DIN912 M5x12 (10x)		29
15	5 802 255	Flansch C RP3/4, V 4400 winklig o. Bohrun		19
16	8 718 584 811	Dichtung 45x45x1, Asbfr DVGW-zugel. (5x)		21
17	6 301 118 3	Gaskombi-Ventil BM762-014 Eg kpl everp		57
18	8 718 584 801	Dichtung D27x38x2 DVGW-zugelassen everp		18
19	8 718 582 011	Zyl-schraube ISO4762 M5x35 (6x) everp		29
	5 493 701	Druckwächter Sg f BM762E1G u 014 rot		31
	5 493 708	Druckwächter Ng f BM762E1G u 014 gelb		35
	5 493 709	Druckwächter Fg f BM762E1G U014 grün		35
	5 493 986	O-Ring f BM-Armatur 762 u Druckwächter		03