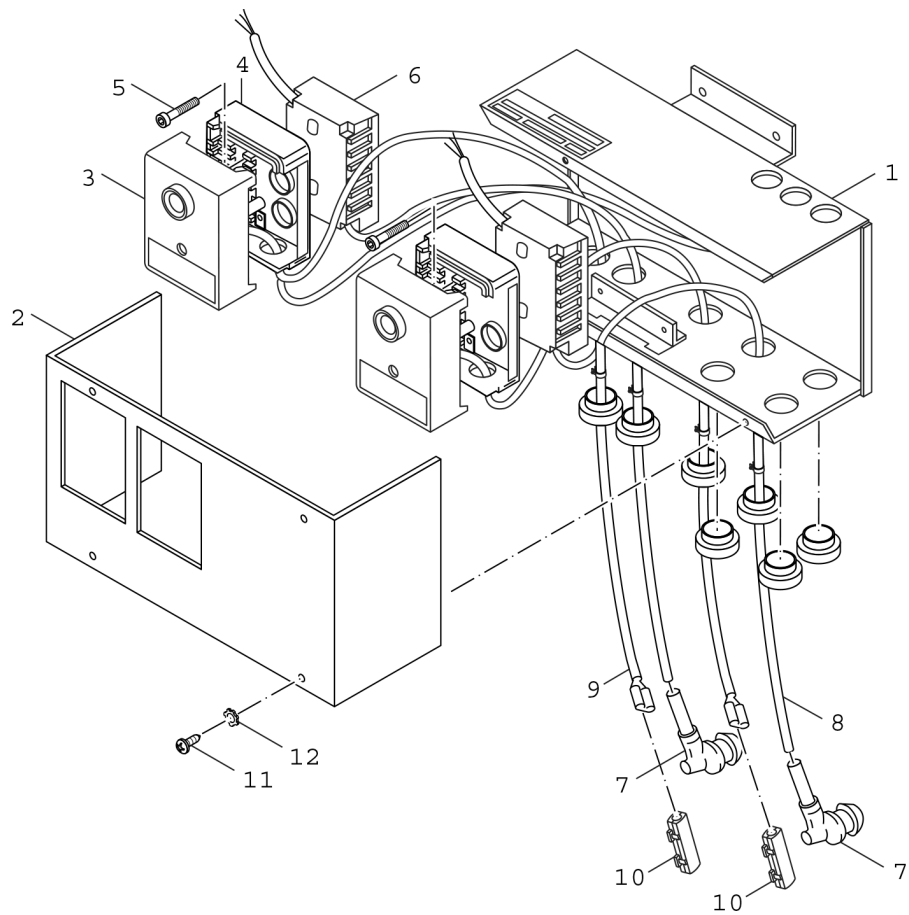


Explosionszeichnung



Ersatzteile

Pos.	Bestellnummer	Bezeichnung	Anmerkung	Preisgruppe
1	5 493 435	Gehäuse Unterteil G85W		31
2	5 493 765	Abdeckhaube G85W/G89W		21
3	8 718 584 071	Gasf-Autom DKG-972-N-21 V2 everp		44
4	8 718 584 802	Sockel S 98 9-polig Nr 75300 everp		30
5	8 718 660 602 0	Blechschraube DIN7981 C St3,5x38 (10x)		21
6	8 718 570 915 0	Zündeinheit ZT812B Satronic everp		42
7	8 718 573 749 0	Zündkerzenstecker OE 6/1 entstört everp		25
8	5 181 890	Zündleitung FZLK 1,00 03/43 1000lg verp		25
9	5 493 163	Zündleitung FZLK 1,00 03/43 850 everp		21
10	8 718 584 778	Isolierkapsel (2x) everp		21
11	2 910 612 410 0	Schraube DIN7981 F ST3,5X9,5 A3K (10x)		11
12	8 718 584 595	Zahnscheibe DIN6797 A4,3 A3K everp (5x)		10