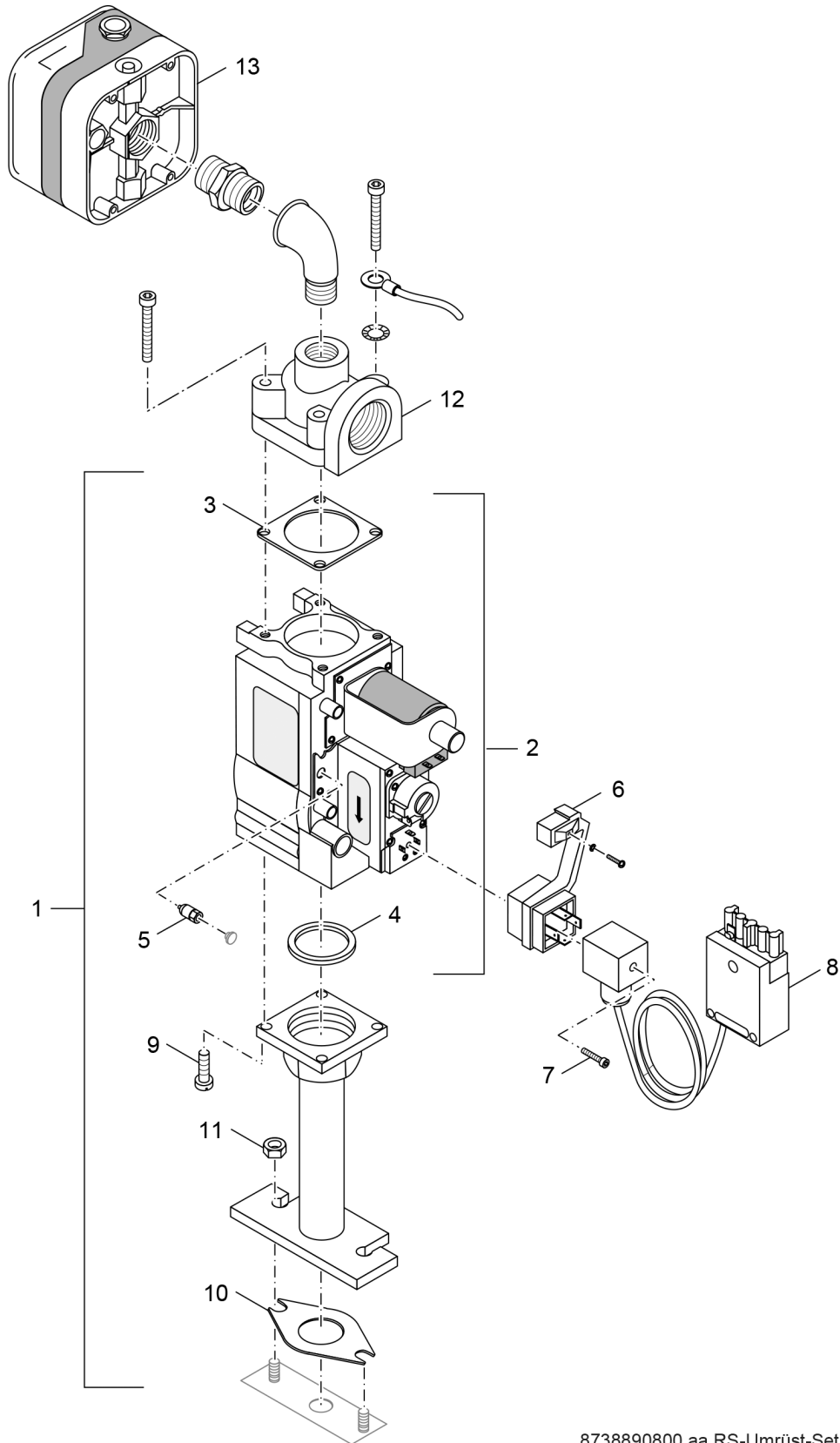


Explosionszeichnung



8738890800.aa.RS-Umrüst-Set VR4905/VR4605

Ersatzteile

| Pos. | Bestellnummer | Bezeichnung | Anmerkung | Preisgruppe |
|------|-----------------|--|-----------|-------------|
| 1 | 5 181 969 | Umrüstset VR4905 auf VR4605 | | 61 |
| 2 | 6 790 034 1 | Armatur VR4605 CB everp | | 57 |
| 3 | 8 718 584 811 | Dichtung 45x45x1, Asbfr DVGW-zugel. (5x) | | 21 |
| 4 | 8 718 584 784 | O-Ring Armatur V44 everp | | 21 |
| 5 | 8 718 584 774 | Adapter 230 Honeywell45-900-428-002everp | | 27 |
| 6 | 5 176 493 | Abdeckung Stecker für Armatur everp | | 30 |
| 7 | 5 834 430 | Linsenschraube ISO7045 M3x60 4,8 H A3K | | 10 |
| 7 | 6 302 444 4 | Linsenschraube ISO7045 M3x55 4.8 H A3K | | 10 |
| 7 | 8 718 584 807 | Linsenschr ISO7045 M3x50 4,8HA3K (6x) ev | | 17 |
| 8 | 6 301 374 6 | Anschlussleitung VR4605CB 800 li everp | | 27 |
| 8 | 6 301 596 8 | Anschlussleitung VR4605CB 800 re everp | | 27 |
| 9 | 6 302 287 1 | Zylinderschraube DIN912 M5x12 (10x) | | 29 |
| 10 | 8 718 584 800 | Dichtung 40x70x1,5 oval DVGW-zugel everp | | 14 |
| 11 | 8 718 571 267 0 | 6kt-Mutter DIN6923 M8 A3K (10x) everp | | 21 |
| 12 | 5 802 896 | Flansch RP3/4, winklig mit Bohrung 1/4 | | 27 |
| 13 | 8 718 573 496 | Druckwächter Gas DG 50 B everp | | 37 |
| | 6 790 034 3 | Rohrteile Set Armatur VR4905/VR4605 CB | | 44 |