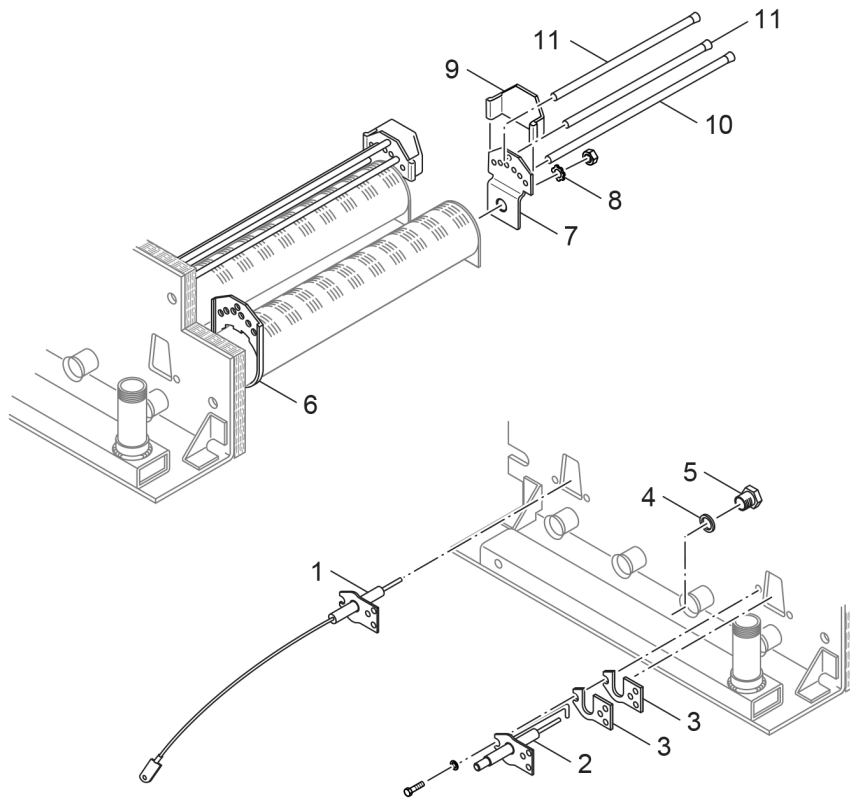


Explosionszeichnung



Ersatzteile

Pos.	Bestellnummer	Bezeichnung	Anmerkung	Preisgruppe
1	8 718 573 746 0	Überwachungselektrode + Kabel V1 everp		24
2	7 747 007 978	Zündelektrode SD6,3 everp		27
3	6 301 122 1	Distanzstück 1mm (4x)		16
3	6 301 122 2	Distanzstück 2mm (4x)		18
3	6 301 122 3	Distanzstück 3mm (4x)		20
3	6 301 122 4	Distanzstück 4mm (4x)		20
3	6 301 122 5	Distanzstück 5mm (4x)		19
3	6 301 122 6	Distanzstück 6mm (4x)		20
3	6 301 122 7	Distanzstück 7mm (4x)		23
3	6 301 122 8	Distanzstück 8mm (4x)		30
3	6 301 122 9	Distanzstück 9mm (4x)		23
3	6 301 123 0	Distanzstück 10mm (4x)		25
4	8 718 584 808	Dichtring 13x18x1,5 (5x) everp		20
5	5 482 664	Hauptgasdüse 1,35 Bohrung Sw17 16lg	FG	13
5	5 484 232	Hauptgasdüse 4,80 Bohrung Sw16 16lg	SG	16
5	8 738 804 028	Hauptgasd 2,70 Bohrung Sw16 16lg everp	EG-H	25
5	8 738 804 034	Hauptgasd 3,10 Bohrung Sw16 16lg everp	EG-L	20
6	5 493 998	Sattelblech steckbar 8Stück verp		36
7	8 718 570 342 0	Sattelblech hinten (4x)		28
8	8 718 589 160	Zahnscheibe DIN6797 A5,3 A3K everp (5x)		21
9	8 718 570 639 0	Sicherungsblech für Kühlstäbe (4x) everp		23
10	6 303 787 7	Kühlstab-Set D5x224lg (10x)		43
11	6 303 787 6	Kühlstab-Set D5x190lg (10x)		42
	8 718 584 778	Isolierkapsel (2x) everp		21