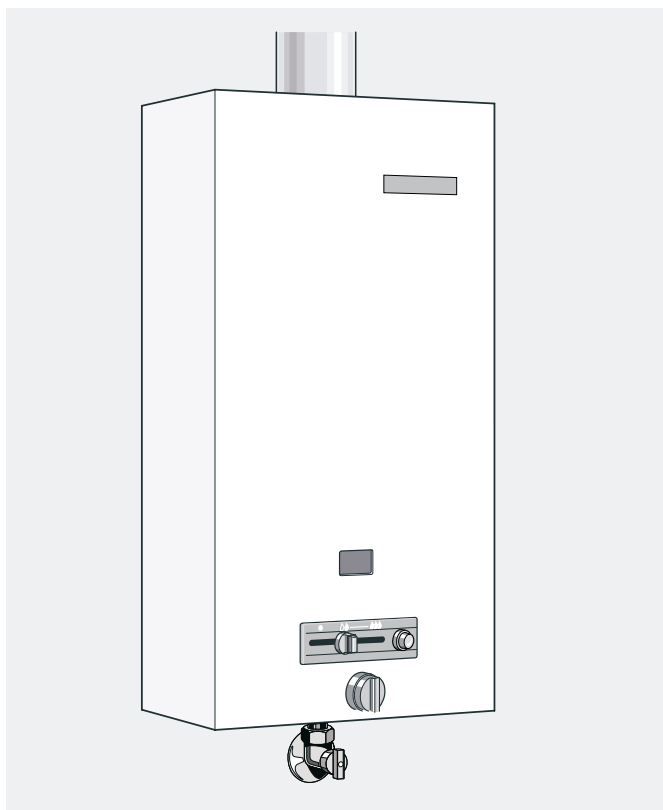


Gas-Warmwassertherme

W 275-1K...

W 350-1K...

W 400-1K...



Wichtige Hinweise

Zum Lesen der Anleitung bitte Umschlagseite herausklappen.

Verehrter Kunde,

Ihr Fachbetrieb hat Ihnen eine JUNKERS Warmwassertherme installiert und die Bedienung und Funktion erklärt.

- Einstellungen und Veränderungen an Ihrer Warmwassertherme sowie der dazugehörigen Abgasführung, darf nur von einem zugelassenen Fachbetrieb vorgenommen werden.

- Gemäß § 9 der Heizungsanlagenverordnung hat der Betreiber die Pflicht, die Anlage regelmäßig warten zu lassen, um eine zuverlässige und sichere Funktion des Gerätes sicherzustellen. Die Wartung darf nur von zugelassenen Fachbetrieben ausgeführt werden.

- Verwenden Sie im Aufstellungsraum keine korrosionsfördernden Stoffe, wie Chlor, Fluor, die z. B. in Lösungsmitteln, Farben Klebstoffen, Treibgasen und Haushaltsreinigern enthalten sind.

- Be- und Entlüftungsöffnungen für den Geräteraum dürfen weder verkleinert noch verschlossen werden.

Zu Ihrer Sicherheit diese Gefahrenhinweise beachten:

Stellen Sie Gasgeruch fest, so führen Sie folgende Maßnahmen durch:

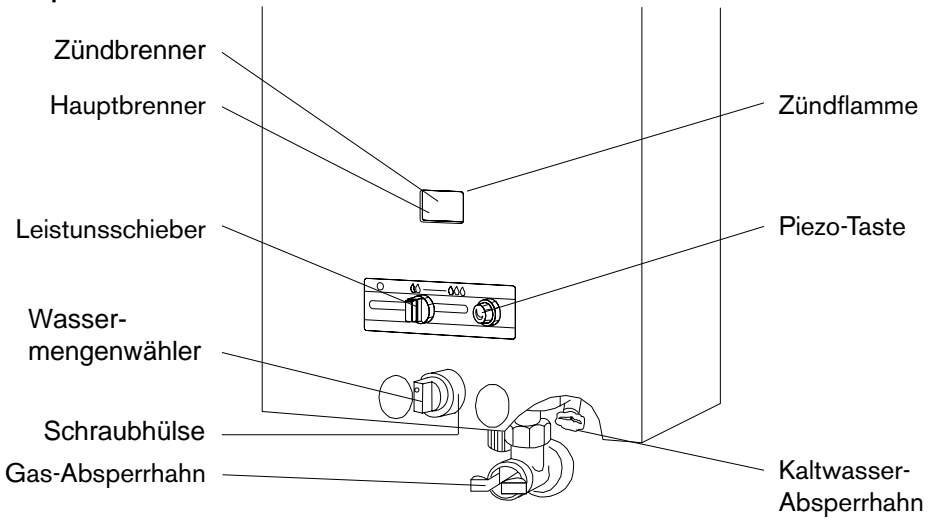


- 1. Gasabsperrhahn schließen**
- 2. Fenster öffnen**
- 3. Keine elektrischen Schalter betätigen**
- 4. Offene Flammen löschen**
- 5. Sofort Gasversorgungsunternehmen anrufen**

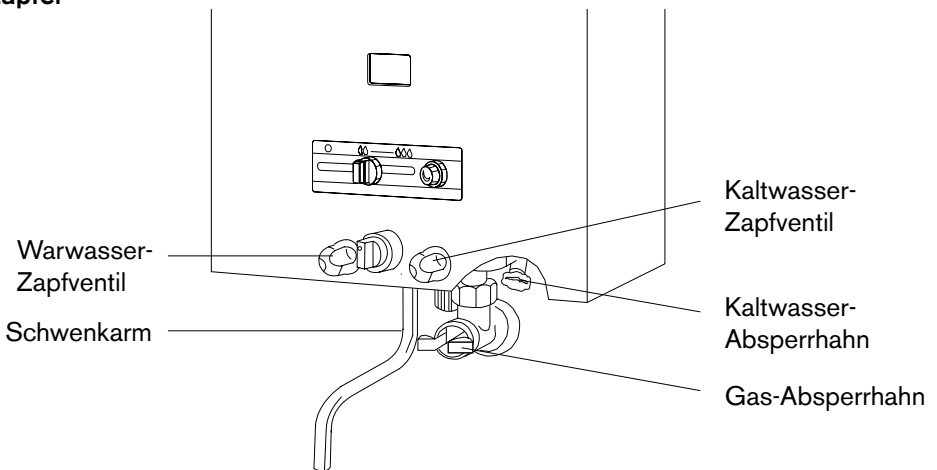
Lagern und verwenden Sie keine entflammaren Materialien und Flüssigkeiten in der Nähe des Gerätes.

Bedienungsübersicht

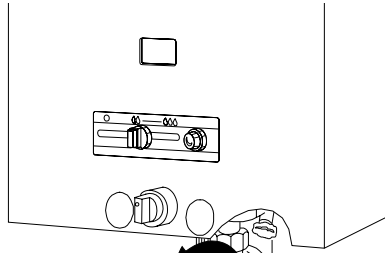
Fernzapfer



Direktzapfer



Inbetriebnahme Fernzapfer

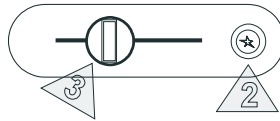


Kaltwasser-Absperrhahn öffnen

Gas-Absperrhahn drücken und nach links bis zum Anschlag drehen

Zündstellung

Taste ganz drücken und halten



nach einigen Sekunden
Piezo-Taste evtl. mehrmals
drücken, bis Zündflamme brennt

nach 10 Sekunden Taste loslassen

Falls Zündflamme nicht brennt, Zündvorgang wiederholen.

Betriebsstellung



Schieber bis zum Anschlag stellen



kleine Flamme



große Flamme

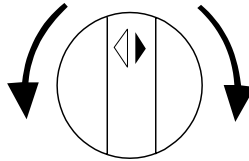
Inbetriebnahme Fernzapfer

Wasserentnahme

An einer entfernt liegenden Zapfstelle (Wasserbecken, Ousche oder Badewanne) kann warmes Wasser entnommen werden.

Temperaturregelung

gegen Uhrzeiger-
sinn drehen:
viel Wasser-
mäßig warm

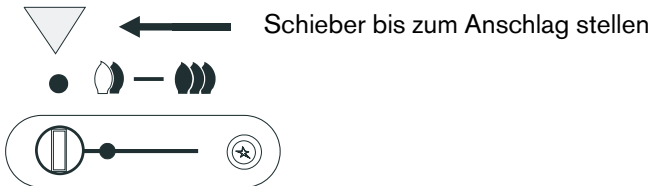


im Uhrzeiger-
sinn drehen:
wenig Wasser-
heiß

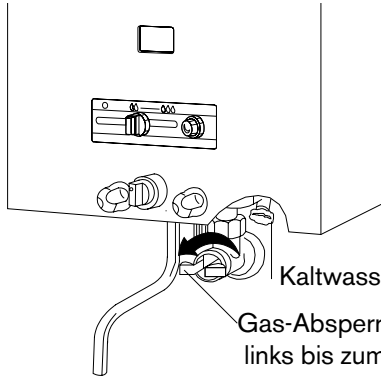
Bei stark kalkhaltigem Wasser wird empfohlen, den Wassermengenwähler so einzustellen, daß die Auslouttemperatur 50°C nicht überschreitet.

Ausschalten

Wenn längere Zeit kein warmes Wasser entnommen wird. Dabei erlischt auch die Zündflamme.



Inbetriebnahme Direktzapfer



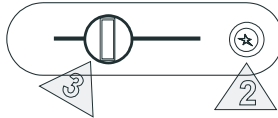
Kaltwasser-absperrhahn öffnen
Gas-Absperrhahn drücken und nach
links bis zum Anschlag drehen.

Zündstellung

1 Taste ganz drücken und halten



nach 10 Sekunden
Taste loslassen



nach einigen Sekunden
Piezo-Taste evtl. mehrmals
drücken, bis Zündflamme brennt

Falls Zündflamme nicht brennt, Zündvorgang wiederholen.

Betriebsstellung



Schieber bis zum Anschlag stellen



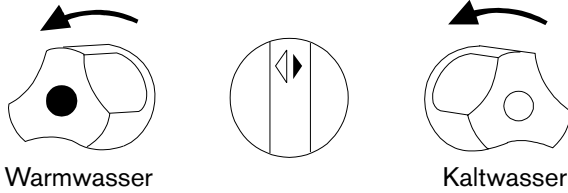
kleine Flamme



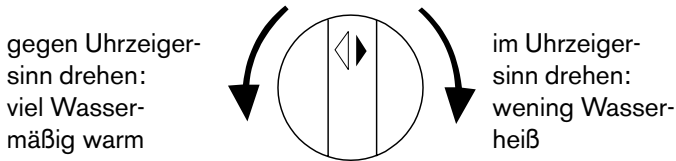
große Flamme

Inbetriebnahme Direktzapfer

Wasserentnahme

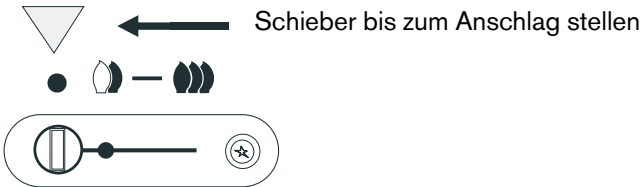


Temperaturregelung



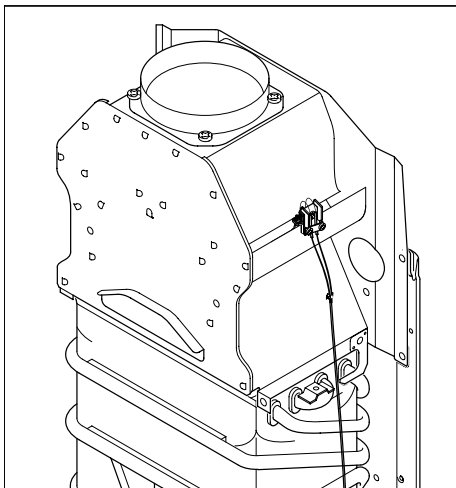
Ausschalten

Wenn längere Zeit kein warmes Wasser entnommen wird. Dabei erlischt auch die Zündflamme.



Abgasüberwachung, Frostschutz und Wartung

Abgasüberwachung



Das Gerät ist mit einer Abgasüberwachung ausgerüstet. Bei Abgasaustritt in den Aufstellungsraum schaltet die Abgasüberwachung das Gerät ab.

Erlischt die Zündflamme, oder schaltet das Gerät während des Betriebes ab, ohne daß das Gerät ausgeschaltet wurde, liegt eine Abschaltung durch die Abgasüberwachung vor.

Danach den Raum gut durchlüften und das Gerät nach 10 Min. wieder in Betrieb nehmen.

Tritt diese Abschaltung wiederholt auf, ist ein Fachmann mit der Überprüfung des Gerätes, bzw. des Abgasweges zu beauftragen.

Frostschutz

Ist das Gerät in einem frostgefährdeten Raum installiert, lassen Sie die Zündflamme brennen. Bei Temperaturen unter -10°C schalten Sie das Gerät aus und entleeren es. Sollten Sie es nach einer Frostperiode wieder in Betrieb nehmen, ohne es vorher entleert zu haben, prüfen Sie, ob das Zapfen von Warmwasser möglich ist.

Ist das nicht der Fall, benachrichtigen Sie den Fachmann.

Wartung

Entsprechend dem Bundesimmissionsschutzgesetz ist der Betreiber für die Sicherheit und für die Umweltverträglichkeit der Anlage verantwortlich.

Gemäß § 9 der Heizanlagenverordnung ist der Betreiber die Pflicht, die Anlage regelmäßig warten zu lassen.

Lassen Sie deshalb Ihr Gerät jährlich von einem Fachmann reinigen und auf Funktion prüfen.

Reinigung

Mit feuchtem Tuch Mantelschale abreiben.

Keine scharfen oder ätzenden Reinigungsmittel verwenden.

Gerätedaten

Sollte Ihre Warmwassertherme nicht die gewünschte Warmwassermenge liefern, bitten wir Sie zu prüfen, ob der Gas-Absperrhahn und der Kaltwasser-Absperrhahn geöffnet sind. Außerdem ist der Perlator bzw. Duschkopf auf Verschmutzung zu prüfen.

Sie sparen sich dadurch Kosten, die der Einsatz des Kundendienstes verursacht.

Ist der Einsatz des Kundendienstes erforderlich, bitten wir um Angabe folgender Gerätedaten:

Gerätebezeichnung

(z. B.: W 275-1K): W :

W _____

Fertigungsdatum

Warmwassertherme (z. B. FD 166) FD

FD _____

Diese Angaben erhalten Sie vom Typschild oder vom Aufkleber rechts an der Mantelschale, s. auch Bedienungsübersicht.

Datum der Inbetriebnahme:

Ersteller der Anlage:



Robert Bosch GmbH
Geschäftsbereich
Thermotechnik
Postfach 1309
D-73243 Wernau

www.bosch.de/junkers