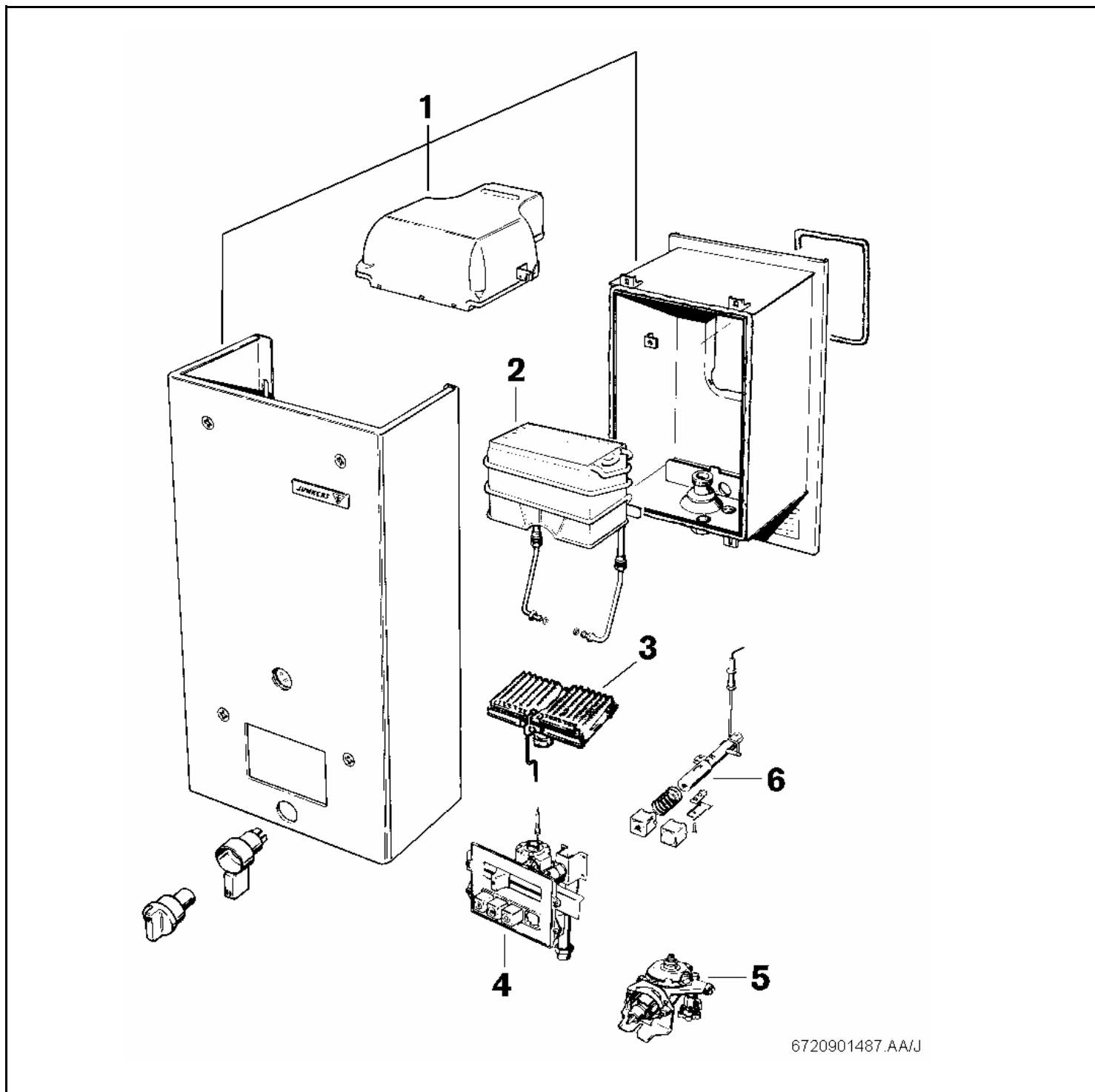


# W250/325A..P..T1



6720901487.AA/J



## Wichtige Hinweise

- **Achtung seit 1. April 2003:**  
Umstellung von 10-stellige auf 11-stellige Ersatzteilbestellnummern.  
Beispiel: alt: 8710103043  
neu: 87101030430  
Bei Bestellungen immer eine "0" als 11. Stelle ergänzen. Alle Ersatzteillisten mit 10-stelligen Bestellnummern behalten ihre Gültigkeit!
- Ersatzteile dürfen nur von einem zugelassenen Installateur eingebaut werden!
- Die genannten Preisgruppen können sich während der Gültigkeit dieser Ersatzteilliste ändern. Wir empfehlen Ihnen daher, die Preisgruppen anhand der jeweils gültigen Preisliste zu prüfen.
- Im Anhang finden Sie:
  - die Übersetzungen aller verwendeten Teilebezeichnungen
  - eine Übersicht der Gerätetypen und Länder, für die diese Ersatzteilliste gilt.

## Important notes

- **Important change as of 1 April 2003:**  
Change-over from 10-digit to 11-digit spare parts order numbers.  
Example: Old number: 8710103043  
New number: 87101030430  
When placing orders always add an extra "0" on the end. All spare parts lists with 10-digit order numbers remain valid!
- The spare parts may only be installed by an approved installer!
- The price groups quoted may change during the period of validity of this spare parts list. We therefore advise you to check the price groups against the current price list.
- In the appendix you will find:
  - a list of translations of the names of all parts used
  - a list of the models and countries to which this spare parts list applies.

## Indications importantes

- **Attention a partir du 1er avril:**  
Passage des numéros de commande à 10 chiffres à des numéros de commande à 11 chiffres pour les pièces de rechange.  
Exemple : ancien numéro: 8710103043  
nouveau numéro: 87101030430  
Rajouter toujours un "0" en 11ème position dans vos commandes. Toutes les listes de pièces de rechange affichant les numéros de commande à 10 chiffres restent valables.
- L'installation des pièces de rechange doit être effectuée par un professionnel qualifié !
- Les groupes de prix indiqués peuvent changer durant la durée de validité de la présente liste des pièces de rechange. Nous vous recommandons donc de vérifier les groupes de prix au moyen de la liste de prix correspondante en vigueur.
- Veuillez trouver en annexe :
  - les traductions de toutes les désignations des pièces utilisées
  - une vue globale des types de chaudières et des pays pour lesquels la présente liste des pièces de rechange est valable.

## Avvertenze importanti

- **Attenzione a partire dal primo aprile 2003:**  
I codici d'ordinazione saranno non più di dieci cifre ma bensì di 11.  
Esempio vecchio: 8710103043  
nuovo: 87101030430  
negli ordini successivi, aggiungere sempre lo zero finale.
- Le parti di ricambio possono essere montate esclusivamente da personale qualificato ed in possesso dei requisiti tecnici professionali (L. 46/90).
- Durante il periodo di validità della presente lista ricambi, i gruppi inerenti i prezzi riportati, possono essere soggetti a cambiamenti. Pertanto, è sempre consigliata una verifica basata sul confronto tra i gruppi prezzi riportati ed il relativo listino prezzi in vigore.
- In appendice sono reperibili:
  - traduzione di ogni descrizione relativa alle varie parti di ricambio
  - elenco di sigle e codici, corrispondente ai vari paesi di destinazione.

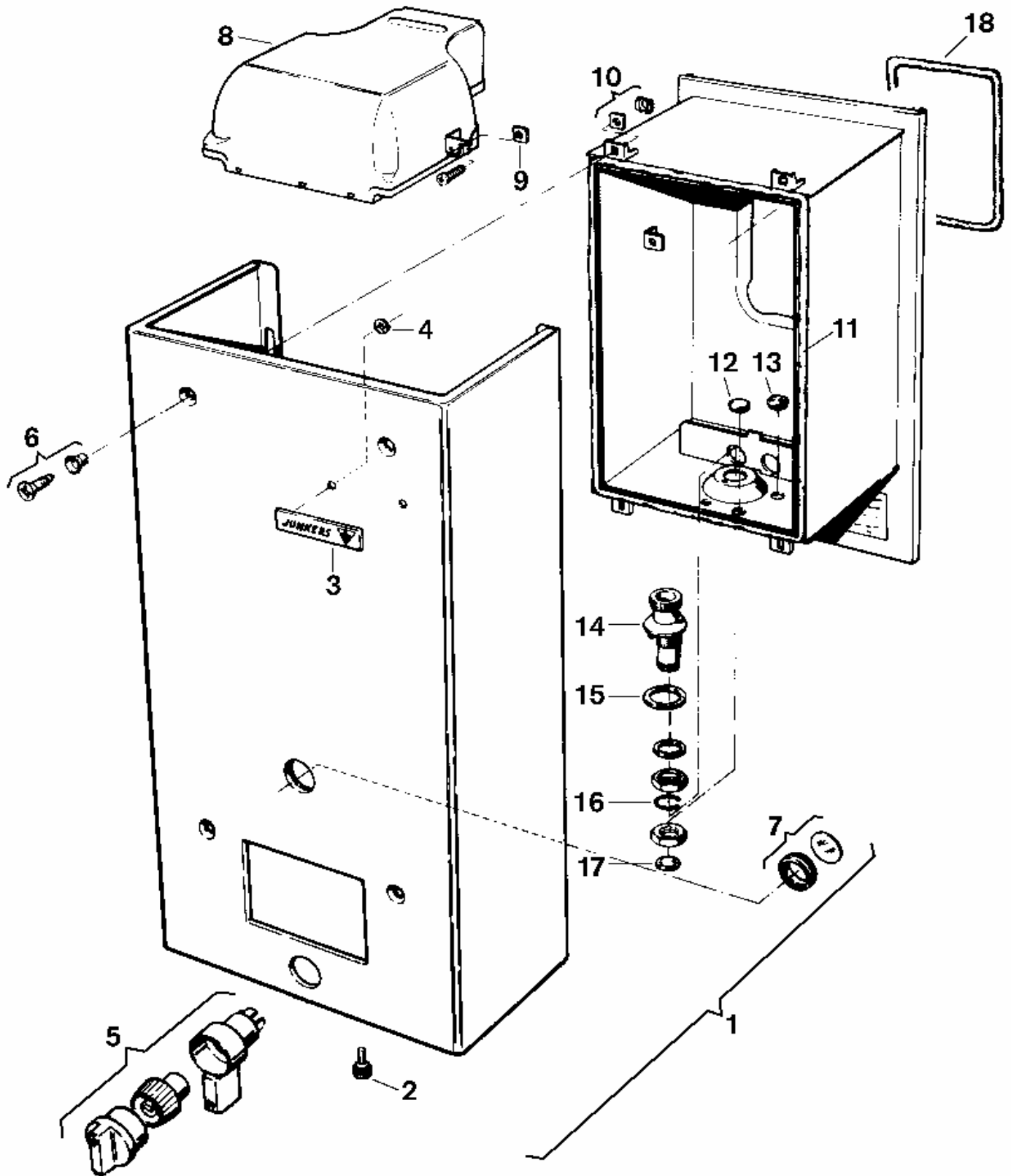
## Indicaciones importantes

- **Cambio importante a partir del 1 de Abril de 2003:**  
El código de las piezas de repuesto cambia de 10 a 11 dígitos  
Ejemplo: Código antiguo: 8710103043  
Código nuevo: 87101030430  
Al realizar un pedido, añadir un "0" adicional al final. Todos los despieces con códigos de 10 dígitos continúan siendo válidos.
- Los repuestos solamente deben ser montados por los servicios técnicos oficiales de la marca!
- Los grupos de precios citados pueden sufrir alteraciones durante el período de vigencia de esta lista de repuestos. Recomendamos por ello contrastar los grupos de precios en base a las respectivas listas de precios vigentes.
- En el anexo podrá encontrar:
  - la traducción de todas las denominaciones de piezas empleadas
  - una relación de los tipos de aparato y países en los que se aplica esta lista de repuestos.

## Belangrijke aanwijzing

- **Belangrijk vanaf 1. april 2003**  
Omzetting van een 10 cijferig naar een 11 cijferig onderdeel bestelnummer.  
Voorbeeld: oud: 8710103043  
nieuw: 87101030430  
Bij bestellingen altijd een "0" als 11 cijfer ingeven. Alle onderdelenlijsten met 10 cijferige bestelnummers blijven geldig.
- Onderdelen mogen alleen door een erkend installateur worden vervangen!
- De genoemde prijsgroepen uit de onderdelenlijsten kunnen worden vergeleken met de nu geldende prijsgroepenlijst. Aanbevolen wordt de prijslijst te controleren op de nu geldende data.
- In de bijlage vindt u:
  - de vertalingen van de gebruikte onderdelentekeningen
  - een overzicht van toesteltypen en de landen waarvoor deze onderdelenlijst bedoeld is.

Ersatzteilliste



6720901488.AA/J

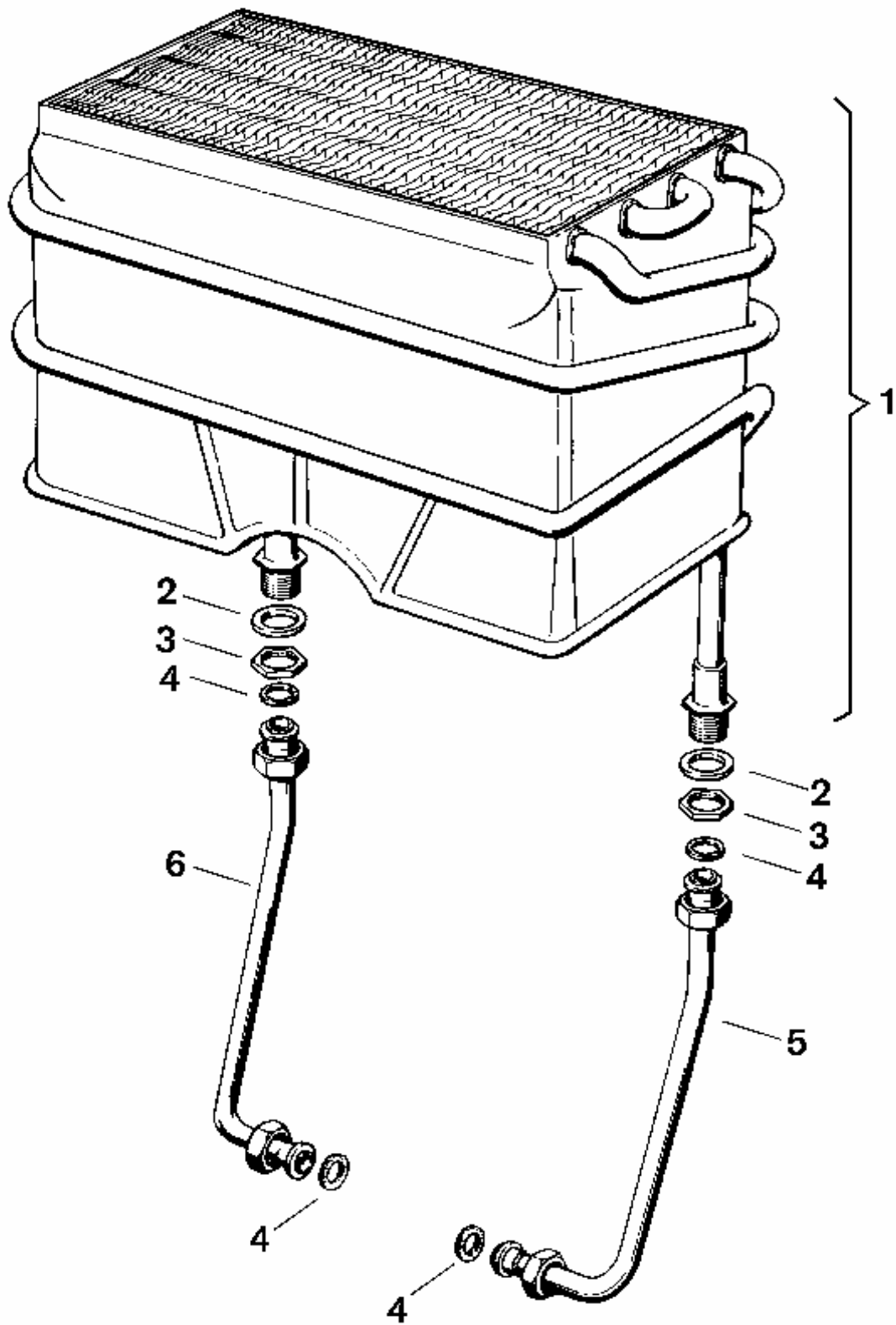
Blechteile

W250 W325

1



Ersatzteilliste



6720901489.AA/J

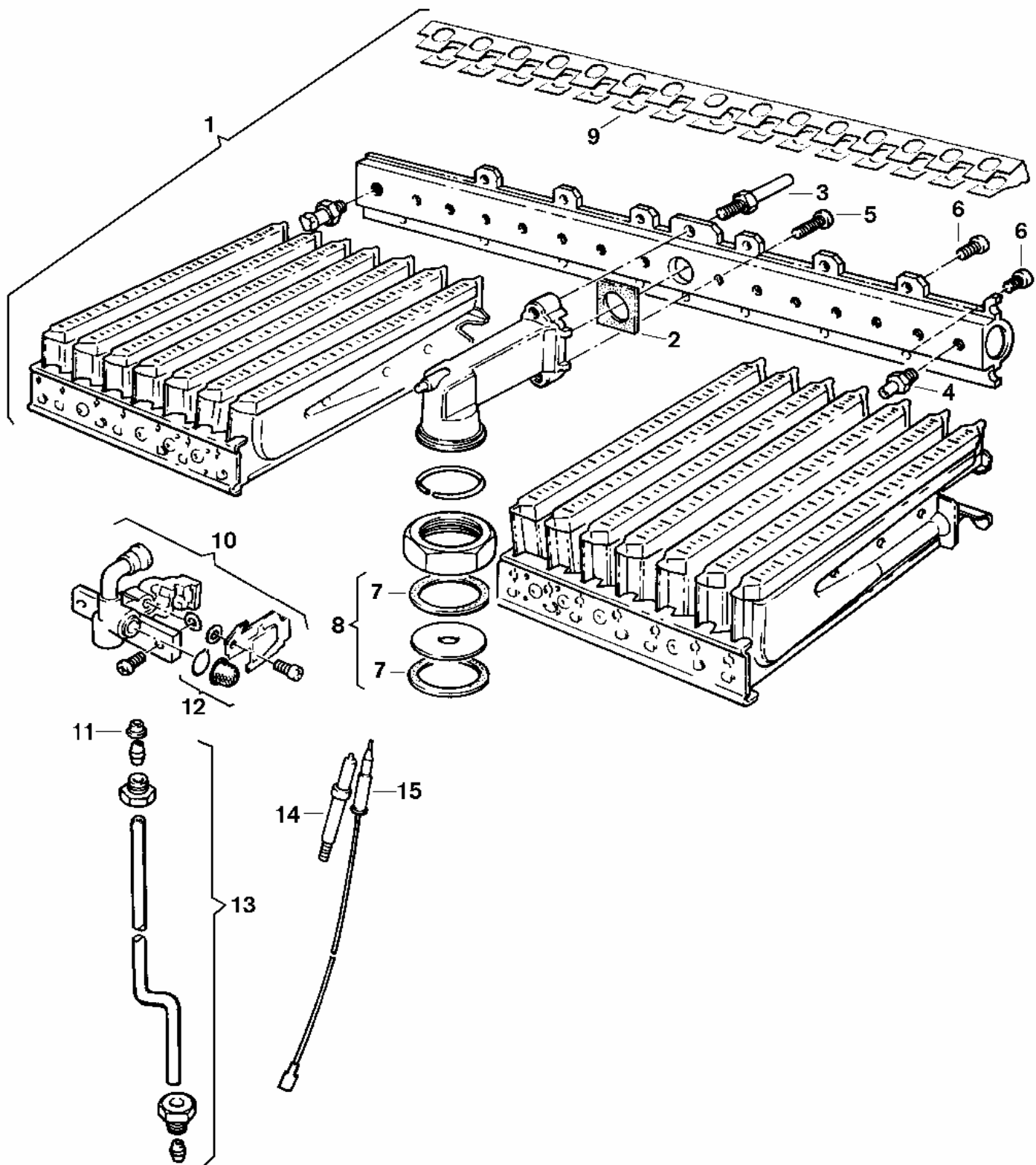
Innenkörper

W250 W325

2



Ersatzteilliste



6720901490.AA/J

Brenner

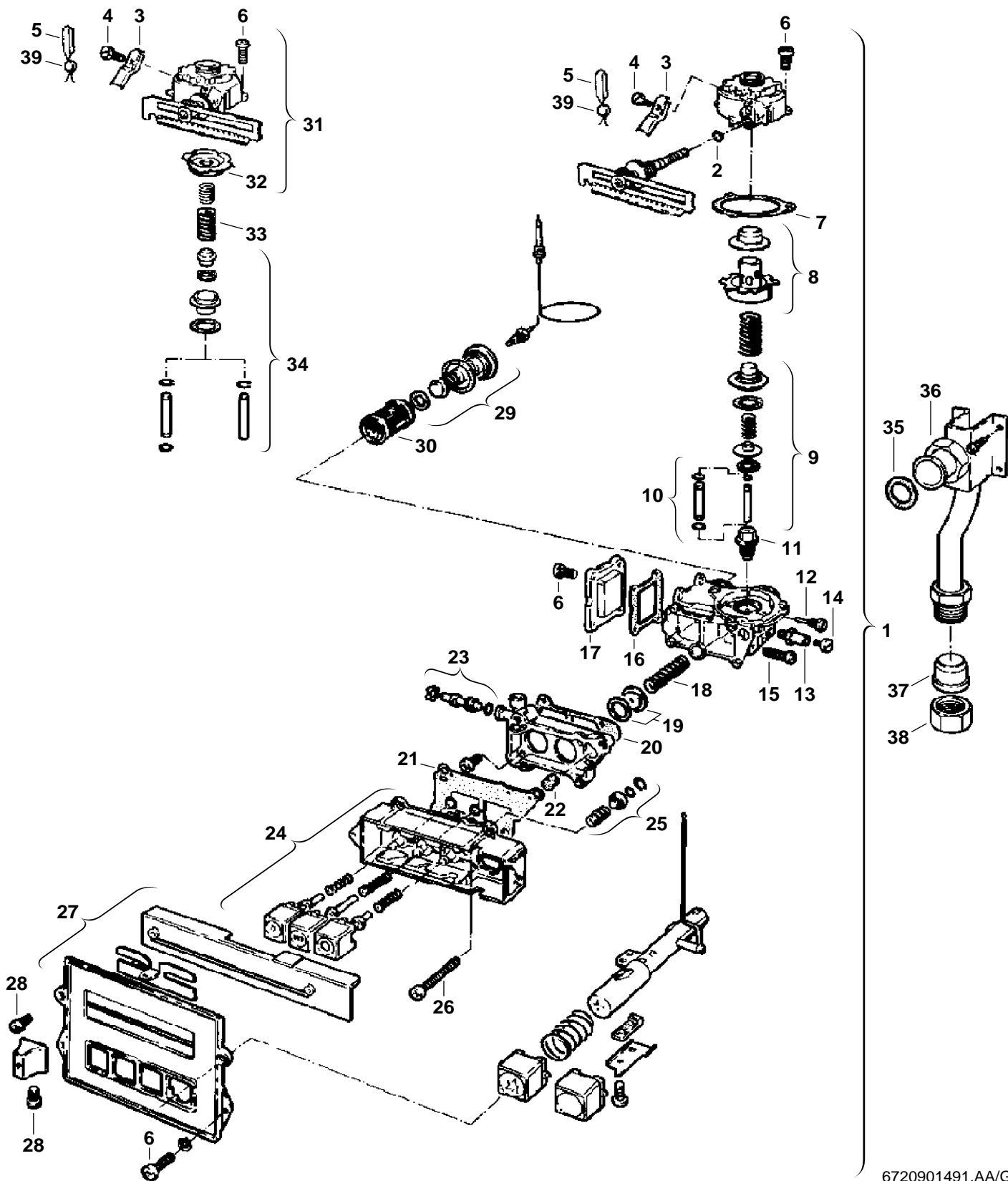
W250 W325

**3**





Ersatzteilliste



6720901491.AA/G

Gasarmatur

W250 W325

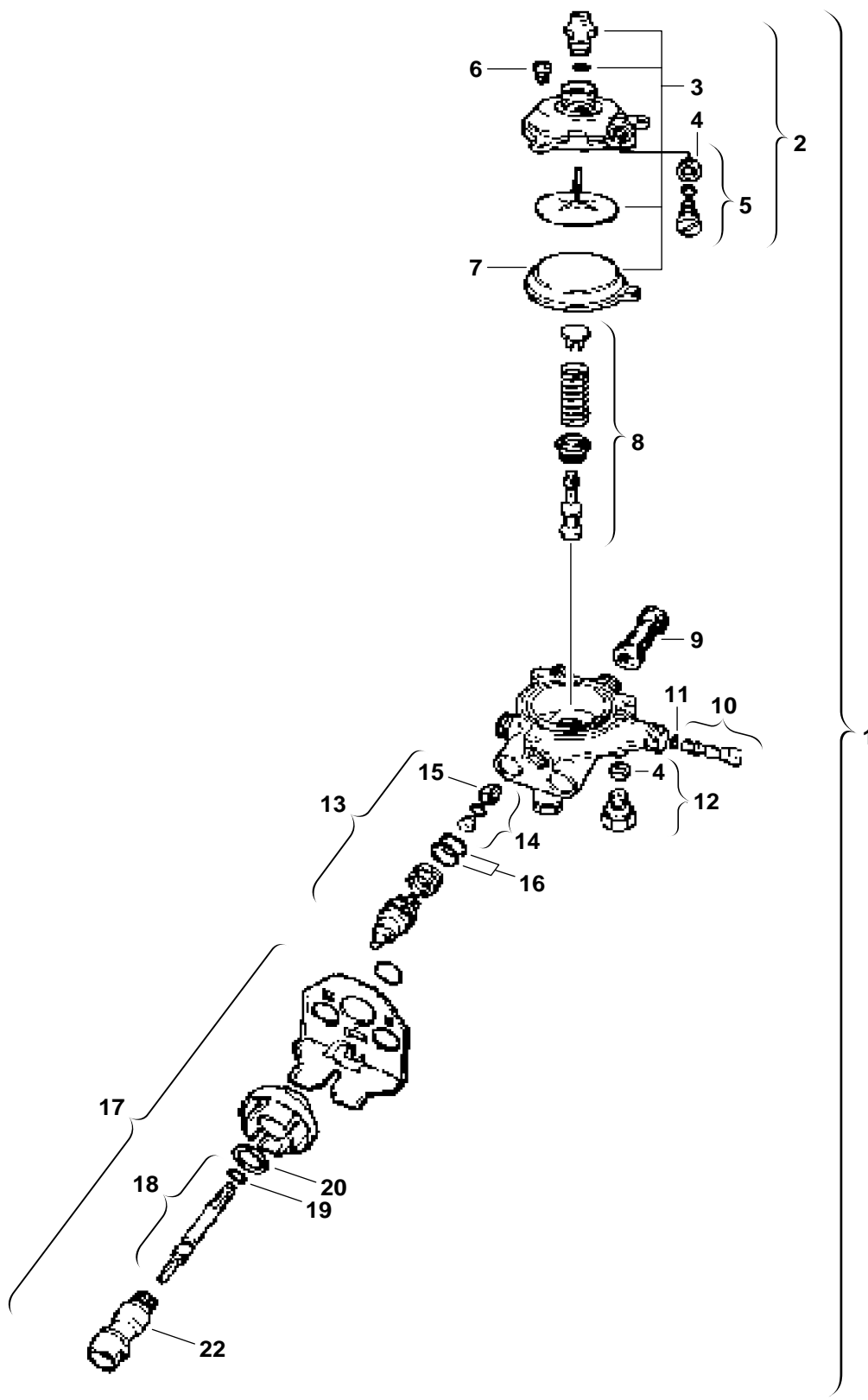
4

Pos	Bezeichnung	S-Nr.	Bestell-Nr.	PG	Gasart	W250	W325														Bemerkungen
1	Gasarmatur		8 707 001 949 0	52	21,23	■															Regler
1	Gasarmatur		8 707 001 951 0	52	31,32	■															Drossel
1	Gasarmatur		8 707 001 958 0	52	31,32		■														Drossel
1	Gasarmatur		8 707 001 961 0	52	21,23		■														Regler
2	O-Ring (10x)		8 740 205 008 0	12		■	■														
3	Bügel		8 701 302 055 0	04		■	■														
4	Schraube (10x)		8 703 401 064 0	24		■	■														
5	Plombierdraht (10x)		8 704 702 001 0	11		■	■														
6	Schraube (10x)		8 743 401 019 0	12		■	■														
7	Dichtung (10x)		8 701 004 016 0	16		■	■														
8	Reglereinsatz		8 707 400 075 0	33			■														
8	Reglereinsatz		8 707 400 079 0	28			■														
9	Gasventil		8 708 501 126 0	21		■	■														Hochdruck
9	Gasventil		8 708 501 137 0	24		■	■														Niederdruck
10	Ventilstift		8 703 101 057 0	13		■	■														Gasarmatur ohne Ablauf
11	Buchse		8 700 306 081 0	18		■	■														
12	Überzündbolzen (1) (10x)		8 703 407 016 0	24			■														
12	Überzündbolzen (3)		8 703 407 018 0	20			■														
12	Verschlußschraube (10x)		8 713 406 011 0	17		■	■														
13	Buchse		8 740 306 004 0	09		■	■														
14	Schraube (10x)		8 713 401 015 0	16		■	■														
15	Schraube (10x)		8 703 401 051 0	12		■	■														
16	Dichtung (10x)		8 701 004 015 0	10		■	■														
17	Deckel		8 700 500 055 0	12		■	■														
18	Feder		8 704 603 110 0	10		■	■														
19	Ventilteller		8 708 501 125 0	12		■	■														
20	Dichtung (10x)		8 701 004 013 0	16		■	■														
21	Dichtung		8 701 004 014 0	05		■	■														
22	Zündgasfilter (10x)		8 703 203 001 0	17		■	■														
23	Einstellschraube		8 708 503 050 0	17		■	■														
24	Drucktasteneinsatz		8 707 011 160 0	32		■	■														
25	Zündgasventil		8 708 501 124 0	08		■	■														
26	Schraube (10x)		8 703 401 055 0	15		■	■														
27	Führungsplatte		8 705 506 002 0	29		■	■														
28	Schraube (10x)		2 910 619 409 0	11		■	■														
29	Magneteinsatz		8 747 201 094 0	32		■	■														
30	Gassieb		8 700 507 051 0	12		■	■														
31	Gasdrossel		8 705 205 050 0	34	21,23	■	■														
31	Gasdrossel		8 705 205 051 0	34	31,32	■	■														
32	Drosselscheibe (5,2)		8 700 505 052 0	14	31,32	■	■														
32	Drosselscheibe (5,7)		8 700 505 057 0	15	21,23	■	■														
33	Druckfeder		8 704 603 070 0	12		■	■														
34	Gasventil		8 708 501 127 0	23	31,32	■															
34	Gasventil		8 708 501 128 0	24	31,32		■														
35	Dichtring (10x)		8 700 103 105 0	16		■	■														
36	Gaszuführungsrohr		8 700 705 351 0	27		■	■														
36	Gaszuführungsrohr		8 700 705 352 0	30		■	■														
37	Klemmring (10x)		2 916 673 007 0	20		■	■														
38	Mutter		8 703 301 010 0	11		■	■														
39	Plombe (10x)		1 903 240 000 0	12		■	■														
	Dichtungssatz		8 700 103 654 0	22		■	■														

W250 W325

Gasarmatur

Ersatzteilliste



6720901492.AA/G

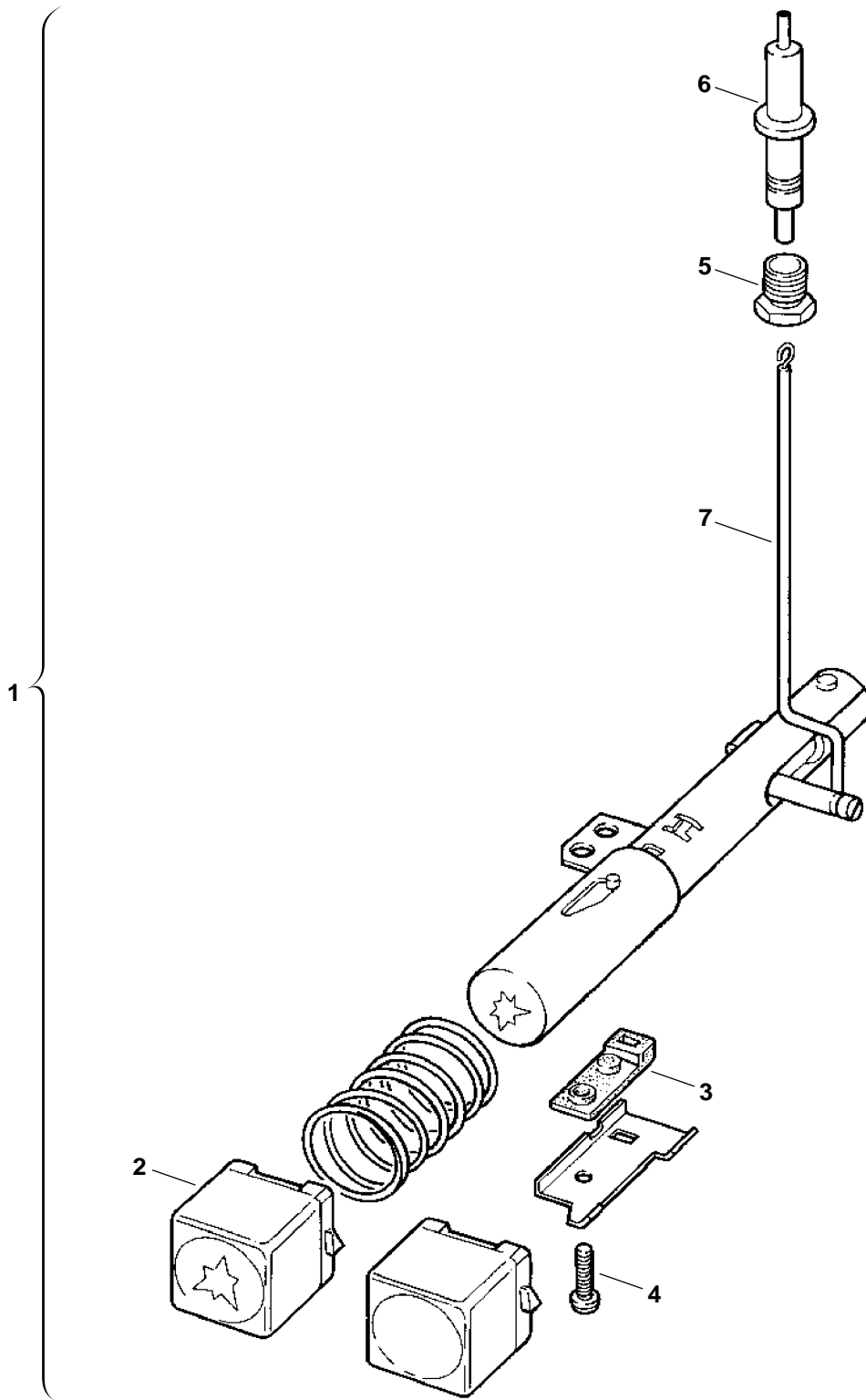
Wasserarmatur

W250 W325

5

Pos	Bezeichnung	S-Nr.	Bestell-Nr.	PG	Gasart	W250	W325													Bemerkungen
1	Wasserarmatur		8 707 002 302 0	45		■	■													Hochdruck
1	Wasserarmatur		8 707 002 329 0	47		■	■													Niederdruck
2	Deckel		8 705 500 033 0	27		■	■													
3	Servicesatz		8 700 503 037 0	18		■	■													
4	Dichtscheibe (10x)		8 700 103 006 0	12		■	■													
5	Langsamzündventil (A)		8 708 503 036 0	16	31,32	■	■													Hochdruck
5	Langsamzündventil (C)		8 708 503 063 0	15	21,23	■	■													Hochdruck
6	Schraube (10x)		2 910 654 191 0	12		■	■													
7	Membrane (10x)		8 700 503 050 0	25		■	■													
8	Wassermengenregler		8 707 400 067 0	18		■	■													Niederdruck
8	Wassermengenregler		8 707 402 011 0	22		■	■													Hochdruck
9	Wassersieb		8 700 507 059 0	15		■	■													
10	Venturi (A)		8 708 205 183 0	15	21,23	■														Hochdruck
10	Venturi (C)		8 708 205 184 0	15	21,23	■														Niederdruck
10	Venturi (E)		8 708 205 185 0	15	31,32	■														Hochdruck
10	Venturi (F)		8 708 205 189 0	15	31		■													Hochdruck
10	Venturi (B)		8 708 205 193 0	15	23		■													Hochdruck
10	Venturi (D)		8 708 205 194 0	15	21,23		■													Niederdruck
10	Venturi (P)		8 718 205 020 0	15	31,32	■														Niederdruck
10	Venturi (S)		8 718 205 021 0	15	31,32		■													Niederdruck
11	O-Ring (10x)		8 700 205 007 0	15		■	■													
12	Auslaufventil		8 708 505 004 0	24		■	■													
13	Ventil		8 708 504 005 0	23		■	■													
14	Ventil		8 708 504 005 0	23		■	■													
15	O-Ring (10x)		8 700 205 058 0	17		■	■													
16	O-ring (10x)		8 700 205 023 0	16		■	■													
17	Wählerschraube (2)		8 708 500 143 0	29		■	■													Hochdruck
17	Wählerschraube (4)		8 708 500 151 0	29		■	■													Niederdruck
18	Wählerschraube (2)		8 708 500 161 0	19		■	■													Hochdruck
18	Wählerschraube (4)		8 708 500 162 0	19		■	■													Niederdruck
19	O-Ring (10x)		8 700 205 019 0	16		■	■													
20	Scheibe (10x)		8 700 100 020 0	16		■	■													
22	Gewindebuchse		8 700 306 062 0	16		■	■													
<b>W250 W325</b>																Wasserarmatur				<b>5</b>

Ersatzteilliste



6720901493.AA/G

Zündbaustein

W250 W325

6

Pos	Bezeichnung	S-Nr.	Bestell-Nr.	PG	Gasart	W250		W325		Bemerkungen
1	Piezozünder		8 708 108 011 0	30		■	■			
2	Taster rot		8 700 506 030 0	10		■	■			
2	Taster grau		8 700 506 049 0	10		■	■			
3	Gummibeilage		8 701 004 017 0	03		■	■			
4	Schraube (10x)		8 703 401 053 0	12		■	■			
5	Buchse (10x)		8 703 406 010 0	24		■	■			
6	Zündbolzen		8 708 107 002 0	16		■	■			
7	Zündkabel		8 704 400 049 0	09		■	■			
W250 W325					Zündbaustein					6











# Wie Sie uns erreichen...

## DEUTSCHLAND

---

### **BBT Thermotechnik GmbH**

Junkers Deutschland  
Postfach 1309  
D-73243 Wernau  
www.junkers.com

#### **Technische Beratung/ Ersatzteilberatung**

Telefon (0 18 03) 337 330\*

#### **Kundendienstannahme (24-Stunden-Service)**

Telefon (0 18 03) 337 337\*  
Telefax (0 18 03) 337 339\*

#### **Info-Dienst (Für Informationsmaterial)**

Telefon (0 18 03) 337 333\*  
Telefax (0 18 03) 337 332\*  
Junkers.Infodienst@de.bosch.com

**Extranet-Support**  
hilfe@junkers-partner.de

#### **Innendienst Handwerk/ Schulungsannahme**

Telefon (0 18 03) 337 335\*  
Telefax (0 18 03) 337 336\*  
Junkers.Handwerk@de.bosch.com

\* alle Anrufe 0,09 Euro/min

## ÖSTERREICH

---

### **Robert Bosch AG**

Geschäftsbereich Thermotechnik  
Hüttenbrennergasse 5, A-1030 Wien  
Telefon (01) 7 97 22-80 21  
Telefax (01) 7 97 22-80 99  
junkers.rbos@at.bosch.com  
www.junkers.at

#### **Kundendienstannahme (24-Stunden-Service)**

Telefon (08 10) 81 00 90 (Ortstarif)

## SCHWEIZ

---

### **Elcotherm AG**

Dammstraße 12, CH-8810 Horgen  
Telefon (01) 7 27 91 91  
Telefax (01) 7 27 91 99  
info@elcotherm.com  
www.elcotherm.com

### **Gebrüder Tobler AG**

**Haustechniksysteme**  
Steinackerstraße 10, CH-8902 Urdorf  
Telefon (01) 7 35 50 00  
Telefax (01) 7 35 50 10  
info@toblerag.ch  
www.haustechnik.ch

