

Abgasüberwachung

für Z.. 8/11-3KE... (7 719 001 272), Zub. 599

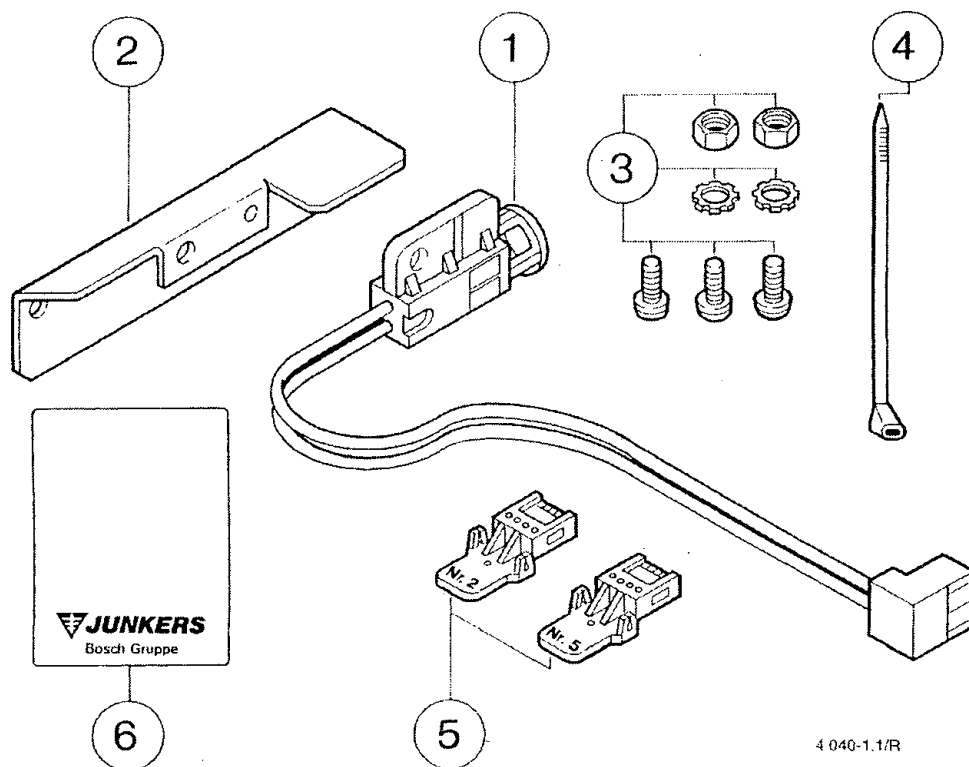


Bild 1

- 1 Abgastemperaturfühler
- 2 Befestigungswinkel
- 3 Schrauben, Muttern, Sicherungsscheiben
- 4 Kabelbinder
- 5 Kodierstecker Nr. 2 für Z.. 11-3 KE
Kodierstecker Nr. 5 für Z.. 8-3 KE
- 6 Aufkleber

Die einwandfreie Funktion ist nur gewährleistet, wenn die Installationsanleitung eingehalten wird. Änderungen vorbehalten. Der Einbau muß von einem zugelassenen Installateur erfolgen. Zur Montage des Gerätes ist die entsprechende Installationsanleitung zu beachten.

Allgemeines

Beim Nachrüsten der Abgasüberwachung an Gas-Kesselthermen Z.. 8-3 KE vor FD 461 (1.94) ist zusätzlich das Grundmodul zu tauschen

Wird der Abgasstrom durch Stau oder Rückstrom im Schornstein unterbrochen, erwärmt das an der Strömungssicherung ausströmende Abgas den Abgastemperaturfühler (NTC). Die Kesseltherme wird abgeschaltet und in der digitalen Anzeige erscheint A4.

Nach ca. 20 Minuten geht die Kesseltherme wieder automatisch in Betrieb.

Tritt diese Abschaltung häufiger auf, ist ein Fachmann mit der Prüfung des Gerätes bzw. der Abgasanlage zu beauftragen.

Montage

- Kesseltherme außer Betrieb nehmen
- Kesseltherme stromlos machen
- Mantelschale entfernen
- Befestigungswinkel (2) und Abgastemperaturfühler (1) mit Schrauben, Muttern und Sicherungsscheiben (3) montieren
- Leitung links am Rahmen zum Schaltkasten führen und mit Kabelbinder (4) befestigen

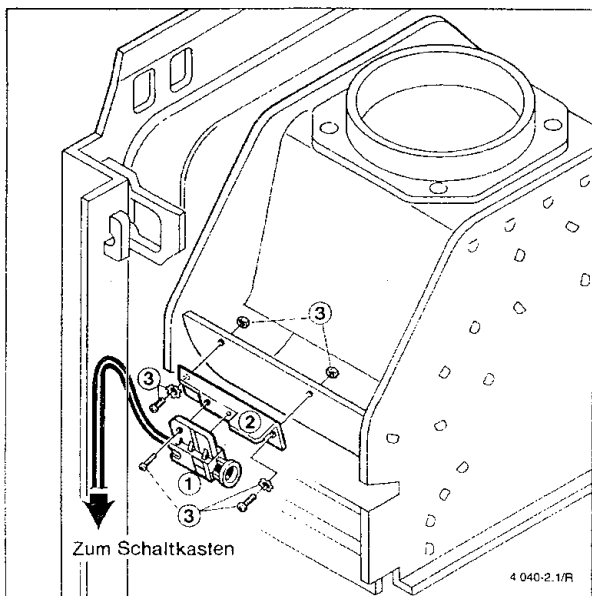


Bild 2

1. Frontplatte mit Manometer lösen
2. alle Drehgriffe entfernen und Schrauben vom Schaltkastendeckel lösen
3. oberen und unteren Schaltkastendeckel abnehmen

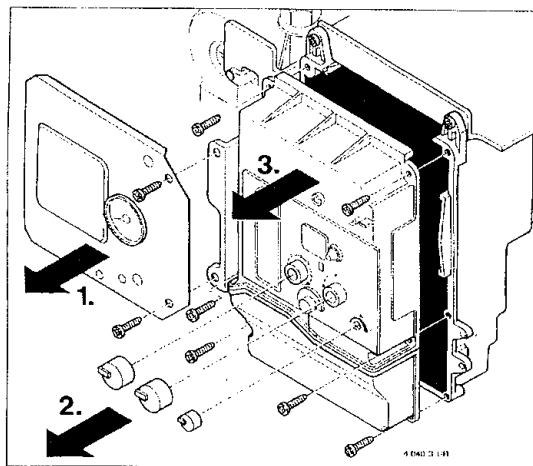


Bild 3

4. kompletten Schaltkasten vom Gerät lösen
5. Klemmdeckel entfernen, s. Bild 4

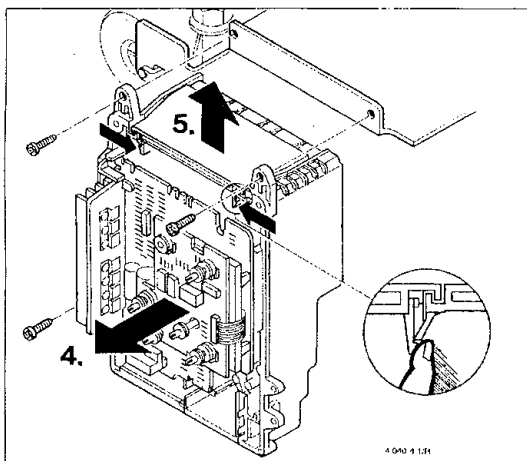


Bild 4

6. Leitung vom Abgastemperaturfühler nach Bild 5 verlegen
7. kodierten Stecker aufstecken

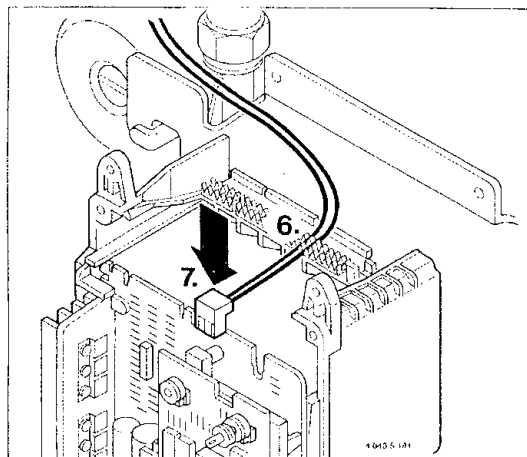


Bild 5

8. Kodierstecker Nr. 2 für Z..11-3 KE,
Kodierstecker Nr. 5 für Z..8-3 KE aufstecken,
9. Kodierstecker sichern

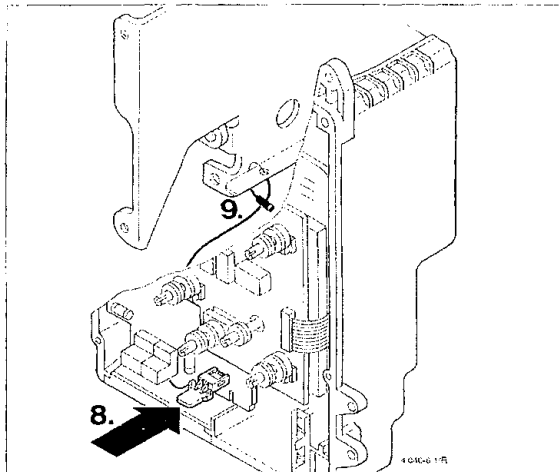


Bild 6

Funktionsprüfung

Die Abgasüberwachung ist wartungsfrei.
Wir empfehlen jedoch, im Rahmen der Geräteüberwachung eine Funktionsprüfung der Abgasüberwachung.

- Betriebsartenschalter 49, Bild 7, in Stellung "min" und Startlast überprüfen, anschließend Gerät ausschalten
- Betriebsartenschalter in Stellung "max" stellen
- Abgasrohr anheben, Abgasstutzen mit einem Blech abdecken und Kesseltherme einschalten. In diesem Betriebszustand (Abgasstau) muß sich das Gerät nach max. 120 Sekunden abschalten. A4 erscheint in der Anzeige
- Blech entfernen und Abgasrohr wieder montieren. Nach ca. 20 Minuten muß die Kesseltherme wieder automatisch in Betrieb gehen

Achtung: Der Halter des Abgasfühlers darf nicht verbogen werden.

Hinweis: Durch Aus- und Wiedereinschalten des Geräte Hauptschalters kann die 20minütige Wiedereinschaltzeit gelöscht werden.

Betriebsartenschalter in Stellung

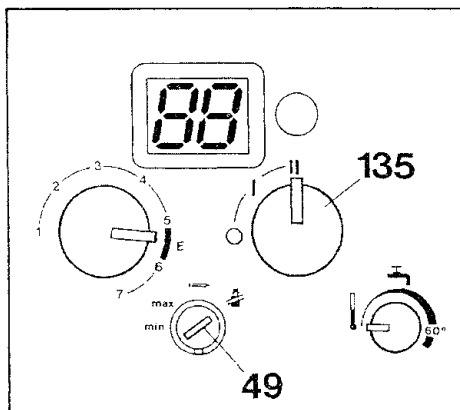


Bild 7

Junkers-Verkaufsbüros

52068 Aachen

Neuköllner Straße 4
Telefon (02 41) 96 76-5 76
Telefax (02 41) 96 76 5 75

10627 Berlin

Bismarckstraße 71
Telefon (0 30) 3 27 88-0
Telefax (0 30) 3 27 81 91

33699 Bielefeld

Bielitzer Straße 49
Telefon (05 21) 9 26 04-0
Telefax (05 21) 2 08 13 87

38102 Braunschweig

Hopfengarten 22 a
Telefon (05 31) 7 18 17
Telefax (05 31) 7 98 31 4

28239 Bremen

Große Riehen 6
Telefon (04 21) 6 94 47-0
Telefax (04 21) 6 44 16 36

09116 Chemnitz

Neeffstraße 88
Telefon (03 71) 3 81 41-0
Telefax (03 71) 3 81 41 49

44145 Dortmund

Burgholzstraße 149
Telefon (02 31) 98 10 21-0
Telefax (02 31) 98 10 21 19

01067 Dresden:

Bremer Straße 57
Telefon (03 51) 4 92 59-0
Telefax (03 51) 4 92 59 49

Düsseldorf:

40882 Ratingen
Broichhofstraße 9
Telefon (0 21 02) 94 99-0
Telefax (0 21 02) 47 26 38

99085 Erfurt

Otto-Schwade-Straße 6
Telefon (03 61) 5 76 67-40
Telefax (03 61) 5 76 67 49

60486 Frankfurt

Theodor-Heuss-Allee 70
Telefon (0 69) 7 90 9-0
Telefax (0 69) 7 90 94 49

79108 Freiburg

Tullastraße 79
Telefon (07 61) 5 04 25-0
Telefax (07 61) 5 04 25 30

22547 Hamburg

Fangdieckstraße 64
Telefon (0 40) 5 47 43-0
Telefax (0 40) 5 43 51 2

30165 Hannover

Vahrenwalder Straße 221 A
Telefon (05 11) 6 78 99-0
Telefax (05 11) 6 78 99 26

34117 Kassel

Schillerstraße 38 - 40
Telefon (05 61) 7 84 55-0
Telefax (05 61) 10 37 14

50933 Köln

Stolberger Straße 370
Telefon (02 21) 4 90 5-0
Telefax (02 21) 4 90 52 16

04159 Leipzig

Georg-Schumann-Straße 294
- Am Viadukt -
Telefon (03 41) 5 96 72 87
Telefax (03 41) 5 96 72 93

39120 Magdeburg

Salbker Straße 21
Telefon (03 91) 6 25 28-0
Telefax (03 91) 6 25 28 20

68309 Mannheim

Neustadter Straße 77-79
Telefon (06 21) 7 27 94-0
Telefax (06 21) 7 27 94 44

80335 München

Seidlstraße 13-15
Telefon (0 89) 5 12 8-0
Telefax (0 89) 5 12 83 13

48155 Münster

Eulerstraße 15
Telefon (02 51) 6 08 91-0
Telefax (02 51) 6 78 70

17036 Neubrandenburg

Gneissstraße 14
Telefon (03 95) 7 69 53-0
Telefax (03 95) 7 78 00 01

90441 Nürnberg

Schweinauer Hauptstraße 38
Telefon (09 11) 6 23 99-0
Telefax (09 11) 6 62 63 4

88214 Ravensburg

Schwänenstraße 5
Telefon (07 51) 3 63 18-0
Telefax (07 51) 3 63 18 30

18069 Rostock

Goerdelerstraße 28
Telefon (03 81) 8 09 33-0
Telefax (03 81) 8 09 33 19

66119 Saarbrücken

An der Christ-König-Kirche 10
Telefon (06 81) 5 84 03 0
Telefax (06 81) 5 84 03 15

70327 Stuttgart

Verkaufsbüro Südwest,
Heiligenwiesen 28
Telefon (07 11) 4 09 51-0
Telefax (07 11) 4 09 51 29

26386 Wilhelmshaven

Gökerstraße 216
Telefon (0 44 21) 99 61 50
Telefax (0 44 21) 6 08 31

42115 Wuppertal

Otto-Hausmann-Ring 113
Telefon (02 02) 27 14 20
Telefax (02 02) 7 16 05 72

Österreich:

Robert Bosch GmbH
Abteilung Junkers
1030 Wien
Hüttenbrennergasse 5
Telefon (02 22) 7 97 22-80 21
Telefax (02 22) 7 97 22-80 99

Schweiz:

Brennwald AG
CH-8810 Horgen
Dammstraße 12
Telefon (00 41 1) 7 27 91 91
Telefax (00 41 1) 7 27 91 99



Robert Bosch GmbH
Geschäftsbereich Thermotechnik
Produktbereich Junkers
Postfach 13 09
73243 Wernau

