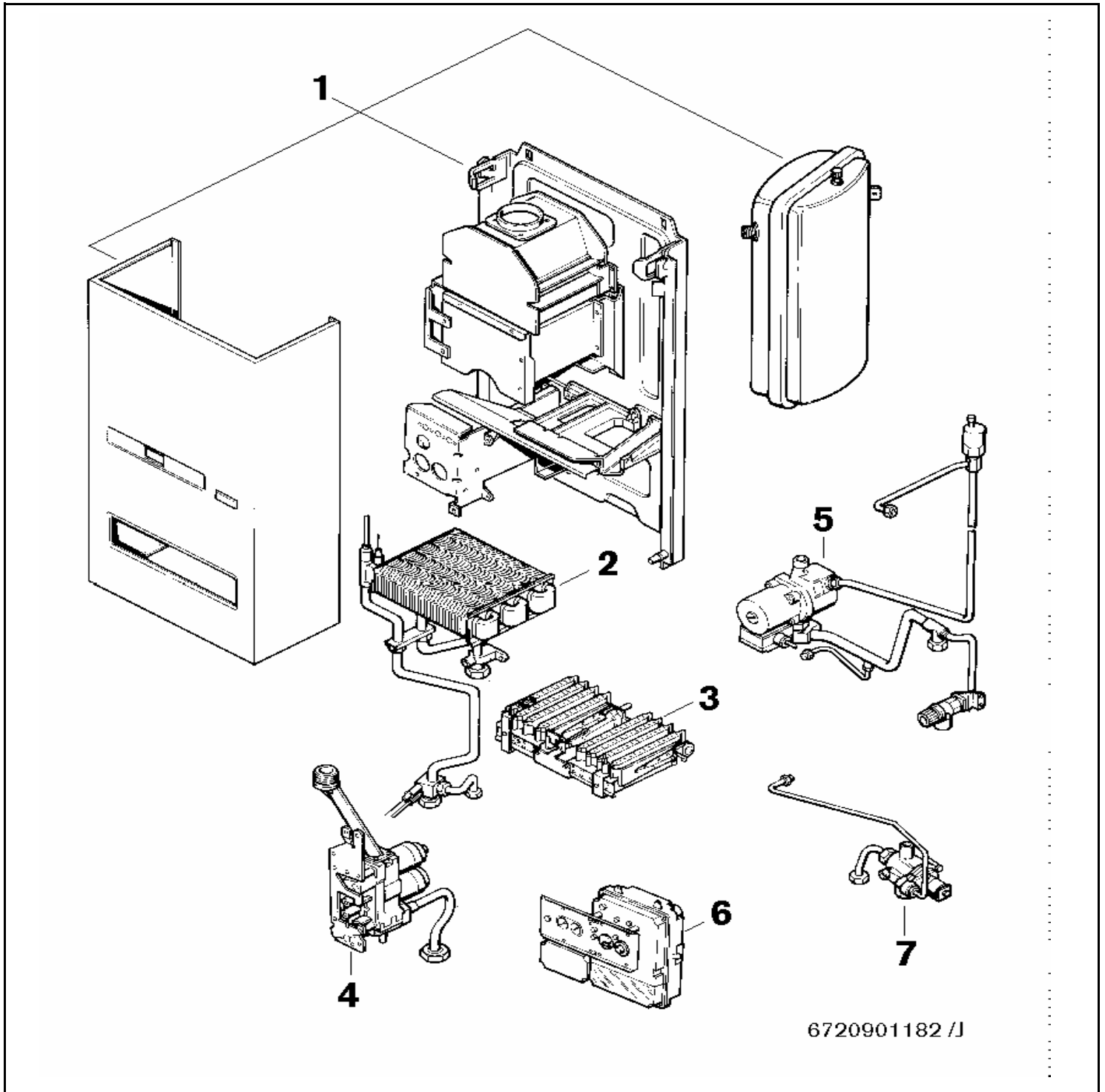


Mini 8/11 KE/KSE



6720901182 /J

Wichtige Hinweise

- **Achtung seit 1. April 2003:**
Umstellung von 10-stellige auf 11-stellige Ersatzteilbestellnummern.
Beispiel: alt: 8710103043
neu: 87101030430
Bei Bestellungen immer eine "0" als 11. Stelle ergänzen. Alle Ersatzteillisten mit 10-stelligen Bestellnummern behalten ihre Gültigkeit!
- Ersatzteile dürfen nur von einem zugelassenen Installateur eingebaut werden!
- Die genannten Preisgruppen können sich während der Gültigkeit dieser Ersatzteilliste ändern. Wir empfehlen Ihnen daher, die Preisgruppen anhand der jeweils gültigen Preisliste zu prüfen.
- Im Anhang finden Sie:
 - die Übersetzungen aller verwendeten Teilebezeichnungen
 - eine Übersicht der Gerätetypen und Länder, für die diese Ersatzteilliste gilt.

Important notes

- **Important change as of 1 April 2003:**
Change-over from 10-digit to 11-digit spare parts order numbers.
Example: Old number: 8710103043
New number: 87101030430
When placing orders always add an extra "0" on the end. All spare parts lists with 10-digit order numbers remain valid!
- The spare parts may only be installed by an approved installer!
- The price groups quoted may change during the period of validity of this spare parts list. We therefore advise you to check the price groups against the current price list.
- In the appendix you will find:
 - a list of translations of the names of all parts used
 - a list of the models and countries to which this spare parts list applies.

Indications importantes

- **Attention a partir du 1er avril:**
Passage des numéros de commande à 10 chiffres à des numéros de commande à 11 chiffres pour les pièces de rechange.
Exemple : ancien numéro: 8710103043
nouveau numéro: 87101030430
Rajouter toujours un "0" en 11ème position dans vos commandes. Toutes les listes de pièces de rechange affichant les numéros de commande à 10 chiffres restent valables.
- L'installation des pièces de rechange doit être effectuée par un professionnel qualifié !
- Les groupes de prix indiqués peuvent changer durant la durée de validité de la présente liste des pièces de rechange. Nous vous recommandons donc de vérifier les groupes de prix au moyen de la liste de prix correspondante en vigueur.
- Veuillez trouver en annexe :
 - les traductions de toutes les désignations des pièces utilisées
 - une vue globale des types de chaudières et des pays pour lesquels la présente liste des pièces de rechange est valable.

Avvertenze importanti

- **Attenzione a partire dal primo aprile 2003:**
I codici d'ordinazione saranno non più di dieci cifre ma bensì di 11.
Esempio vecchio: 8710103043
nuovo: 87101030430
negli ordini successivi, aggiungere sempre lo zero finale.
- Le parti di ricambio possono essere montate esclusivamente da personale qualificato ed in possesso dei requisiti tecnico-professionali (L. 46/90).
- Durante il periodo di validità della presente lista ricambi, i gruppi inerenti i prezzi riportati, possono essere soggetti a cambiamenti. Pertanto, è sempre consigliata una verifica basata sul confronto tra i gruppi prezzi riportati ed il relativo listino prezzi in vigore.
- In appendice sono reperibili:
 - traduzione di ogni descrizione relativa alle varie parti di ricambio
 - elenco di sigle e codici, corrispondente ai vari paesi di destinazione.

Indicaciones importantes

- **Cambio importante a partir del 1 de Abril de 2003:**
El código de las piezas de repuesto cambia de 10 a 11 dígitos
Ejemplo: Código antiguo: 8710103043
Código nuevo: 87101030430
Al realizar un pedido, añadir un "0" adicional al final. Todos los despieces con códigos de 10 dígitos continúan siendo válidos.
- Los repuestos solamente deben ser montados por los servicios técnicos oficiales de la marca!
- Los grupos de precios citados pueden sufrir alteraciones durante el período de vigencia de esta lista de repuestos. Recomendamos por ello contrastar los grupos de precios en base a las respectivas listas de precios vigentes.
- En el anexo podrá encontrar:
 - la traducción de todas las denominaciones de piezas empleadas
 - una relación de los tipos de aparato y países en los que se aplica esta lista de repuestos.

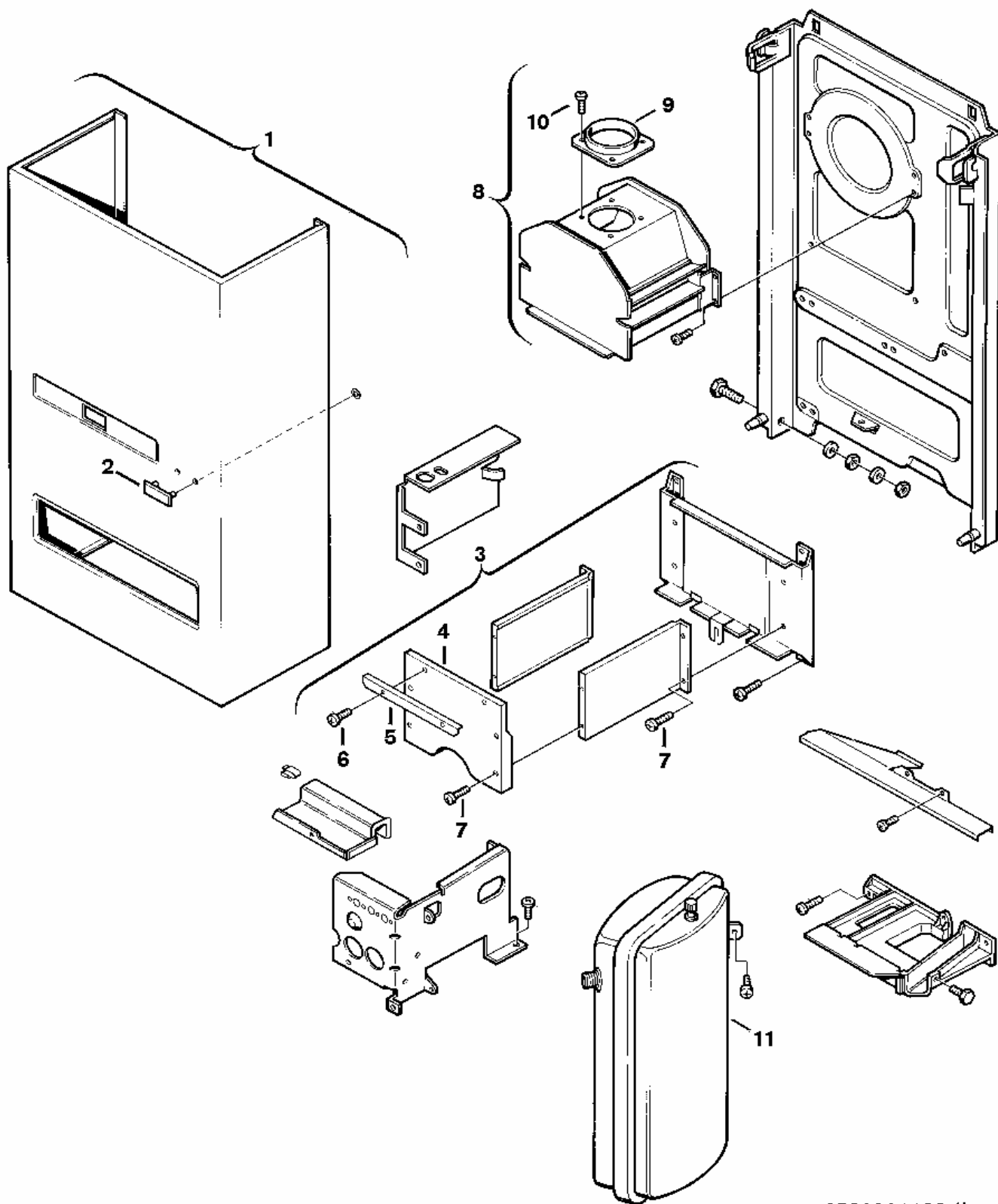
Belangrijke aanwijzing

- **Belangrijk vanaf 1. april 2003**
Omzetting van een 10 cijferig naar een 11 cijferig onderdeelen bestelnummer.
Voorbeeld: oud: 8710103043
nieuw: 87101030430
Bij bestellingen altijd een "0" als 11 cijfer ingeven. Alle onderdeelenlijsten met 10 cijferige bestelnummers blijven geldig.
- Onderdelen mogen alleen door een erkend installateur worden vervangen!
- De genoemde prijsgroepen uit de onderdeelenlijsten kunnen worden vergeleken met de nu geldende prijsgroepenlijst. Aanbevolen wordt de prijslijst te controleren op de nu geldende data.
- In de bijlage vindt u:
 - de vertalingen van de gebruikte onderdelentekeningen
 - een overzicht van toesteltypen en de landen waarvoor deze onderdeelenlijst bedoeld is.

Ersatzteilliste
Spare parts list

Liste des pièces de rechange
Lista parti di ricambio

Lista de repuestos
Onderdelenlijst

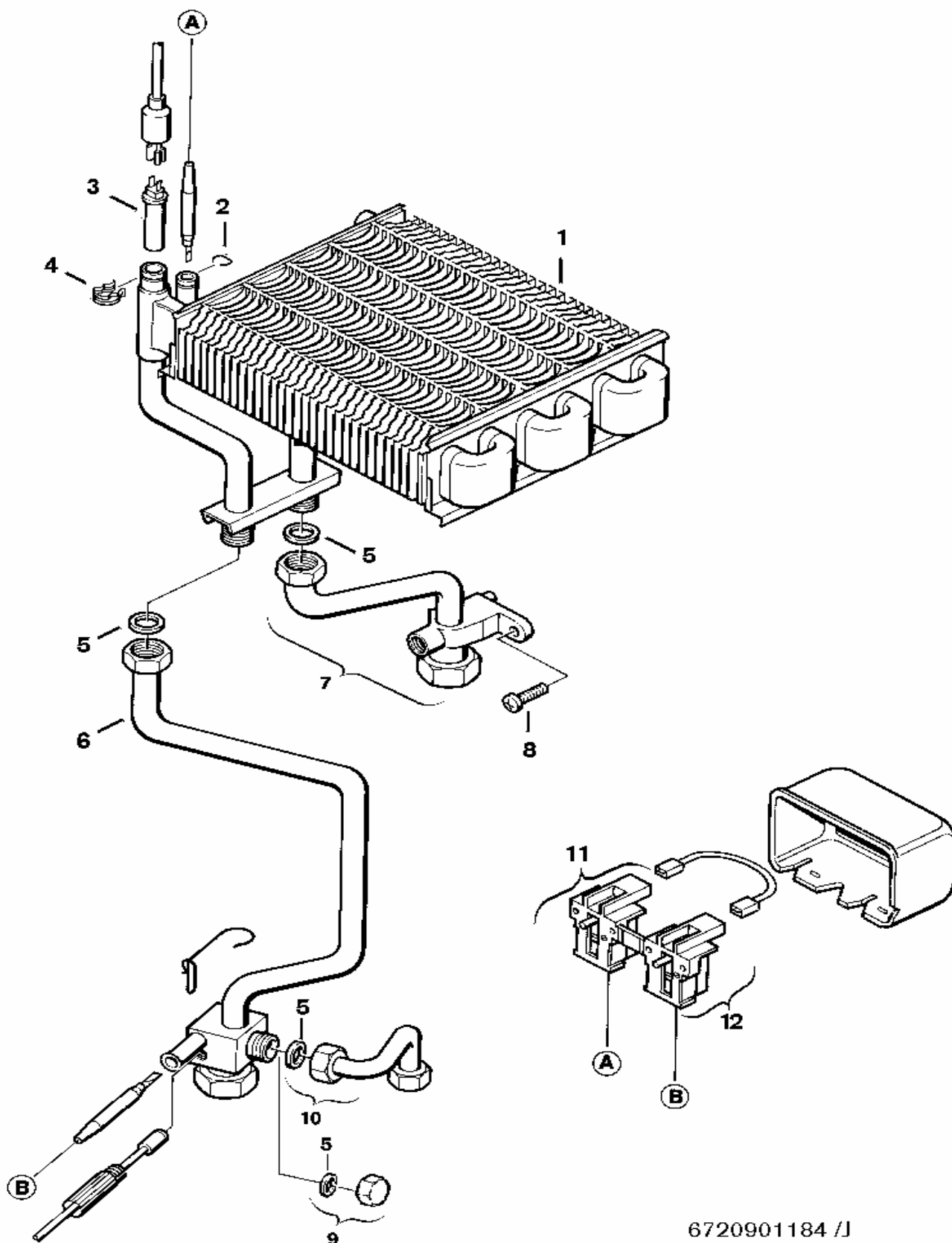


6720901183 /J

1

Blechteile
Sheet metal
Pièces de tôle
Parti di lamiera
Piezas de chapa
Mantel

MINI-8/11 KE/KSE



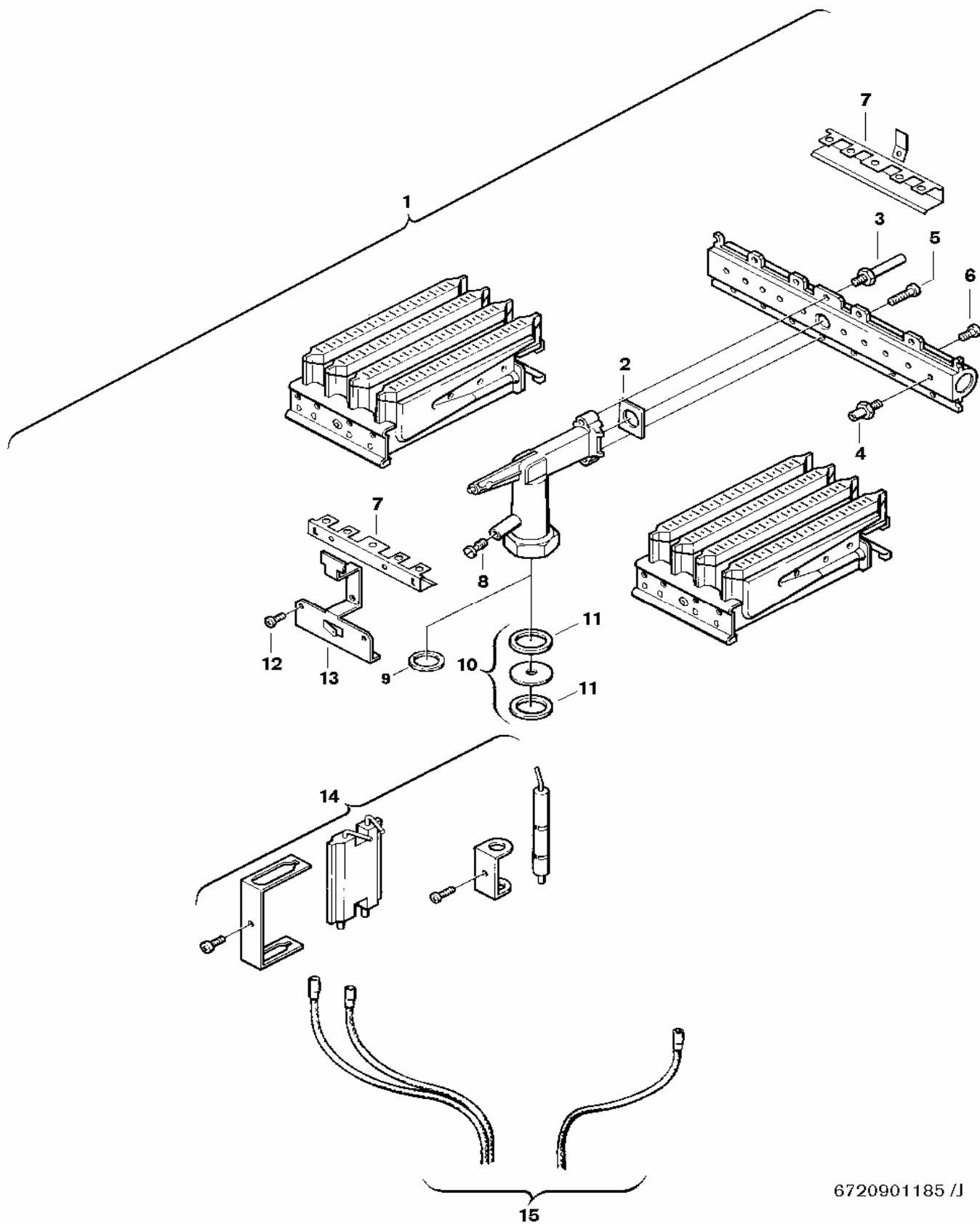
6720901184 /J

2

Wärmeübertrager
Heat exchanger
Caloporteur
Blocco lamellare
Cambiador de calor
Warmtewisselaar

MINI-8/11 KE/KSE

Pos	Bezeichnung description dénomination descrizioni descripción benaming	S-Nr.	Bestell-Nr. ordering no. n° d'ordine n° d'ordine número el ordenar bestelnummer	PG	Gasart gas type type gaz tipo gas tipo gas gassoorte	MINI-11KE	MINI-11KSE	MINI-8KE	MINI-8KSE									Bemerkungen remarks remarques osservazioni observaciones opmerking
1	Wärmeübertrager		8 715 406 199 0	54		■	■											
1	Wärmeübertrager		8 715 406 200 0	54				■	■									
2	Feder (10x)		8 711 202 002 0	15		■	■	■	■									
3	Temperaturfühler		8 714 500 071 0	20		■	■	■	■									
4	Haltefeder (10x)		8 714 606 006 0	15		■	■	■	■									
5	Dichtscheibe 1/2" (10x)		8 710 103 045 0	11		■	■	■	■									
6	Vorlaufrohr		8 710 705 970 0	36		■	■	■	■									
7	Rücklaufrohr		8 710 705 975 0	34		■	■	■	■									
8	Schraube (10x)		2 910 612 457 0	12		■	■	■	■									
9	NR.304 Zubehör		7 709 000 227			■		■										
10	Verbindungsrohr		8 710 705 980 0	25				■		■								
11	Temperaturbegrenzer 120°C		8 717 206 157 0	34		■	■	■	■									
12	Temperaturbegrenzer 113°C		8 717 206 156 0	31		■	■	■	■									
MINI-8/11 KE/KSE																Wärmeübertrager Heat exchanger Caloporteur Blocco lamellare Cambiador de calor Warmtewisselaar	2	



6720901185 /J

3

Brenner
Burner
Brûleur
Bruciatore
Quemador
Brander

MINI-8/11 KE/KSE

Pos	Bezeichnung description dénomination descrizioni descripción benaming	S-Nr.	Bestell-Nr. ordering no. n° d'ordine n° d'ordine número el ordenar bestelnummer	PG	Gasart gas type type gaz tipo gas tipo gas gassoorte	MINI-11KE	MINI-11KSE	MINI-8KE	MINI-8KSE												Bemerkungen remarks remarques osservazioni observaciones opmerking
1	Brenner		8 718 120 360 0	42	23	■	■														
1	Brenner		8 718 120 364 0	42	23			■	■												
1	Brenner		8 718 120 373 0	42	21	■	■														
1	Brenner		8 718 120 375 0	42	31	■	■														
1	Brenner		8 718 120 382 0	42	21			■	■												
1	Brenner		8 718 120 384 0	42	31			■	■												
2	Dichtung (10x)		8 701 003 010 0	12		■	■	■	■												
3	Schraube (10x)		8 703 404 089 0	12		■	■	■	■												
4	Düse (120) (10x)		8 708 202 124 0	20	21	■	■	■	■												
4	Düse (65) (10x)		8 708 202 166 0	22	31	■	■	■	■												
4	Düse (100) (10x)		8 708 202 167 0	15	23	■	■	■	■												
5	Schraube (10x)		2 910 952 122 0	11		■	■	■	■												
6	Schraube (10x)		8 703 401 069 0	11		■	■	■	■												
7	Überzündbrücke		8 711 304 359 0	15				■	■												
7	Überzündbrücke		8 711 304 424 0	12		■	■														
8	Druckmeßnippel (10x)		8 703 305 191 0	20		■	■	■	■												
9	Dichtscheibe 1" (10x)		8 710 103 060 0	15		■	■	■	■												
10	Drosselscheibe (3,3)	1400	8 700 100 112 0	17	23			■													
10	Drosselscheibe (2,3)		8 700 100 149 0	17	31	■	■														
10	Drosselscheibe (1,9)		8 700 100 152 0	17	31			■	■												
10	Drosselscheibe (4,9)	1492	8 700 100 162 0	17	23	■	■	■	■												
11	Dichtscheibe (10x)		8 710 103 068 0	16		■	■	■	■												
12	Schraube (10x)		2 910 619 409 0	11		■	■	■	■												
13	Verbindungswinkel		8 711 304 318 0	13		■	■	■	■												
14	Elektrodensatz		8 718 107 050 0	28		■	■	■	■												
15	Kabelsatz		8 714 401 942 0	22		■	■	■	■												

MINI-8/11 KE/KSE

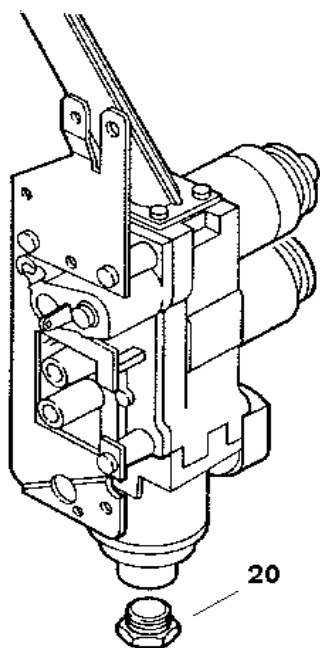
Brenner
Burner
Brûleur
Bruciatore
Quemador
Brander

3

Ersatzteilliste
Spare parts list

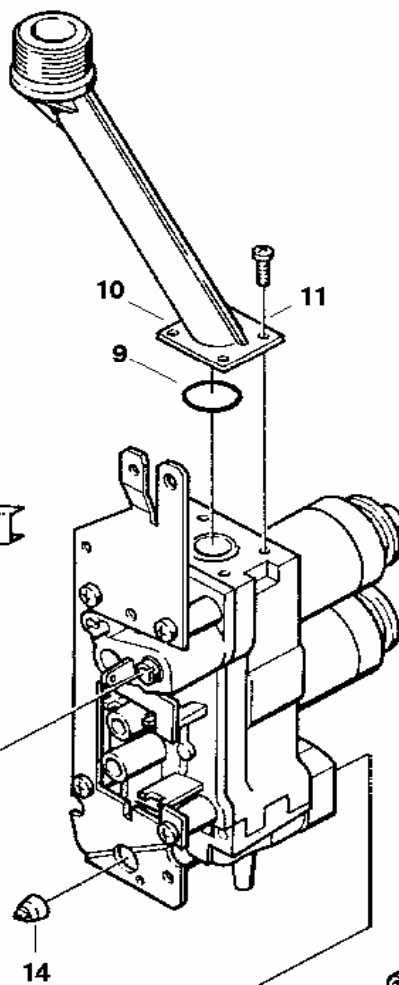
Liste des pièces de rechange
Lista parti di ricambio

Lista de repuestos
Onderdelenlijst



20

2



10

11

9

8

7

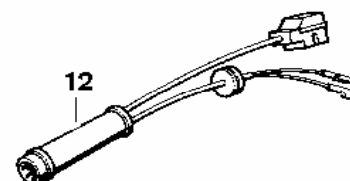
6

4

5

3

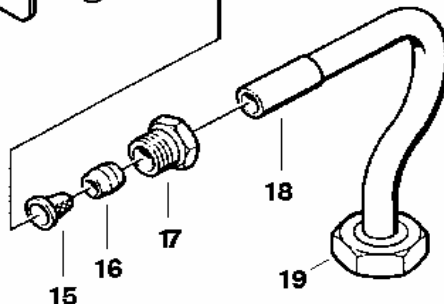
14



12

13

1



15

16

17

18

19

6720901186 /J

4

Gasarmatur
Gas valve
Bloc gaz
Gruppo gas
Cuerpo de gas
Gasregelblok

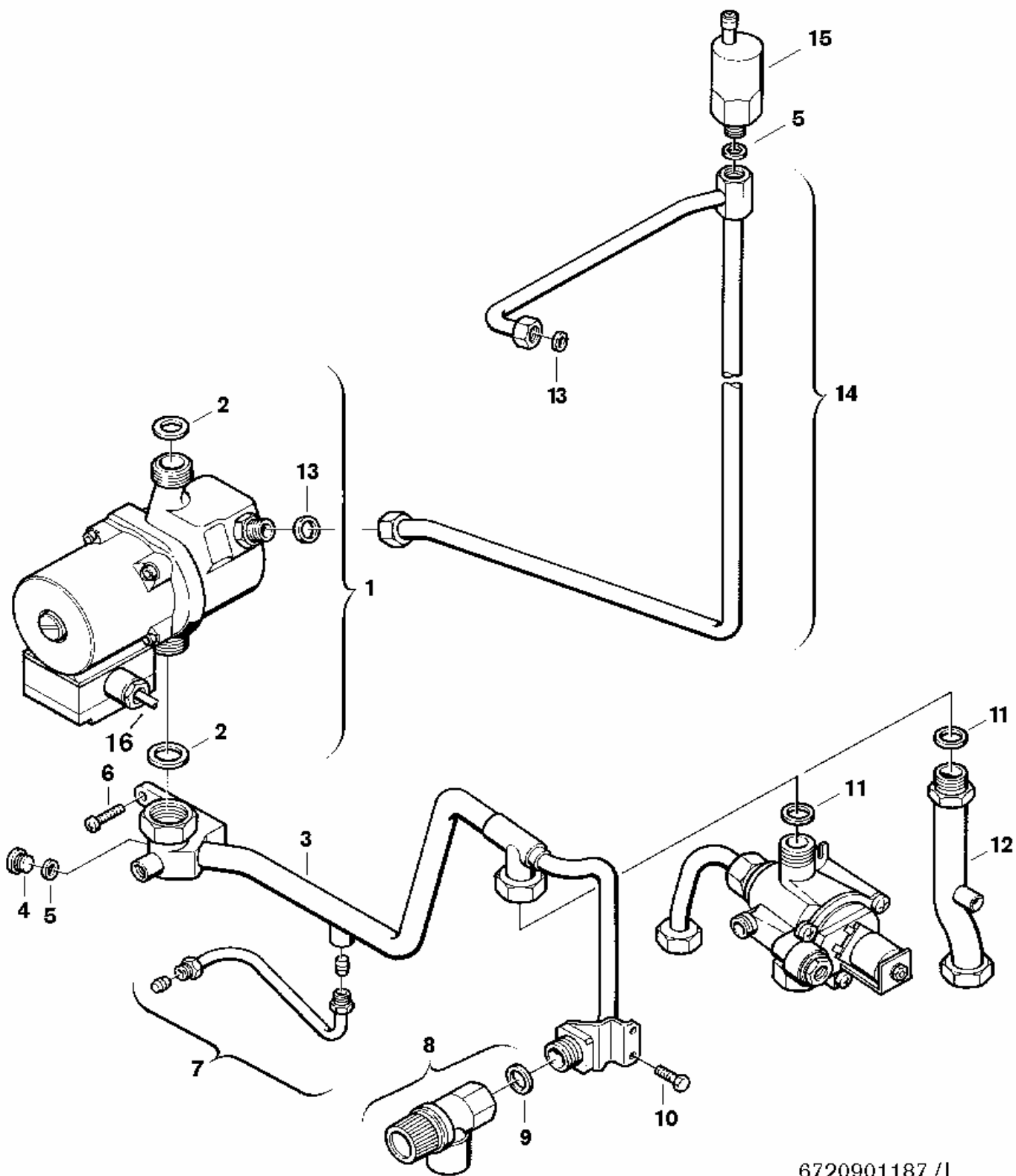
MINI-8/11 KE/KSE

Pos	Bezeichnung description dénomination descrizioni descripcón benaming	S-Nr.	Bestell-Nr. ordering no. n° d'ordine n° d'ordine número el ordenar bestelnummer	PG	Gasart gas type type gaz tipo gas tipo gas gassoorte	MINI-11KE	MINI-11KSE	MINI-8KE	MINI-8KSE												Bemerkungen remarks remarques osservazioni observaciones opmerking
1	Gasarmatur		8 717 001 338 0	58		■	■	■	■												
1	Gasarmatur	0011	8 717 001 338 0	58	21,23	■															
1	Gasarmatur	0011,0404	8 717 001 338 0	58	23			■													
1	Gasarmatur	0404,1492	8 717 001 338 0	58	23	■															
1	Gasarmatur	1400,1492	8 717 001 338 0	58	23			■	■												
1	Gasarmatur	1492	8 717 001 338 0	58	23		■														
1	Gasarmatur	5000	8 717 001 338 0	58	23			■													
2	Gasarmatur	5200	8 747 003 311 0	55	23			■													
2	Gasarmatur	5200,5392	8 747 003 311 0	55	23	■															
3	Einstellhülse (10x)		8 740 401 068 0	12		■	■	■	■												
4	Gasart-Umbausatz		7 712 049 005	24	31	■	■	■	■												50 mbar
5	O-Ring (10x)		8 740 205 018 0	15	31	■	■	■	■												
6	Plombe (10x)		1 903 240 000 0	12		■	■	■	■												
7	Plombierdraht (10x)		8 704 702 001 0	11		■	■	■	■												
8	Abdeckblech		8 711 302 090 0	03		■	■	■	■												
9	O-Ring		8 740 205 068 0	03		■	■	■	■												
10	Anschlussstück		8 745 705 079 0	20		■	■	■	■												
11	Schraube (10x)		8 743 401 058 0	12		■	■	■	■												
12	Kabel		8 714 401 378 0	26		■	■	■	■												
13	Kabel		8 714 401 377 0	21		■	■	■	■												
14	Verschlussstülle (10x)		8 740 506 012 0	15		■	■	■	■												
15	Gassieb		8 740 001 008 0	10		■	■	■	■												
16	Klemmring		8 710 206 013 0	11		■	■	■	■												
17	Gewindebuchse		8 713 406 070 0	16		■	■	■	■												
18	Gaszuführungsrohr		8 710 715 053 0	31		■	■	■	■												bis FD846 (06.1988)
18	Gaszuführungsrohr		8 710 715 061 0	36		■	■	■	■												ab FD847 (06.1998)
19	Überwurfmutter 1"		8 713 301 016 0	13		■	■	■	■												ab FD847 (06.1998)
19	Mutter 3/4"		8 713 301 056 0	12		■	■	■	■												bis FD846 (06.1988)
20	Verschlußschraube		8 743 406 141 0	11		■	■	■	■												
	Dichtungssatz		8 710 103 509 0	15		■	■	■	■												für kompl. Gerät
MINI-8/11 KE/KSE										Gasarmatur Gas valve Bloc gaz Gruppo gas Cuerpo de gas Gasregelblok										4	

Ersatzteilliste
Spare parts list

Liste des pièces de rechange
Lista parti di ricambio

Lista de repuestos
Onderdelenlijst



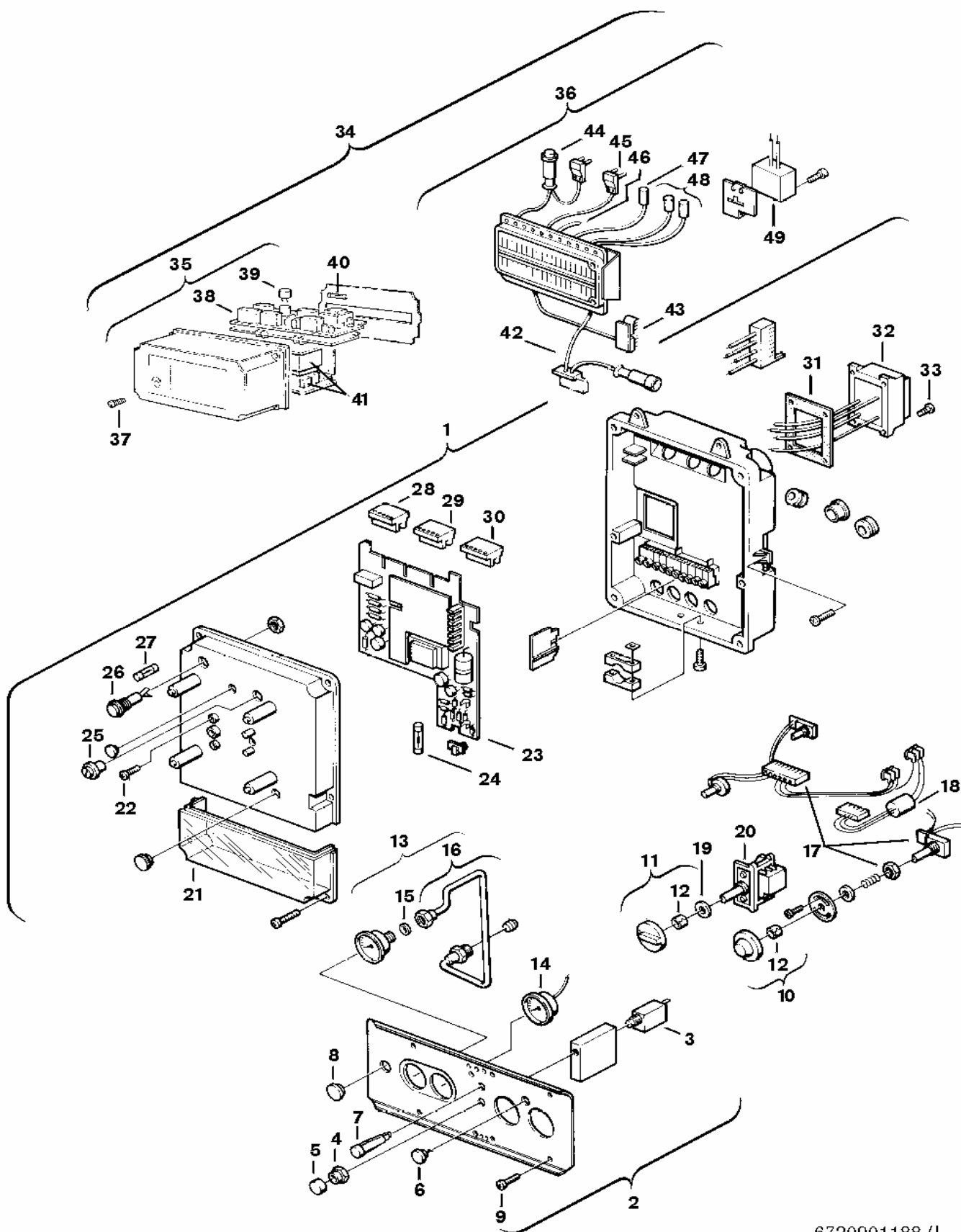
6720901187 /J

5

Pumpe/Rohre
Pump/Tubes
Pompe/Tubes
Pompa/Raccordi
Bomba/Tubos
Pomp/Pijps

MINI-8/11 KE/KSE

Pos	Bezeichnung description dénomination descrizioni descripción benaming	S-Nr.	Bestell-Nr. ordering no. n° d'ordine n° d'ordine número el ordenar bestelnummer	PG	Gasart gas type type gaz tipo gas tipo gas gassoorte	MINI-11KE	MINI-11KSE	MINI-8KE	MINI-8KSE													Bemerkungen remarks remarques osservazioni observaciones opmerking
1	Pumpe 3,5 - 5m WS		8 717 204 264 0	50		■	■	■	■													ohne Kabel
1	Pumpe 5m WS	0011	8 717 204 266 0	54		■		■														ohne Kabel
2	Dichtscheibe 1" (10x)		8 710 103 046 0	12		■	■	■	■													
3	Rücklaufrohr		8 710 705 972 0	42		■	■	■	■													
4	Schraube (10x)		8 703 406 082 0	22		■	■	■	■													
5	Dichtscheibe 3/8" (10x)		8 710 103 015 0	12		■	■	■	■													
6	Schraube (10x)		2 910 612 457 0	12		■	■	■	■													
7	Bypaßleitung		8 710 705 978 0	18		■	■	■	■													
8	Sicherheitsventil 3bar		8 717 401 012 0	24		■	■	■	■													
8	Sicherheitsventil 1,5ba	0011	8 717 401 013 0	25		■		■														
9	Dichtscheibe (10x)		8 730 203 998 0	16		■	■	■	■													
10	Schraube (10x)		8 713 403 014 0	12		■	■	■	■													
11	Dichtscheibe 3/4" (10x)		8 710 103 043 0	12		■	■	■	■													
12	Rücklaufrohr		8 710 705 888 0	32		■		■														
13	Dichtscheibe 1/2" (10x)		8 710 103 045 0	11		■	■	■	■													
14	Entlüftungsleitung		8 710 705 982 0	34		■	■	■	■													
15	Schnellentlüfter		8 718 505 014 0	24		■	■	■	■													
16	Pumpenkabel		8 714 401 348 0	22		■	■	■	■													
MINI-8/11 KE/KSE										Pumpe/Rohre Pump/Tubes Pompe/Tubes Pompa/Raccordi Bomba/Tubos Pomp/Pijps										5		



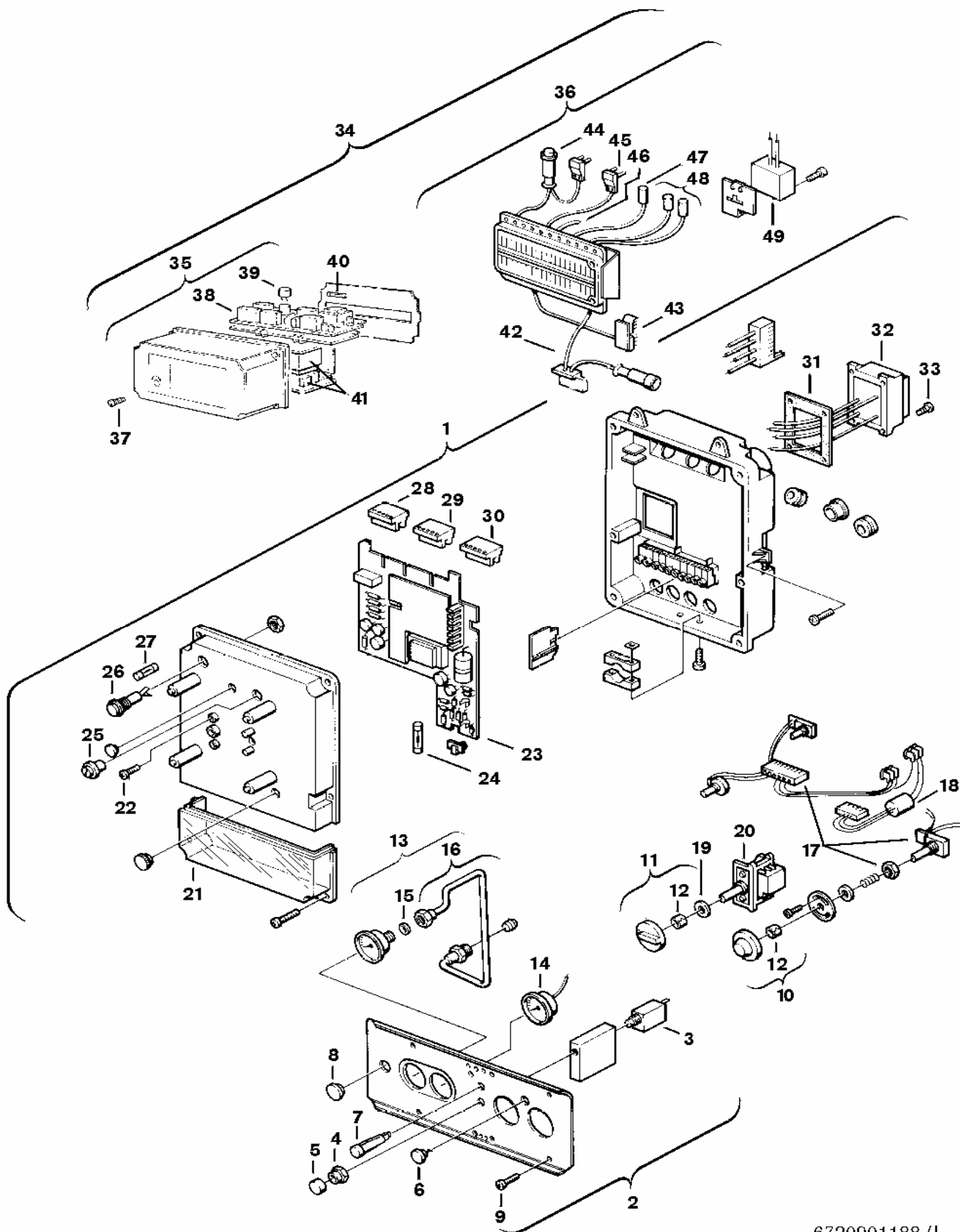
6720901188 /J

6

Schaltkasten
Control box
Tableau de commande
Quadro comandi
Caja de conexiones
Schakelkast

MINI-8/11 KE/KSE

Pos	Bezeichnung description dénomination descrizioni descripcón benaming	S-Nr.	Bestell-Nr. ordering no. n° d'ordine n° d'ordine número el ordenar bestelnummer	PG	Gasart gas type type gaz tipo gas tipo gas gassoorte	MINI-11KE	MINI-11KSE	MINI-8KE	MINI-8KSE												Bemerkungen remarks remarques osservazioni observaciones opmerking
1	Schaltkasten		8 717 207 156 0	61		■	■	■	■												
2	Blende		8 715 506 131 0	37		■	■	■	■												
3	Schutzschalter		8 717 200 026 0	27		■	■	■	■												
4	Mutter		8 713 301 046 0	12		■	■	■	■												
5	Kappe (10x)		8 710 506 088 0	16		■	■	■	■												
6	Stopfen (10x)		8 710 302 013 0	12		■	■	■	■												
7	Signalleuchte		8 717 509 008 0	15		■	■	■	■												
8	Deckel		8 700 506 059 0	04		■	■	■	■												
9	Schraube (10x)		2 910 614 431 0	11		■	■	■	■												
10	Drehknopf		8 712 000 032 0	12		■	■	■	■												
11	Drehknopf		8 712 000 034 0	12		■	■	■	■												
12	Halter (10x)		8 710 609 006 0	12		■	■	■	■												
13	Manometer		8 717 208 052 0	28		■	■	■	■												
14	Thermometer		8 717 208 027 0	31		■	■	■	■												
15	Dichtring (10x)		8 710 203 008 0	11		■	■	■	■												
16	Kapillare		8 710 705 987 0	31		■	■	■	■												
17	Kabelsatz		8 714 402 015 0	29		■	■	■	■												ohne Kaminfegerschalter
17	Kabelsatz		8 714 402 022 0	35		■	■	■	■												mit Kaminfegerschalter
18	Kabelsatz		8 714 402 016 0	26		■	■	■	■												
19	Dichtscheibe (10x)		8 710 103 066 0	12		■	■	■	■												
20	Schalter		8 717 200 022 0	20		■	■	■	■												
21	Deckel		8 715 503 087 0	14		■	■	■	■												
22	Schraube (10x)		8 713 401 040 0	12		■	■	■	■												
23	Leiterplatte MC		8 748 300 036 0	52		■	■	■	■												
23	Leiterplatte analog		8 748 300 091 0	48		■	■	■	■												
24	Sicherung F1,0A (10x)		1 904 525 003 0	20		■	■	■	■												
25	Drehknopf (10x)		8 710 506 044 0	15		■	■	■	■												
26	Sicherungshalter		8 710 609 019 0	18		■	■	■	■												
27	Sicherung T2,5A (10x)		1 904 521 342 0	20		■	■	■	■												
28	Stecker		8 714 401 214 0	14		■	■	■	■												Pumpe
29	Kabel		8 714 401 212 0	14		■	■	■	■												Steuermagnet
30	Leitung		8 714 401 373 0	21		■	■	■	■												NTC
31	Dichtung		8 711 004 019 0	09		■	■	■	■												
32	Transformator		8 747 201 150 0	35		■	■	■	■												
33	Schraube (10x)		8 713 401 054 0	11		■	■	■	■												
34	Steuergerät		8 747 207 055 0	59		■	■	■	■												
34	Steuergerät	1492	8 747 207 060 0	57	21,23	■	■	■	■												
34	Steuergerät	1492,5392	8 747 207 060 0	57	23	■	■	■	■												
35	Oberteil	1492	8 745 400 086 0	55	23	■	■	■	■												
35	Oberteil	1492,5392	8 745 400 086 0	55	23	■	■	■	■												
36	Unterteil		8 745 400 073 0	53		■	■	■	■												
36	Unterteil	1492	8 745 400 084 0	54	23	■	■	■	■												
36	Unterteil	1492,5392	8 745 400 084 0	54	23	■	■	■	■												
37	Schraube (10x)		2 910 641 134 0	11		■	■	■	■												
38	Leiterplatte Ionisation		8 748 300 034 0	47		■	■	■	■												
39	Sicherung T0,125A (10x)		8 744 503 007 0	25		■	■	■	■												
40	Sicherung T2,5A (10x)		1 904 521 342 0	20		■	■	■	■												
41	Leiterplatte	1492	8 748 300 143 0	42	23	■	■	■	■												
41	Leiterplatte	1492,5392	8 748 300 143 0	42	23	■	■	■	■												
42	Leitung		8 744 401 126 0	20		■	■	■	■												Entstörtaste
43	Stecker		8 714 405 015 0	27		■	■	■	■												Adapterstecker
MINI-8/11 KE/KSE										Schaltkasten Control box Tableau de commande Quadro comandi Caja de conexiones Schakelkast										6	



6720901188 /J

6

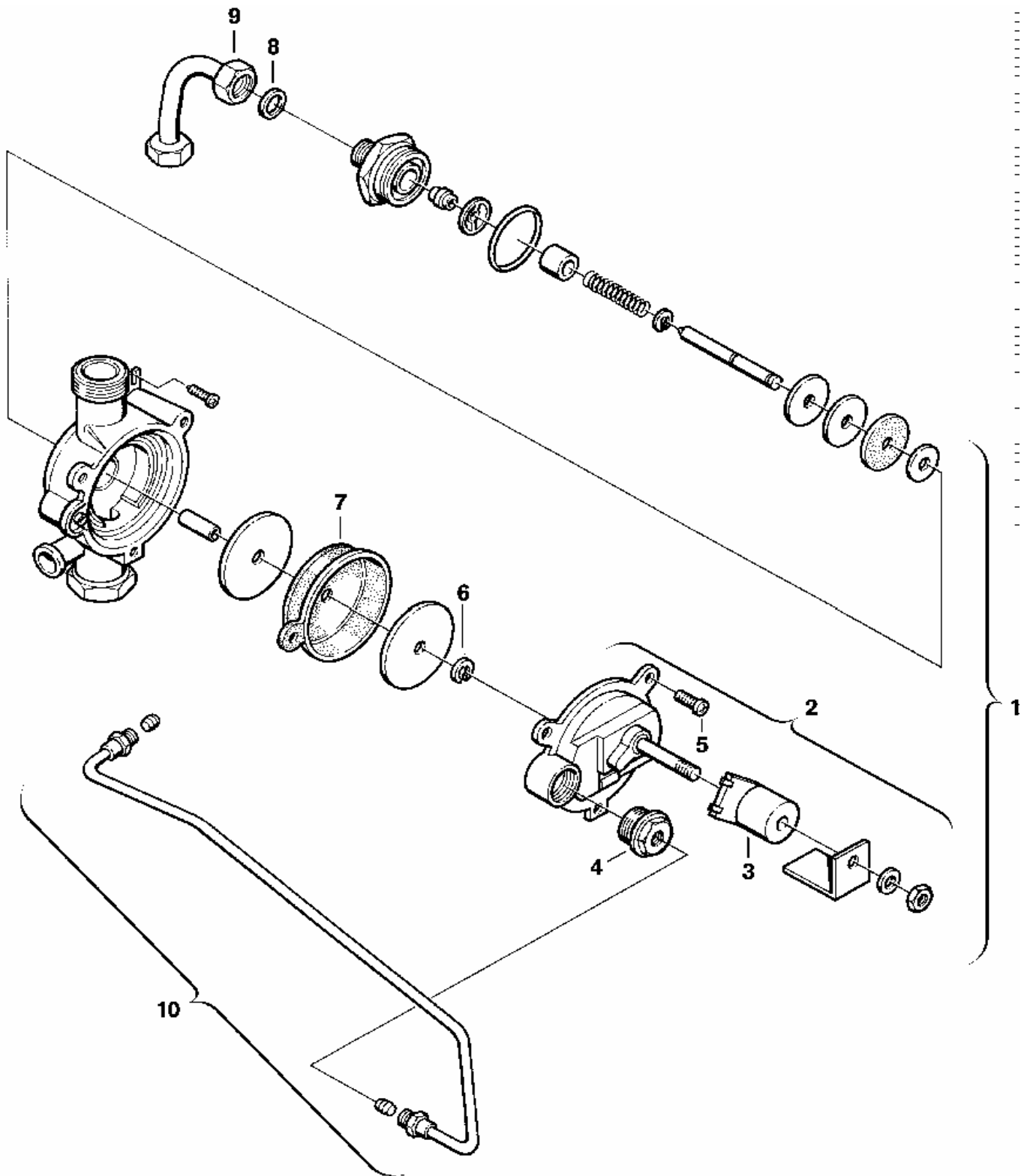
Schaltkasten
Control box
Tableau de commande
Quadro comandi
Caja de conexiones
Schakelkast

MINI-8/11 KE/KSE

Ersatzteilliste
Spare parts list

Liste des pièces de rechange
Lista parti di ricambio

Lista de repuestos
Onderdelenlijst



6720901181 /J

7

Hydraulikschalter
Hydraulic valve
Vanne 3 voies
Valvola deviatrice
Interruptor hidráulico
Circuit klep

MINI-8/11 KSE

Übersetzungsliste
List of translations

Liste des traductions
Traduzione delle descrizioni

Lista de traducciones
Vertalinglijst

Pos	Description	Denomination	Descrizione	Descripción	Benaming
1	Element of construction	Groupe de construction	Gruppo di costruzione	Grupo de construccion	Montagegroep
1	Front shell	Habillage	Mantello	Carcasa	Mantel
2	Trade mark badge	Marquage	Targhetta	Marca	Fabrieksmerk
3	Combustion chamber	Chambre de combustion	Camera combustione	Cámara de quemadores	Verbrandingskamer
4	Cover	Couvercle	Coperchio	Tapa	Voordeksel
5	Angle bracket	Equerre	Staffa	Angulo	Hoeksteun
6	Screw no8x3/8" phillips hd type b	Vis (10x)	Vite (10x)	Tornillo (10x)	Schroef (10x)
7	Screw (10x)	Vis (10x)	Vite (10x)	Tornillo (10x)	Schroef (10x)
8	Draught diverter	Coupe tirage antirefouleur	Disp. Controllo corrento	Seguro evacuación de gases	Trekonderbreking
9	Exhaust pipe union	Colerette de buse	Terminale condotto	Acoplamiento salida gas	Rookgasafvoerstuts
10	Screw (10x)	Vis (10x)	Vite (10x)	Tornillo (10x)	Schroef (10x)
11	Expansion vessel 7,5l	Vase d'expansion 7,5l	Vaso di espansione 7,5l	Vaso de expansión 7,5l	Expansievat 7,5l
	Mounting holder	Manette de blocage	Bussola	Fijación de soporte	Een greeps hendel
2	Element of construction	Groupe de construction	Gruppo di costruzione	Grupo de construccion	Montagegroep
1	Heat exchanger	Ensemble thermique	Blocco lamellare	Bloque de calor	Ketelblok
2	Clamping spring (10x)	Ressort (10x)	Molla (10x)	Clip de fijación (10x)	Klemveer (10x)
3	Temperature sensor	Sonde de temperature	Sensore termometrico	Sensor de temperatura	Temperatuuruvoeler
4	Wireform spring (10x)	Epingle (10x)	Molla (10x)	Clip de fijacion (10x)	Borgveer (10x)
5	Fibre washer 18.6 X 13.5 X 1.5 (10x)	Joint 1/2" (10x)	Guarnizione 1/2" (10x)	Junta 1/2" (10x)	Afdichting 1/2" (10x)
6	Flow pipe	Tube départ chauffage	Raccordo	Tubo de salida	Aanvoerleiding
7	Return pipe	Tube retour chauffage	Tubazione di ritorno	Tubo de retorno	Retourleiding
8	Screw (10x)	Vis (10x)	Vite (10x)	Tornillo (10x)	Schroef (10x)
9	NR.304 Zubehör	NR.304 Zubehör	NR.304 Zubehör	NR.304 Zubehör	NR.304 Zubehör
10	Connecting pipe	Tube de raccordement	Raccordo	Tubo agua	Verbindingspijp
11	Temperature limit 120°C	Limiteur de température 120°C	Limitatore temperatura 120°C	Limitador de temperatura 120°C	Temperatuurbegrenzer 120°C
12	Temperature limit 113°C	Limiteur de température 113°C	Limitatore temperatura 113°C	Limitador de temperatura 113°C	Temperatuurbegrenzer 113°C
3	Element of construction	Groupe de construction	Gruppo di costruzione	Grupo de construccion	Montagegroep
1	Burner	Brûleur	Bruciatore	Quemador	Brander
2	Washer	Joint (10x)	Guarnizione (10x)	Junta (10x)	Afdichting (10x)
3	Screw	Vis (10x)	Vite (10x)	Tornillo (10x)	Schroef (10x)
4	Nozzle (120)	Injecteur (120) (10x)	Ugello (120) (10x)	Tobera (120) (10x)	Spuitstuk (120) (10x)
5	Screw M4 x 12 phillips steel cross	Vis (10x)	Vite (10x)	Tornillo (10x)	Schroef (10x)
6	Screw(10x)	Vis (10x)	Vite (10x)	Tornillo (10x)	Schroef (10x)
7	Crossignition bridge	Tôle d'interallumage	Ponte accensione	Rampa de encendido	Ontstekingsbrug
8	Pressure tapping	Prise de pression (10x)	Presa pressione (10x)	Toma de presión (10x)	Drukmeetnippel (10x)
9	Washer 1" (10x)	Joint 1" (10x)	Guarnizione 1" (10x)	Junta 1" (10x)	Afdichting 1" (10x)
10	Throttle disc (3,3)	Diaphragme (3,3)	Disco strozzatore (3,3)	Disco de estrangulación (3,3)	Restrictie (3,3)
11	Washer (10x)	Joint (10x)	Guarnizione (10x)	Junta (10x)	Afdichting (10x)
12	Screw no6x6.5 steel pan hd type b	Vis (10x)	Vite (10x)	Tornillo (10x)	Schroef (10x)
13	Angle bracket	Tôle deflecteur	Angolare	Angulo	Verbindingshoek
14	Set of electrodes	Jeu d'électrodes	Set di elettrodi	Conjunto electrodo	Elektroden set
15	Set of cables	Sachet de câbles	Set di cavi	Conjunto cables	Set kabelgroep
4	Element of construction	Groupe de construction	Gruppo di costruzione	Grupo de construccion	Montagegroep
1	Gas valve	Bloc gaz	Gruppo gas	Cuerpo de gas	Gasregelblok
2	Gas valve	Bloc gaz	Gruppo gas	Cuerpo de gas	Gasregelblok
3	Adjusting sleeve (10x)	Manchon de réglage (10x)	Bussola (10x)	Manguito de ajuste (10x)	Instelhuls (10x)
4	Gas conversion set	Kit de transformation de gaz	Kit conversione gas	Kit de conversión de gas	Gasombouwset
5	O-ring (10x)	Joint torique (10x)	Anello tenuta (10x)	Anillo tórico (10x)	O-ring (10x)
6	Lead seal	Plomb	Piombino (10x)	Plomo precinto (10x)	Loodje (10x)
7	Sealing wire	Fil de plomb (10x)	Filo zincato (10x)	Alambre precinto (10x)	Verzegeldraad (10x)
8	Covering sheet	Tôle de protection	Lamierina di protezione	Chapa de protección	Afdekplaat
9	O-ring	Joint torique	Anello tenuta	Anillo tórico	O-ring
10	Connector	Raccord	Raccordo di collegamento	Racor	Aansluit stuk
11	Screw (10x)	Vis (10x)	Vite (10x)	Tornillo (10x)	Schroef (10x)
12	Cable	Faisceau	Cablaggio	Cable	Kabel
13	Cable	Faisceau	Cablaggio	Cable	Kabel
14	Sealing cap (10x)	Capuchon (10x)	Vite di chiusura (10x)	Tapón de cierre (10x)	Stop (10x)

Übersetzungsliste
List of translations

Liste des traductions
Traduzione delle descrizioni

Lista de traducciones
Vertalinglijst

Pos	Description	Denomination	Descrizione	Descripción	Benaming
15	Gas filter	Filtre gaz	Filtro gas	Filtro de gas	Gaszeef
16	Olive	Bicône	Anello	Anillo bicono	Klemring
17	Threaded bushing	Douille filetée	Boccola filettata	Casquillo roscado	Draadbus
18	Gas supply pipe	Tube arrivée gaz	Tubo gas	Tubo de entrada de gas	Gastoevoerpijp
19	Unit union 1"	Ecrou 1"	Dado 1"	Tuerca 1"	Wartelmoer 1"
20	Sealing screw	Vis de fermeture	Vite di chiusura	Tornilla de cierre	Afdekschroef
	Set of washers	Sachet de joints	Set di guarnizioni	Conjunto de juntas	Set pakkingen
5	Element of construction	Groupe de construction	Gruppo di costruzione	Grupo de construccion	Montagegroep
1	Pump 3,5 - 5m ws	Pompe 3,5 - 5m WS	Pompa 3,5 - 5m WS	Bomba 3,5 - 5m WS	Pomp 3,5 - 5m WS
2	Washer 1" (10x)	Joint 1" (10x)	Guarnizione 1" (10x)	Junta 1" (10x)	Afdichting 1" (10x)
3	Return pipe	Tube retour chauffage	Tubazione di ritorno	Tubo de retorno	Retourleiding
4	Screw (10x)	Vis (10x)	Vite (10x)	Tornillo (10x)	Schroef (10x)
5	Washer 3/8" (10x)	Joint 3/8" (10x)	Guarnizione 3/8" (10x)	Junta 3/8" (10x)	Afdichting 3/8" (10x)
6	Screw (10x)	Vis (10x)	Vite (10x)	Tornillo (10x)	Schroef (10x)
7	Connecting pipe	Tube By-pass	Raccordo by pass	Tubo agua	Bypas leiding
8	Safety relief valve 3bar	Soupape de sécurité 3bar	Valvola sicurezza 3bar	Válvula de sobrepresión 3bar	Veiligheidsklep 3bar
9	Washer	Joint (10x)	Guarnizione (10x)	Junta (10x)	Afdichting (10x)
10	Screw (10x)	Vis (10x)	Vite (10x)	Tornillo (10x)	Schroef (10x)
11	Fibre washer 23.9 X 17.2 X 1.5	Joint 3/4" (10x)	Guarnizione 3/4" (10x)	Junta 3/4" (10x)	Afdichting 3/4" (10x)
12	Return pipe	Tube retour chauffage	Tubazione di ritorno	Tubo di retorno	Retourleiding
13	Fibre washer 18.6 X 13.5 X 1.5 (10x)	Joint 1/2" (10x)	Guarnizione 1/2" (10x)	Junta 1/2" (10x)	Afdichting 1/2" (10x)
14	Venting pipe	Tube de dégazage	Separatore	Conducto de purga	Ontluchtingspijp
15	Automatic purger	Purgeur	Valvola sfiato aria	Purgador	Vlotterontluchter
16	Pumpcable	Faisceau circulateur	Cablaggio de pompa	Cable de bomba	Pompkabel
6	Element of construction	Groupe de construction	Gruppo di costruzione	Grupo de construccion	Montagegroep
1	Control box	Tableau de commande	Quadro comandi	Caja de conexiones	Schakelkast
2	Shield	Cache	Mascherina	Chapa cuadro	Paneel
3	Protection switch	Interrupteur de sécurité	Pulsante sblocco	Interruptor de protección	Veiligheid schakelaar
4	Nut	Ecrou	Dado	Tuerca	Moer
5	Protective cap (10x)	Capot de protection (10x)	Sigillo (10x)	Capuchón protector (10x)	Beschermkap (10x)
6	Grommet (10x)	Bouchon (10x)	Coperchietto (10x)	Tapon (10x)	Doorvoertule (10x)
7	Indicator lamp	Térnoin lumineux	Segnalatore luminoso	Testigo luminoso	Signaallamp
8	Cover	Couvercle	Coperchio	Tapa	Deksel
9	Screw (10x)	Vis (10x)	Vite (10x)	Tornillo (10x)	Schroef (10x)
10	Rotary handle	Bouton de réglage	Manopola	Botón rotativo	Regelknop
11	Rotary handle	Bouton de réglage	Manopola	Botón rotativo	Regelknop
12	Fixing bracket (10x)	Support (10x)	Angolare (10x)	Angulo soporte (10x)	Steunbeugel (10x)
13	Manometer	Manomètre	Manometro	Manómetro	Manometer
14	Thermometer	Thermomètre	Termometro	Termómetro	Thermometer
15	Washer	Joint (10x)	Guarnizione (10x)	Anillo junta (10x)	Afdichtring (10x)
16	Capillary	Capillaire	Capillare	Tubo capilar	Capilair
17	Set of cables	Sachet de câbles	Set di cavi	Conjunto cables	Set kabelgroep
18	Set of cables	Sachet de câbles	Set di cavi	Conjunto cables	Set kabelgroep
19	Washer (10x)	Joint (10x)	Guarnizione (10x)	Junta (10x)	Afdichting (10x)
20	Switch	Interrupteur	Interruttore	Interruptor	Schakelaar
21	Cover	Couvercle	Coperchio	Tapa	Deksel
22	Screw (10x)	Vis (10x)	Vite (10x)	Tornillo (10x)	Schroef (10x)
23	Printed circuit MC	Circuit imprimé MC	Scheda elettronica MC	Circuito impreso MC	Print MC
24	Fusing element F1,0A (10x)	Fusible F1,0A (10x)	Fusibile F1,0A (10x)	Fusible F1,0A (10x)	Buismeltingveiligheid F1,0A (10x)
25	Rotary handle (10x)	Bouton de réglage (10x)	Manopola (10x)	Botón rotativo (10x)	Regelknop (10x)
26	Fuse holder	Support de fusible	Porta fusibile	Soporte fusible	Zekeringhouder
27	Fusing element T2,5A	Fusible T2,5A (10x)	Fusibile T2,5A (10x)	Fusible T2,5A (10x)	Buismeltingveiligheid T2,5A (10x)
28	Plug	Graveur	Spina	Anection	Stekker
29	Cable	Faisceau	Cablaggio	Cable	Kabel
30	Cable	Câble	Cablaggio	Conjunto cables	Kabel
31	Washer	Joint	Guarnizione	Junta	Pakkingring
32	Transformer	Transformateur	Trasformatore primario	Transformadores	Transformator

Übersetzungsliste
List of translations

Liste des traductions
Traduzione delle descrizioni

Lista de traducciones
Vertalinglijst

Pos	Description	Denomination	Descrizione	Descripción	Benaming
33	Screw (10x)	Vis (10x)	Vite (10x)	Tornillo (10x)	Schroef (10x)
34	Control unit	Tableau electrique	Cassetta ionizzazione	Aparato de mando	Besturingsautomaat
35	Upper housing	Partie supérieure	Scheda Elettronica	Tapa	Bovendeel
36	Lower housing	Caisson inférieur	Parte inferiore	Parte inferior	Onderdeel
37	Screw (10x)	Vis (10x)	Vite (10x)	Tornillo (10x)	Schroef (10x)
38	Printed circuit ionisation	Circuit imprimé d'ionisation	Scheda elettronica ionizzazione	Placa de circuito impreso ionización	Print ionisatie
39	Fusing element T0,125A (10x)	Fusible T0,125A (10x)	Fusibile T0,125A (10x)	Fusible T0,125A (10x)	Buismeltveiligheid T0,125A (10x)
40	Fusing element T2,5A	Fusible T2,5A (10x)	Fusibile T2,5A (10x)	Fusible T2,5A (10x)	Buismeltveiligheid T2,5A (10x)
41	Printed circuit	Circuit imprimé	Scheda elettronica	Placa de circuito impreso	Print
42	Cable	Câble	Cablaggio	Conjunto cables	Kabel
43	Plug	Graveur	Spina	Anection	Stekker
44	Cable	Faisceau	Cablaggio	Cable	Kabel
45	Cable	Faisceau	Cablaggio	Cable	Kabel
46	Mains cable	Cordon branchement reseau	Linea di collegamento	Linea de Conexion a red	Netkabel
47	Set of cables	Sachet de câbles	Set di cavi	Conjunto cables	Set kabelgroep
48	Cable	Faisceau	Cablaggio	Cable	Kabel
49	Ignition unit	Unité d'allumage	Centralina di accensione	Caja de conexiones	Ontstekingsstrafo
	Fusing element set F1,0/M0,5/T2,5/0,125A	Sachet fusibles F1,0/M0,5/T2,5/T0,125A	Set di fusibili F1,0/M0,5/T2,5/T0,125A	Conjunto de fusible F1,0/M0,5/T2,5/0,125	Zekeringset 1,0/0,5/2,5/0,125A
7	Element of construction	Groupe de construction	Gruppo di costruzione	Grupo de construccion	Montagegroep
1	Hydraulic valve	Vanne 3 voies	Valvola deviatrice	Interruptor hidráulico	Circuit klep
2	Cover	Couvercle	Coperchio	Tapa	Deksel
3	Solenoid	Electro-vanne	Bobina	Bobina	Spoel
4	Connection bush	Douille filetée	Piattello di collegamento	Casquillo roscado	Aansluitstuk (bus)
5	Screw	Vis (10x)	Vite (10x)	Tornillo (10x)	Schroef (10x)
6	Retaining ring (10x)	Circlips (10x)	Rondella (10x)	Arandela de seguridad (10x)	Borgveering (10x)
7	Diaphragm	Membrane	Membrana	Membrana	Membraan
8	Fibre washer 18.6 X 13.5 X 1.5 (10x)	Joint 1/2" (10x)	Guarnizione 1/2" (10x)	Junta 1/2" (10x)	Afdichting 1/2" (10x)
9	Return pipe	Tube retour chauffage	Tubazione di ritorno	Tubo de retorno	Retourleiding
10	Control pipe	Circuit de commande	Raccordo di comando	Conducto de control	Stuurleiding

Gerätetypen Types of appliances	Types de chaudières Tipo apparecchi	Tipos de aplicaciones Toesteltypes	
Gerat Appliance Chaudiere Apparecchio Aparato Toestel	Bestell-Nr. ordering no. numero de commande n° d'ordine número el ordenar bestelnummer	Land Country Pay Paese Paese Land	Bemerkungen remarks remarques osservazioni observaciones opmerkingen
MINI-11KE21	7 712 023 896	Deutschland	
MINI-11KE21S0011	7 712 023 893	Deutschland	
MINI-11KE23S0011	7 712 030 877	Deutschland	
MINI-11KSE21	7 712 023 895	Deutschland	
MINI-11KSE23	7 712 030 887	Deutschland	
MINI-11KSE31	7 712 043 895	Deutschland	
MINI-8KE21	7 710 023 897	Deutschland	
MINI-8KE23	7 710 033 899	Deutschland	
MINI-8KE23S0011	7 710 033 886	Deutschland	
MINI-8KSE21	7 710 023 896	Deutschland	
MINI-8KSE23	7 710 033 898	Deutschland	
MINI-8KSE31	7 710 043 898	Deutschland	
MINI-11KE31	7 712 043 896	Deutschland,Spanien	
MINI-8KE31	7 710 043 899	Deutschland,Spanien	
MINI-11KE23	7 712 030 888	Deutschland,Tschechien	
MINI-11KE23S0404	7 712 030 883	Italien	
MINI-8KE23S0404	7 710 033 895	Italien	
MINI-11KE23S5392	7 712 030 878	Polen	
MINI-11KE23-1S5200	7 712 030 879	Tschechien	
MINI-8KE23-1S5200	7 710 033 892	Tschechien	
MINI-8KE23S5000	7 710 033 887	Ungarn	
MINI-11KE23S1492	7 712 030 885	Österreich	
MINI-11KSE23S1492	7 712 030 881	Österreich	
MINI-8KE23S1400	7 710 033 897	Österreich	
MINI-8KE23S1492	7 710 033 889	Österreich	
MINI-8KSE23S1400	7 710 033 894	Österreich	
MINI-8KSE23S1492	7 710 033 888	Österreich	



BBT Thermotechnik GmbH
Junkers Deutschland
Postfach 1309
D-73243 Wernau

www.junkers.com