

Ersatzteilliste
Spare parts list
Liste des pièces de rechange

Lista parti di ricambio
Lista de repuestos
Onderdelenlijst

7181465071
(2006/03) Sp

ZB/ZWB 18/24A..
KB 18/24-7E..



Wichtige Hinweise

- Ersatzteile dürfen nur von einem zugelassenen Installateur eingebaut werden!
- Die genannten Preisgruppen können sich während der Gültigkeit dieser Ersatzteilliste ändern. Wir empfehlen Ihnen daher, die Preisgruppen anhand der jeweils gültigen Preisliste zu prüfen.
- Im Anhang finden Sie:
 - die Übersetzungen aller verwendeten Teilebezeichnungen
 - eine Übersicht der Gerätetypen und Länder, für die diese Ersatzteilliste gilt.

Important notes

- The spare parts may only be installed by an approved installer!
- The price groups quoted may change during the period of validity of this spare parts list. We therefore advise you to check the price groups against the current price list.
- In the appendix you will find:
 - a list of translations of the names of all parts used
 - a list of the models and countries to which this spare parts list applies.

Indications importantes

- L'installation des pièces de rechange doit être effectuée par un professionnel qualifié !
- Les groupes de prix indiqués peuvent changer durant la durée de validité de la présente liste des pièces de rechange. Nous vous recommandons donc de vérifier les groupes de prix au moyen de la liste de prix correspondante en vigueur.
- Veuillez trouver en annexe :
 - les traductions de toutes les désignations des pièces utilisées
 - une vue globale des types de chaudières et des pays pour lesquels la présente liste des pièces de rechange est valable.

Avvertenze importanti

- Le parti di ricambio possono essere montate esclusivamente da personale qualificato ed in possesso dei requisiti tecnico-professionali (L. 46/90).
- Durante il periodo di validità della presente lista ricambi, i gruppi inerenti i prezzi riportati, possono essere soggetti a cambiamenti. Pertanto, è sempre consigliata una verifica basata sul confronto tra i gruppi prezzi riportati ed il relativo listino prezzi in vigore.
- In appendice sono reperibili:
 - traduzione di ogni descrizione relativa alle varie parti di ricambio
 - elenco di sigle e codici, corrispondente ai vari paesi di destinazione.

Indicaciones importantes

- ¡Los repuestos solamente deben ser montados por los servicios técnicos oficiales de la marca!
- Los grupos de precios citados pueden sufrir alteraciones durante el período de vigencia de esta lista de repuestos. Recomendamos por ello contrastar los grupos de precios en base a las respectivas listas de precios vigentes.
- En el anexo podrá encontrar:
 - la traducción de todas las denominaciones de piezas empleadas
 - una relación de los tipos de aparato y países en los que se aplica esta lista de repuestos.

Belangrijke aanwijzing

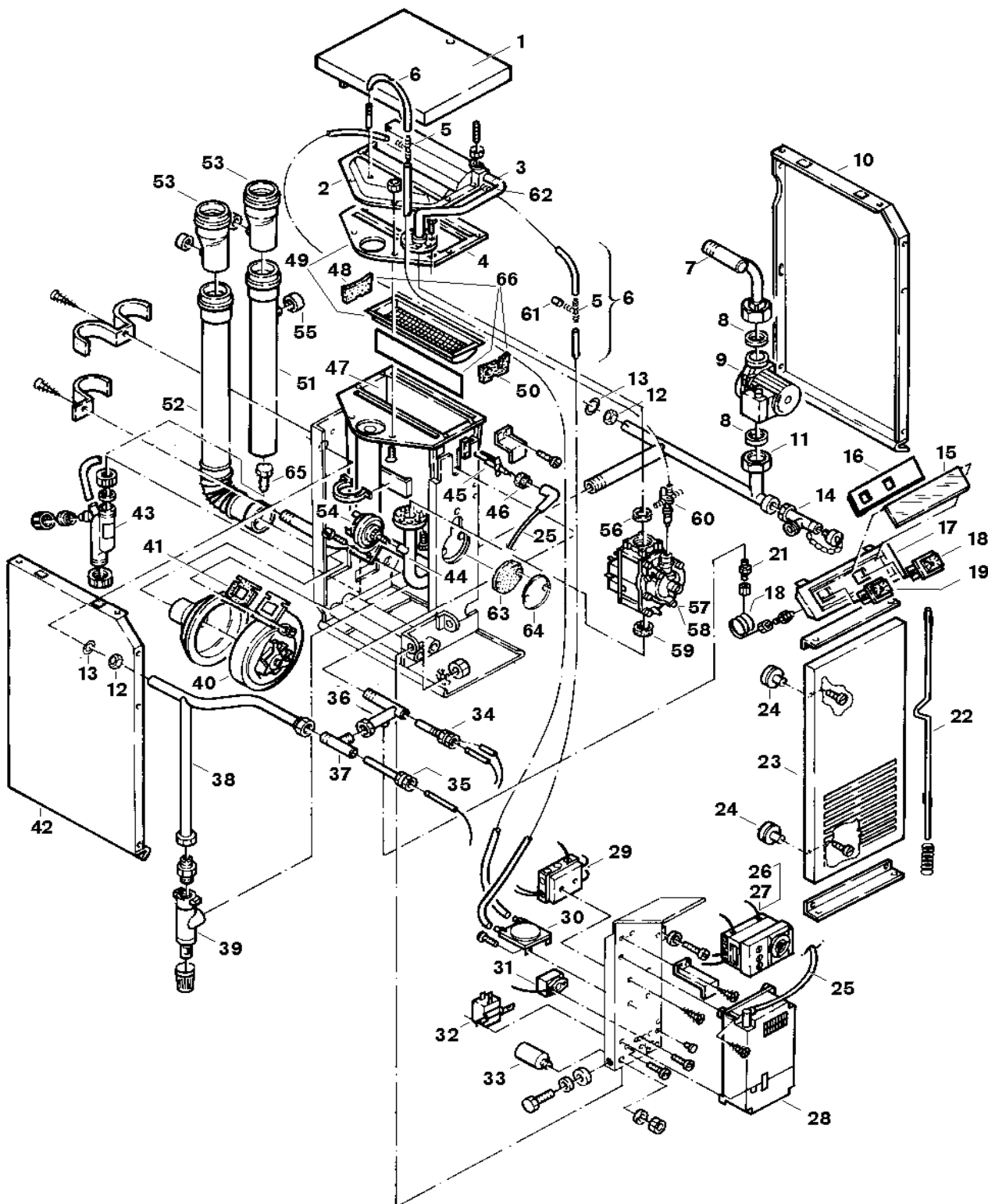
- Onderdelen mogen alleen door een erkend installateur worden vervangen!
- De genoemde prijsgroepen uit de onderdelenlijsten kunnen worden vergeleken met de nu geldende prijsgroepenlijst. Aanbevolen wordt de prijslijst te controleren op de nu geldende data.
- In de bijlage vindt u:
 - de vertalingen van de gebruikte onderdelentekeningen
 - een overzicht van toesteltypen en de landen waarvoor deze onderdelenlijst bedoeld is.

Inhaltsverzeichnis
Table of contents

Table de matieres
Indice

Indice
Inhoud

KB18-7E23	7 715 230 011	6
KB18-7E31	7 715 240 013	6
KB24-7E23	7 715 330 012	6
KB24-7E31	7 715 340 013	6
ZB18A21	7 712 121 895	10
ZB18A23	7 712 131 886	10
ZB24A21	7 712 221 895	10
ZB24A23	7 712 231 886	10
ZWB18A21	7 713 121 892	14
ZWB18A23	7 713 131 878	14
ZWB24A21	7 713 221 896	14
ZWB24A23	7 713 231 867	14



6720901466.AA

KB18-7E23	7 715 230 011
KB18-7E31	7 715 240 013
KB24-7E23	7 715 330 012
KB24-7E31	7 715 340 013

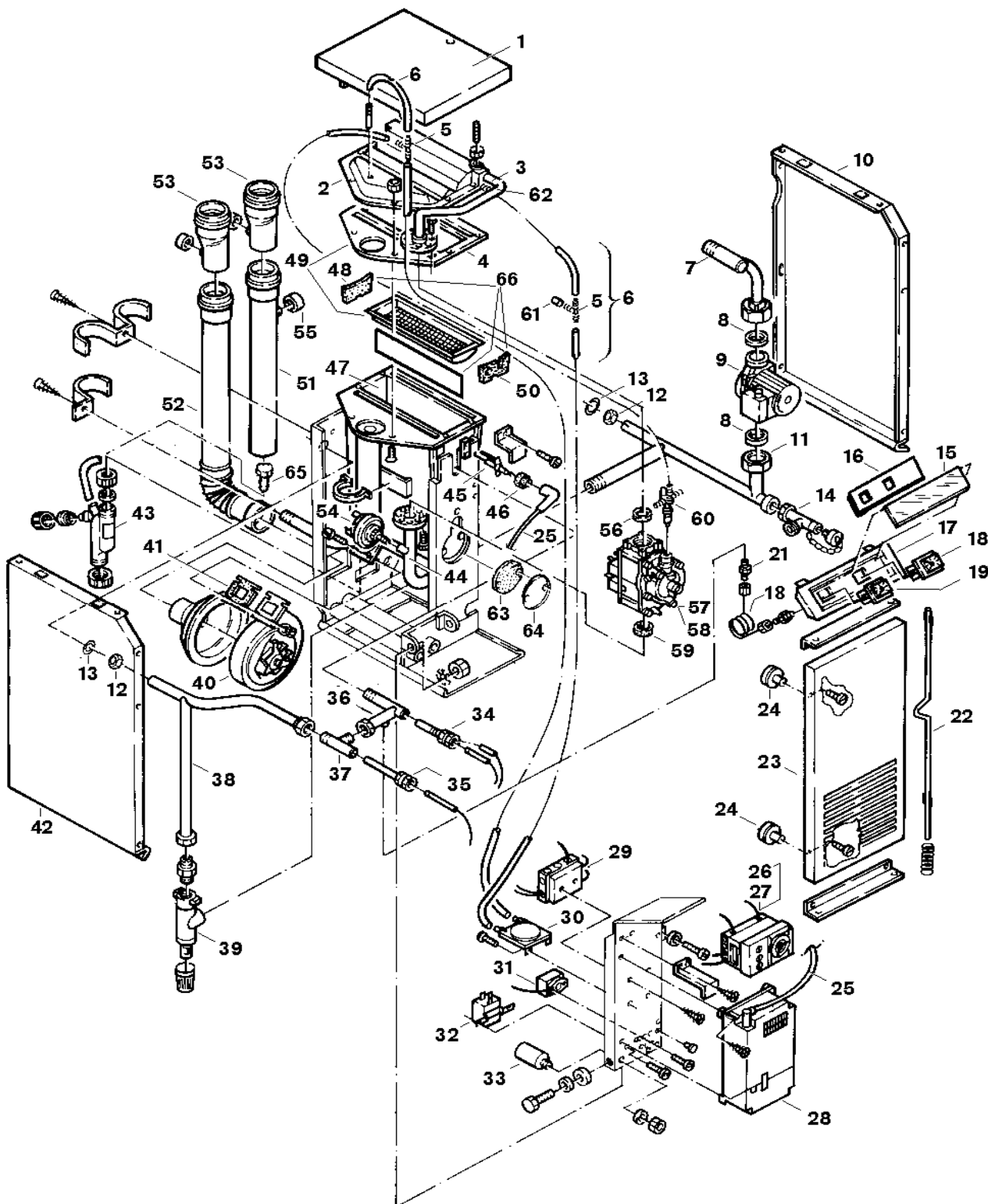
Pos	Bezeichnung description dénomination descrizioni descripción benaming	S-Nr.	Bestell-Nr. ordering no. n° d'ordine n° d'ordine número el ordenar bestelnummer	PG																	Bemerkungen remarks remarques osservazioni observaciones opmerking
					KB18-7	KB24-7															
1	Deckel		8 729 000 032 0	35	■	■															
2	Strömungshaube		8 722 987 207 0	49	■	■															
3	Gasrohr		8 729 000 051 0	31	■	■															
4	Brennerdichtung		8 722 961 119 0	30	■	■															
5	Verteiler (10x)		8 713 305 497 0	22	■	■															
6	Schlauchsatz		8 729 000 266 0	21	■	■															12 x 6
7	Rücklaufrohr		8 729 000 101 0	27	■	■															
8	Dichtscheibe 1" (10x)		8 710 103 052 0	16	■	■															
9	Pumpe		8 722 966 202 0	45	■	■															
10	Seitenwand links		8 729 000 030 0	39	■	■															
11	Rücklaufrohr		8 722 966 904 0	38	■	■															
12	Mutternsatz		8 713 305 765 0	21	■	■															
13	Klemmring		8 729 000 118 0	19	■	■															
14	Entleerhahn		8 729 000 099 0	26	■	■															
15	Abdeckung		8 729 000 103 0	26	■	■															
16	Blende		8 729 000 034 0	24	■	■															
17	Halblech		8 729 000 151 0	31	■	■															
18	Manometer		8 722 916 020 0	27	■	■															mit Kapillare
19	Thermometer		8 722 966 180 0	27	■	■															
21	Doppelnippel		8 729 000 074 0	10	■	■															
22	Achse		8 729 000 104 0	14	■	■															
23	Tür		8 729 000 033 0	37	■	■															
24	Magnet		8 729 000 155 0	15	■	■															
25	Zündkabel 1,3m		8 722 914 983 0	26	■	■															
26	TA120A/E		8 717 207 368 0	58	■	■															ohne Uhr
27	EU1T/W		8 747 208 051 0	51	■	■															EU1 T/W
28	Gasfeuerungsautomat		8 722 986 188 0	56	■	■															
29	Leiterplatte		8 729 000 047 0	40	■	■															
30	Druckschalter		8 722 149 018 0	36	■	■															
30	Druckschalter 0,3mbar orange		8 722 969 109 0	38	■	■															
31	Temperaturregler		8 722 966 326 0	34	■	■															
32	Temperaturbegrenzer		8 722 966 544 0	34	■	■															
33	Kondensator 1,5yF		8 722 966 239 0	20	■	■															
34	Tauchhülse		8 729 000 089 0	18	■	■															
35	Tauchhülse		8 729 000 071 0	18	■	■															
36	Vorlaufrohr		8 729 000 106 0	30	■	■															
37	T-Kupplung 22x22x1/2		8 722 966 247 0	22	■	■															
38	Vorlaufrohr		8 729 000 108 0	33	■	■															
39	Ventil		8 722 966 106 0	33	■	■															
40	Gebälse		8 722 987 209 0	46	■	■															
41	Dichtung		8 729 000 006 0	03	■	■															
42	Seitenwand rechts		8 729 000 031 0	39	■	■															
43	Syphon		8 710 725 200 0	34	■	■															
44	Gasrohr		8 729 000 111 0	32	■	■															
45	Zünderlektrode		8 722 966 591 0	26	■	■															
46	Dichtung (10x)		8 722 933 366 0	15	■	■															
47	Wärmetauscher		8 722 166 032 0	65	■	■															
48	Isolierung		8 722 961 167 0	09	■	■															
49	Brenner		8 722 866 576 0	49	■	■															
50	Isolierung		8 722 961 171 0	12	■	■															
51	Abgasrohr		8 722 986 814 0	25	■	■															
52	Ansaugrohr		8 722 966 155 0	35	■	■															

KB18-7E23 7 715 230 011
KB18-7E31 7 715 240 013
KB24-7E23 7 715 330 012
KB24-7E31 7 715 340 013

Ersatzteilliste
Spare parts list

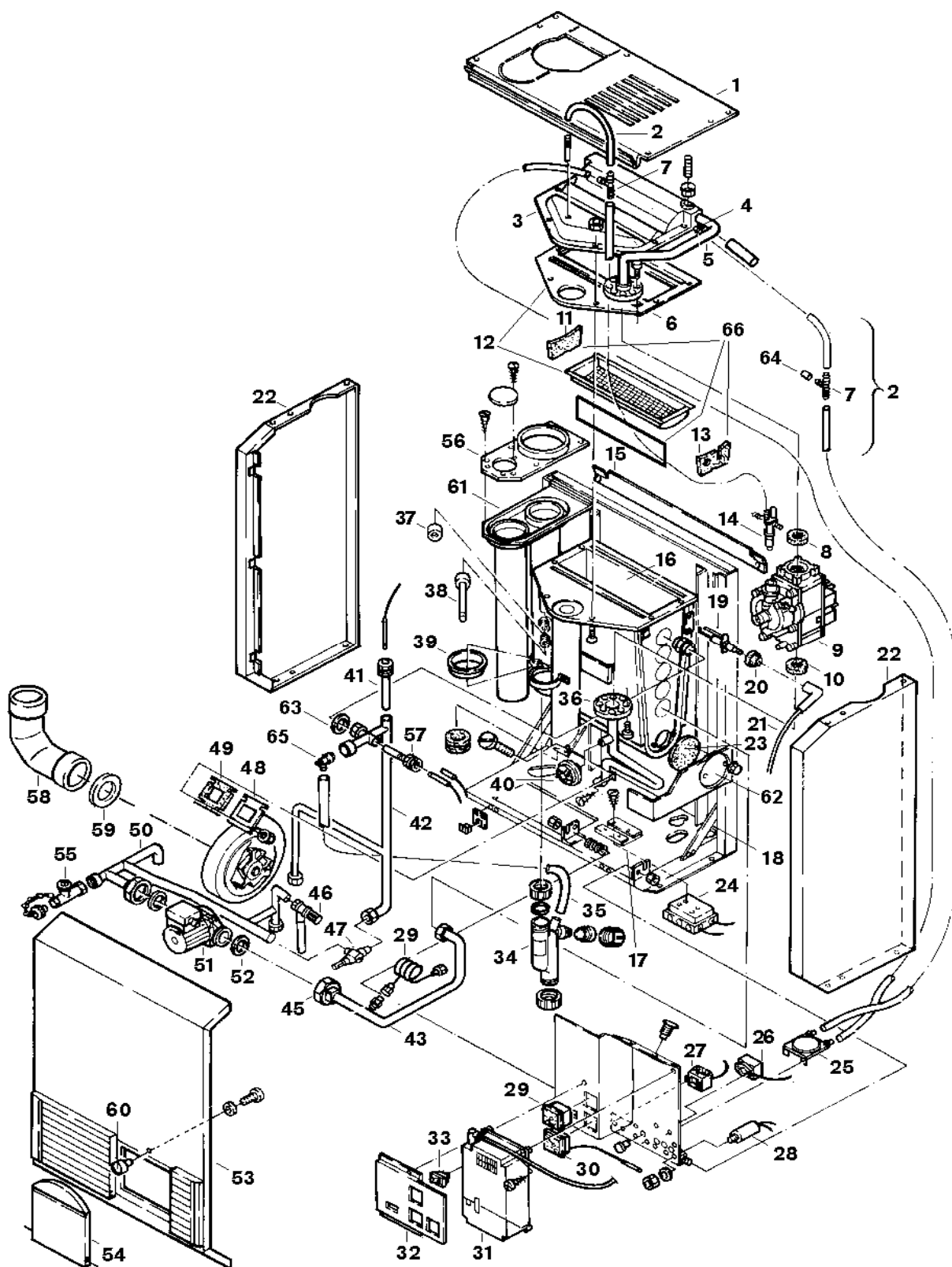
Liste des pièces de rechange
Lista parti di ricambio

Lista de repuestos
Onderdelenlijst



6720901466.AA

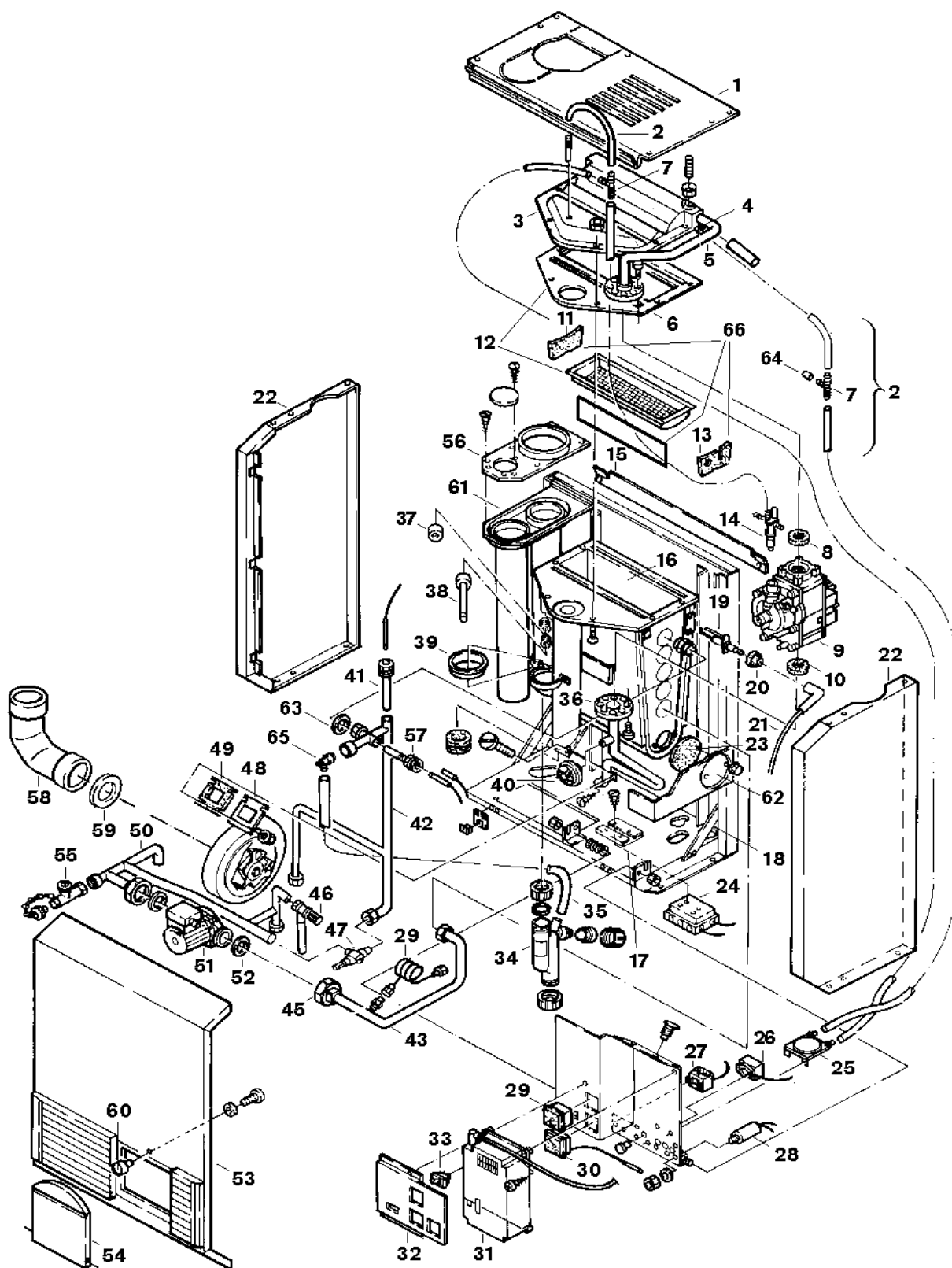
KB18-7E23	7 715 230 011
KB18-7E31	7 715 240 013
KB24-7E23	7 715 330 012
KB24-7E31	7 715 340 013



6720901464_AA

ZB18A21	7 712 121 895
ZB18A23	7 712 131 886
ZB24A21	7 712 221 895
ZB24A23	7 712 231 886

Pos	Bezeichnung description dénomination descrizioni descripción benaming	S-Nr.	Bestell-Nr. ordering no. n° d'ordine n° d'ordine número el ordenar bestelnummer	PG	ZB18A	ZB24A															Bemerkungen remarks remarques osservazioni observaciones opmerking
1	Deckel		8 729 000 094 0	32	■	■															
2	Schlauchsatz		8 729 000 266 0	21	■	■															9 x 6,1m
3	Strömungshaube		8 722 987 207 0	49	■	■															
4	Nippel		8 729 000 050 0	08	■	■															
5	Gasrohr		8 729 000 051 0	31	■	■															
6	Brennerdichtung		8 722 961 119 0	30	■	■															
7	Verteiler (10x)		8 713 305 497 0	22	■	■															
8	Drosselscheibe (6,4)		8 729 000 251 0	23	■																
8	Drosselscheibe (7,2)		8 729 000 252 0	23		■															
9	Gasarmatur CE427		8 747 003 506 0	49	■	■															
10	Dichtung 33x24x4		8 729 000 059 0	06	■	■															
11	Isolierung		8 722 961 167 0	09	■	■															
12	Brenner		8 722 866 576 0	49	■	■															
13	Isolierung		8 722 961 171 0	12	■	■															
14	Verteiler		8 712 305 048 0	12	■	■															
15	Schiene		8 729 000 096 0	17	■	■															
16	Wärmetauscher		8 722 987 505 0	65	■	■															
17	Bodenblech		8 729 000 038 0	42	■	■															
18	Rückwand		8 729 000 037 0	46	■	■															
19	Zünderlektrode		8 722 966 591 0	26	■	■															
20	Dichtung (10x)		8 722 933 366 0	15	■	■															
21	Zündkabel 1,3m		8 722 914 983 0	26	■	■															
22	Seitenteil		8 729 000 045 0	36	■	■															rechts und links
23	Dichtung (10x)		8 722 966 150 0	25	■	■															Schauloch
24	Leiterplatte		8 729 000 047 0	40	■	■															
25	Druckschalter		8 722 149 018 0	36	■	■															für Flüssiggas
25	Druckschalter 0,3mbar orange		8 722 969 109 0	38	■	■															
26	Temperaturregler		8 722 966 326 0	34	■	■															
27	Temperaturbegrenzer		8 722 966 544 0	34	■	■															
28	Kondensator 1,5yF		8 722 966 239 0	20	■	■															
29	Manometer		8 722 916 020 0	27	■	■															
30	Thermometer		8 722 966 180 0	27	■	■															
31	Gasfeuerungsautomat		8 722 986 188 0	56	■	■															
32	Blende		8 729 000 029 0	24	■	■															
33	Schalter 2-polig 1-0-2 C		8 722 986 114 0	16	■	■															2-polig
34	Syphon		8 710 725 200 0	34	■	■															
35	Schlauch 14x10		8 729 000 273 0	21	■	■															
36	Gasrohr		8 729 000 067 0	35	■	■															
37	Mutter		8 722 986 165 0	19	■	■															2 Stück
38	Mutter M20x1		8 729 000 069 0	25	■	■															
39	Dichtung		8 722 966 278 0	12	■	■															Abgasrohr
40	Druckwächter		8 717 406 018 0	32	■	■															21/23
41	Tauchhülse		8 729 000 071 0	18	■	■															
42	Vorlaufrohr		8 729 000 097 0	43	■	■															
43	Rücklaufrohr		8 729 000 073 0	33	■	■															
45	Doppelnippel		8 729 000 074 0	10	■	■															
46	Sicherheitsventil 3bar		8 717 401 012 0	24	■	■															
47	Überströmventil		8 722 966 305 0	38	■	■															
48	Gebläse		8 722 987 209 0	46	■	■															
49	Dichtung		8 729 000 006 0	03	■	■															
50	Rücklaufrohr		8 729 000 098 0	43	■	■															
51	Pumpe		8 722 966 202 0	45	■	■															
ZB18A21		7 712 121 895																			
ZB18A23		7 712 131 886																			
ZB24A21		7 712 221 895																			
ZB24A23		7 712 231 886																			



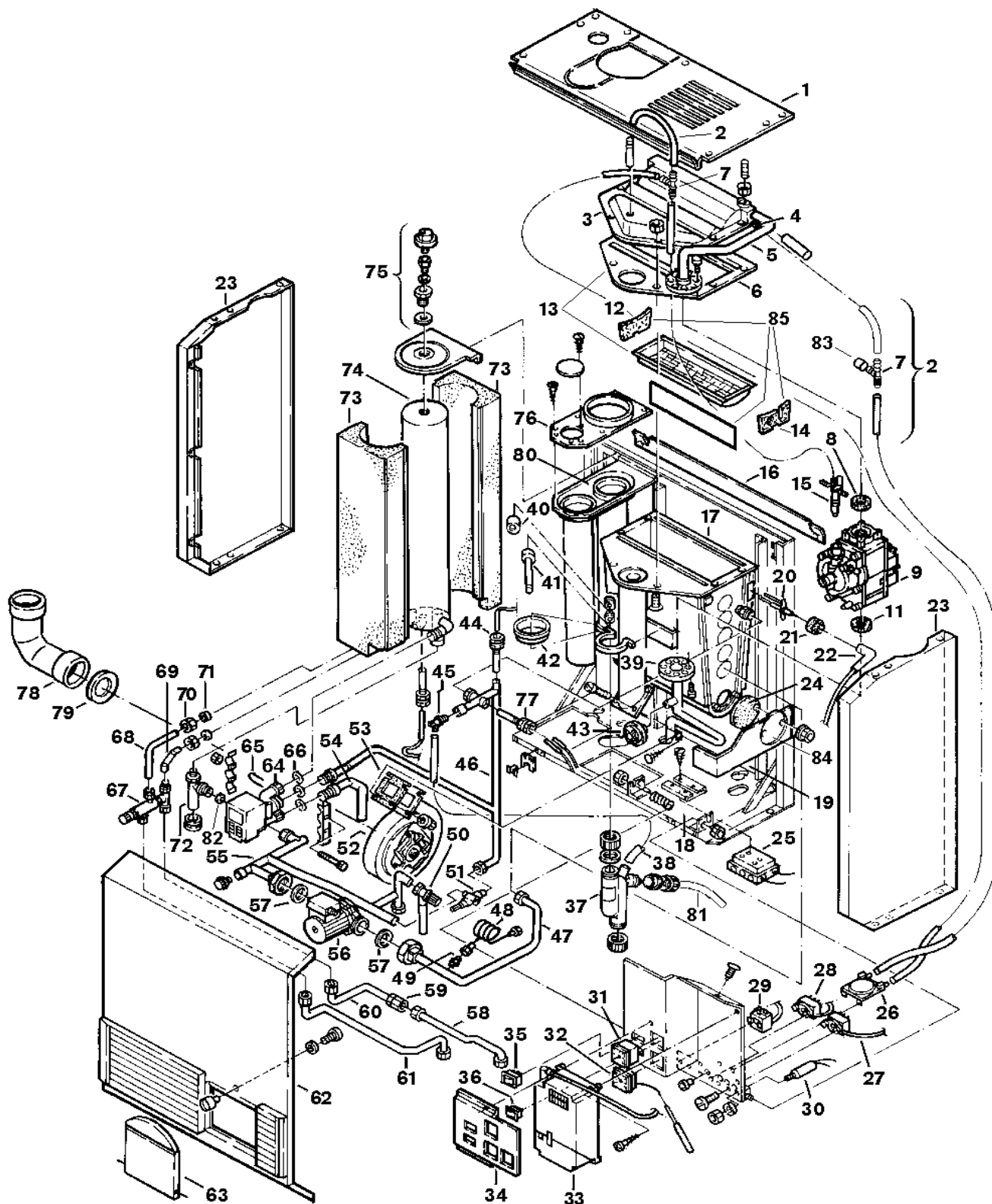
6720901464.AA

ZB18A21	7 712 121 895
ZB18A23	7 712 131 886
ZB24A21	7 712 221 895
ZB24A23	7 712 231 886

Ersatzteilliste
Spare parts list

Liste des pièces de rechange
Lista parti di ricambio

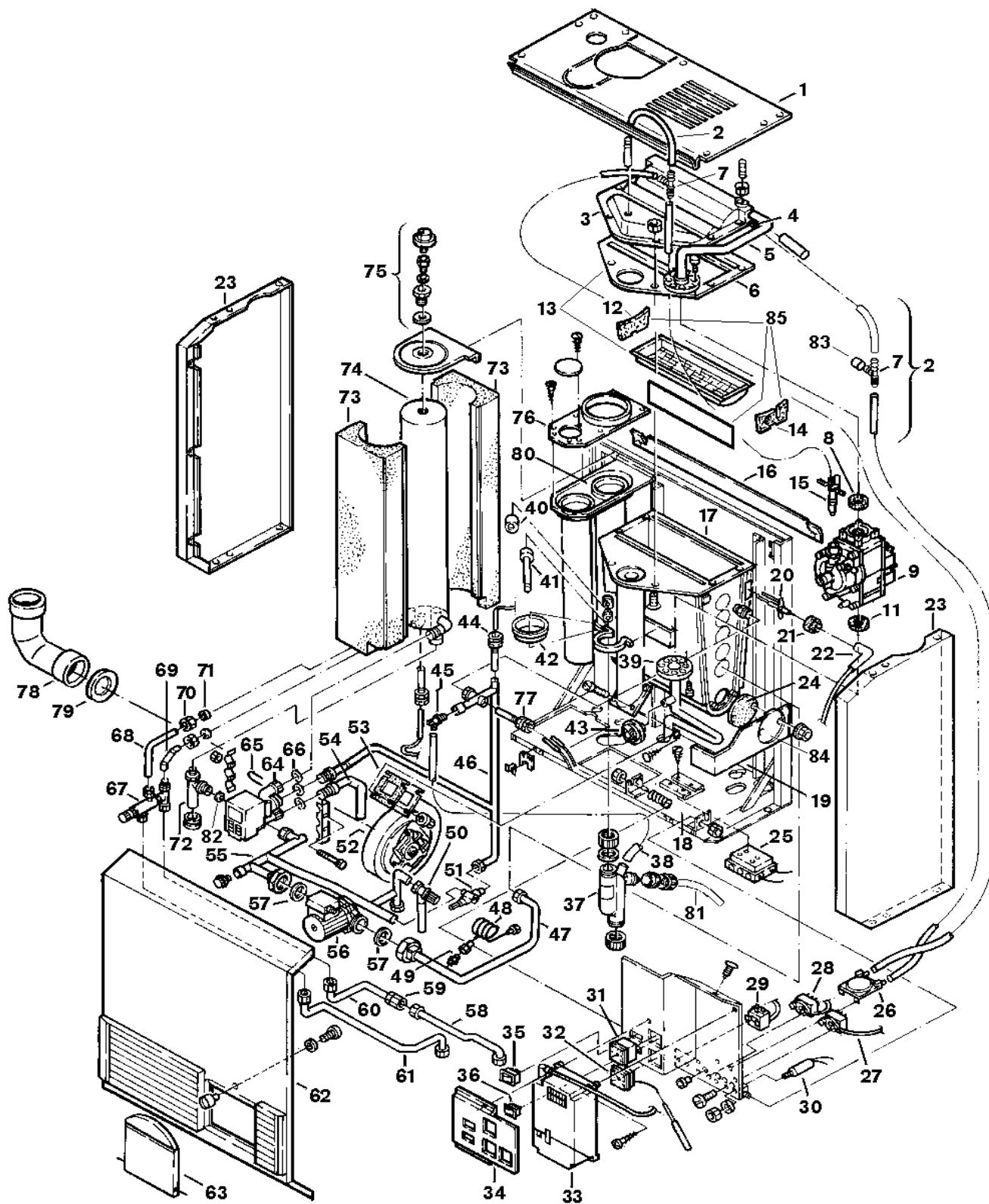
Lista de repuestos
Onderdelenlijst



6720901465.AA

ZWB18A21	7 713 121 892
ZWB18A23	7 713 131 878
ZWB24A21	7 713 221 896
ZWB24A23	7 713 231 867

Pos	Bezeichnung description dénomination descrizioni descripción benaming	S-Nr.	Bestell-Nr. ordering no. n° d'ordine n° d'ordine número el ordenar bestelnummer	PG	ZWB18A	ZWB24A														Bemerkungen remarks remarques osservazioni observaciones opmerking
1	Deckel		8 729 000 046 0	41	■	■														
2	Schlauchsatz		8 729 000 266 0	21	■	■														12 x 6 , 9 x 6
3	Strömungshaube		8 722 987 207 0	49	■	■														
4	Nippel		8 729 000 050 0	08	■	■														
5	Gasrohr		8 729 000 051 0	31	■	■														
6	Brennerdichtung		8 722 961 119 0	30	■	■														
7	Verteiler (10x)		8 713 305 497 0	22	■	■														
8	Drosselscheibe (6,4)		8 729 000 251 0	23	■															
8	Drosselscheibe (7,2)		8 729 000 252 0	23		■														
9	Gasarmatur CE427		8 747 003 506 0	49	■	■														
11	Dichtung 33x24x4		8 729 000 059 0	06	■	■														
12	Isolierung		8 722 961 167 0	09	■	■														
13	Brenner		8 722 866 576 0	49	■	■														
14	Isolierung		8 722 961 171 0	12	■	■														
15	Verteiler		8 712 305 048 0	12	■	■														
16	Schiene		8 729 000 062 0	19	■	■														
17	Wärmetauscher		8 722 987 505 0	65	■	■														
18	Bodenblech		8 729 000 026 0	45	■	■														
19	Rückwand		8 729 000 027 0	48	■	■														
20	Zünderlektrode		8 722 966 591 0	26	■	■														
21	Dichtung (10x)		8 722 933 366 0	15	■	■														
22	Zündkabel 1,3m		8 722 914 983 0	26	■	■														
23	Seitenteil		8 729 000 045 0	36	■	■														rechts und links
24	Dichtung (10x)		8 722 966 150 0	25	■	■														Schauloch
25	Leiterplatte		8 729 000 047 0	40	■	■														
26	Druckschalter		8 722 149 018 0	36	■	■														für Flüssiggas
26	Druckschalter 0,3mbar orange		8 722 969 109 0	38	■	■														
27	Temperaturregler		8 722 966 326 0	34	■	■														
28	Temperaturregler		8 722 966 558 0	35	■	■														Speicher
29	Temperaturbegrenzer		8 722 966 544 0	34	■	■														
30	Kondensator 1,5yF		8 722 966 239 0	20	■	■														
31	Manometer		8 722 916 020 0	27	■	■														
32	Thermometer		8 722 966 180 0	27	■	■														
33	Gasfeuerungsautomat		8 722 986 188 0	56	■	■														
34	Blende		8 729 000 029 0	24	■	■														
35	Schalter 2-polig 1-0-2 C		8 722 986 114 0	16	■	■														2-polig
36	Schalter		8 729 000 043 0	24	■	■														2-Polig/Wechsel
37	Syphon		8 710 725 200 0	34	■	■														
38	Schlauch 14x10		8 729 000 273 0	21	■	■														
39	Gasrohr		8 729 000 067 0	35	■	■														
40	Mutter		8 722 986 165 0	19	■	■														2 Stück
41	Mutter M20x1		8 729 000 069 0	25	■	■														
42	Dichtung		8 722 966 278 0	12	■	■														Abgasrohr
43	Druckwächter		8 717 406 018 0	32	■	■														21/23
44	Tauchhülse		8 729 000 071 0	18	■	■														
45	Entleerhahn		8 717 405 163 0	13	■	■														
46	Vorlaufrohr		8 722 166 052 0	39	■	■														
47	Rücklaufrohr		8 729 000 073 0	33	■	■														
48	Manometer		8 722 916 020 0	27	■	■														
49	Doppelnippel		8 729 000 074 0	10	■	■														
50	Sicherheitsventil 3bar		8 717 401 012 0	24	■	■														
51	Überströmventil		8 722 966 305 0	38	■	■														
ZWB18A21		7 713 121 892																		
ZWB18A23		7 713 131 878																		
ZWB24A21		7 713 221 896																		
ZWB24A23		7 713 231 867																		



6720901465.AA

ZWB18A21	7 713 121 892
ZWB18A23	7 713 131 878
ZWB24A21	7 713 221 896
ZWB24A23	7 713 231 867

Wie Sie uns erreichen...

DEUTSCHLAND

BBT Thermotechnik GmbH

Junkers Deutschland
Postfach 1309
D-73243 Wernau
www.junkers.com

Technische Beratung/ Ersatzteilberatung

Telefon (0 18 03) 337 330*

Kundendienstannahme (24-Stunden-Service)

Telefon (0 18 03) 337 337*
Telefax (0 18 03) 337 339*

Info-Dienst (Für Informationsmaterial)

Telefon (0 18 03) 337 333*
Telefax (0 18 03) 337 332*
Junkers.Infodienst@de.bosch.com

Extranet-Support

hilfe@junkers-partner.de

Innendienst Handwerk/ Schulungsannahme

Telefon (0 18 03) 337 335*
Telefax (0 18 03) 337 336*
Junkers.Handwerk@de.bosch.com

* alle Anrufe 0,09 Euro/min

ÖSTERREICH

Robert Bosch AG

Geschäftsbereich Thermotechnik
Hüttenbrennergasse 5, A-1030 Wien
Telefon (01) 7 97 22-80 21
Telefax (01) 7 97 22-80 99
junkers.rbos@at.bosch.com
www.junkers.at

Kundendienstannahme (24-Stunden-Service)

Telefon (08 10) 81 00 90 (Ortstarif)

SCHWEIZ

Elcotherm AG

Dammstraße 12, CH-8810 Horgen
Telefon (01) 7 27 91 91
Telefax (01) 7 27 91 99
info@elcotherm.com
www.elcotherm.com

Gebrüder Tobler AG

Haustechniksysteme
Steinackerstraße 10, CH-8902 Urdorf
Telefon (01) 7 35 50 00
Telefax (01) 7 35 50 10
info@toblerag.ch
www.haustechnik.ch