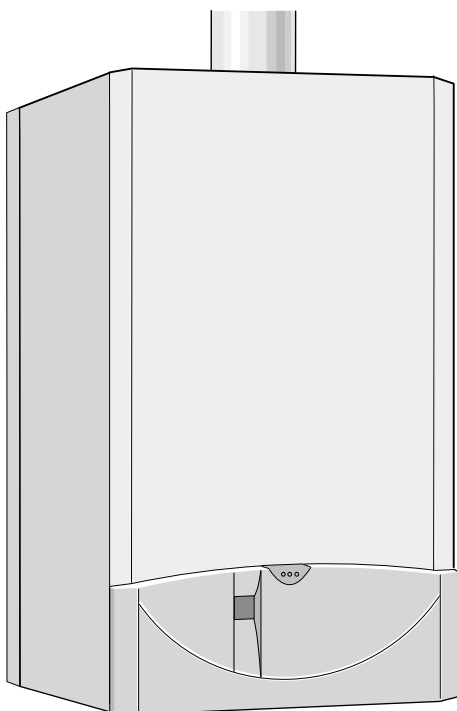


Beiheft zur Abgasführung für

CERANORM



6 720 611 415-00.10

für Gas-Kesselthermen

ZSN/ZWN 18-6 AE

ZSN/ZWN 24-6 AE

6 720 611 415 (03.12) OSW

 **JUNKERS**
Bosch Gruppe

Inhaltsverzeichnis

Sicherheitshinweise	2
----------------------------	----------

Symbolerklärung	2
------------------------	----------

1	Verwendung	3
1.1	Allgemeines	3
1.2	Gas-Kesselthermen	3
1.3	Anpassung an das Abgaszubehör	3
1.4	Kombination mit Abgaszubehören	3

2	Montage	3
2.1	Montagehinweise	3
2.2	Getrenntrohranschluss	3
2.3	Anschluss an LAS	3

3	Mindesteinbaumaße	4
3.1	Waagerechte Abgasführung	4
3.2	Senkrechte Abgasführung über Dach	8
3.3	Abgasführung mit Getrenntrohr (AZ 314)	14
3.4	Anschluss an LAS (Neuinstallation)	20

4	Übersicht zur Anpassung der Gas-Kesselthermen an das Abgaszubehör	22
----------	--	-----------

Sicherheitshinweise

Die einwandfreie Funktion ist nur gewährleistet, wenn diese Installationsanleitung eingehalten wird. Änderungen vorbehalten. Der Einbau muss von einem zugelassenen Installateur erfolgen. Zur Montage des Gerätes ist die entsprechende Installationsanleitung zu beachten.

Bei Abgasgeruch

- ▶ Gerät ausschalten.
- ▶ Fenster und Türen öffnen.
- ▶ Zugelassenen Fachbetrieb benachrichtigen.

Aufstellung, Umbau

- ▶ Gerät nur durch einen zugelassenen Fachbetrieb aufstellen oder umbauen lassen.
- ▶ Abgasführende Teile nicht ändern.

Symbolerklärung



Hinweise im Text werden mit dem nebenstehenden Symbol gekennzeichnet. Sie werden durch horizontale Linien ober- und unterhalb des Textes begrenzt.

Hinweise enthalten wichtige Informationen in solchen Fällen, in denen keine Gefahren für Mensch oder Gerät drohen.

1 Verwendung

1.1 Allgemeines

Informieren Sie sich vor Einbau der Gas-Kesseltherme und der Abgasführung bei der zuständigen Baubehörde und beim Bezirks-Schornsteinfegermeister, ob Einwände bestehen.

Das Abgaszubehör ist Bestandteil der CE-Zulassung. Aus diesem Grund dürfen nur **JUNKERS** Abgaszubehöre verwendet werden.

Die Oberflächentemperatur am Verbrennungsluftrohr liegt unter 85°C. Nach TRGI 1986 bzw. TRF 1988 sind keine Mindestabstände zu brennbaren Baustoffen erforderlich. Die Vorschriften (LBO, FeuVo) der einzelnen Bundesländer können hiervon abweichen und Mindestabstände zu brennbaren Baustoffen vorschreiben.

1.2 Gas-Kesselthermen

Gas-Kesselthermen
ZSN 18-6 AE
ZWN 18-6 AE
ZSN 24-6 AE
ZWN 24-6 AE

Tab. 1

Die genannten **JUNKERS** Gas-Kesselthermen sind entsprechend der EG-Gasgeräterichtlinien (90/396/EWG, 92/42/EWG, 72/23/EWG, 89/336/EWG) und EN677 geprüft und zugelassen.

1.3 Anpassung an das Abgaszubehör

Die Gas-Kesselthermen passen sich selbstständig an den Widerstand der Abgasführung an. Eine Einstellung durch Drosselscheiben oder Staubleche ist nicht erforderlich.

Bei Getrenntrohrführung und Anschluss an Luft-Abgas-Systeme (LAS) müssen Kodierstecker und Abdeckbleche für Nebenluft verwendet werden. Die dafür notwendigen Teile befinden sich in AZ 212/2 bzw. AZ 342.

1.4 Kombination mit Abgaszubehören

Die Gas-Kesselthermen können mit den Abgaszubehören gemäß folgender Tabelle kombiniert werden:

Abgaszubehör			
AZ 122	AZ 183	AZ 212/1 ¹⁾	AZ 282
AZ 123	AZ 184	AZ 212/2	AZ 296
AZ 135	AZ 185	AZ 213	AZ 302
AZ 136	AZ 186	AZ 216 ¹⁾	AZ 303
AZ 137	AZ 187	AZ 243	AZ 304
AZ 156	AZ 190	AZ 260 ¹⁾	AZ 307
AZ 178	AZ 201	AZ 261	AZ 314 ¹⁾
AZ 179	AZ 207	AZ 278	AZ 328
AZ 180	AZ 209/1 ¹⁾	AZ 279	AZ 329
AZ 181	AZ 210	AZ 280	AZ 341 ¹⁾
AZ 182	AZ 212 ¹⁾	AZ 281	AZ 342

Tab. 2

1) nur in Verbindung mit AZ 342

2 Montage

2.1 Montagehinweise

- ▶ Installationsanleitungen der Abgaszubehöre beachten.
- ▶ Bei Verwendung von Speichern: Abmessungen für die Installation des Abgaszubehörs berücksichtigen.

2.2 Getrenntrohranschluss

Getrenntrohranschluss nach C_{82x} ist mit AZ 314 (Best.-Nr.: 7 719 002 188) in Verbindung mit AZ 342 möglich.

2.3 Anschluss an LAS

Der Anschluss an Luft-Abgas-Systeme mit Durchmesser Ø 80/110 mm ist mit AZ 212/2 möglich.

Austausch-Installationen bei Anschluss an Luft-Abgas-Schornsteine sind mit den Zubehören AZ 108, AZ 109, AZ 114, AFL 710 P, AFL 410 HSD, AFL 410 SSD bzw. AFL 920 SSW zulässig, da die erlaubten Abgastemperaturen und Abgasmassenströme erreicht werden. Dabei muss immer zusätzlich AZ 342 verwendet werden (Kodierstecker, Abdeckbleche für Nebenluft).

3 Mindesteinbaumaße

3.1 Waagerechte Abgasführung

Die Abgasführung waagerecht kann auf zwei verschiedenen Arten realisiert werden:

- raumluftabhängig nach B₃₂ mit AZ 209/1 zum Anschluss an Hausschornsteine/Abgasleitung im Unterdruckbetrieb
- raumluftunabhängig nach C_{12x} und C_{32x} mit AZ 182, AZ 183, AZ 184 oder AZ 185.

3.1.1 Gas-Kesseltherme ohne Speicher (Bild 1)

3.1.2 Gas-Kesseltherme neben wandhängendem Speicher ST 75 (Bild 2)

	Y
AZ 209/1	≥ 150
AZ 182, AZ 183, AZ 184, AZ 185	≥ 100

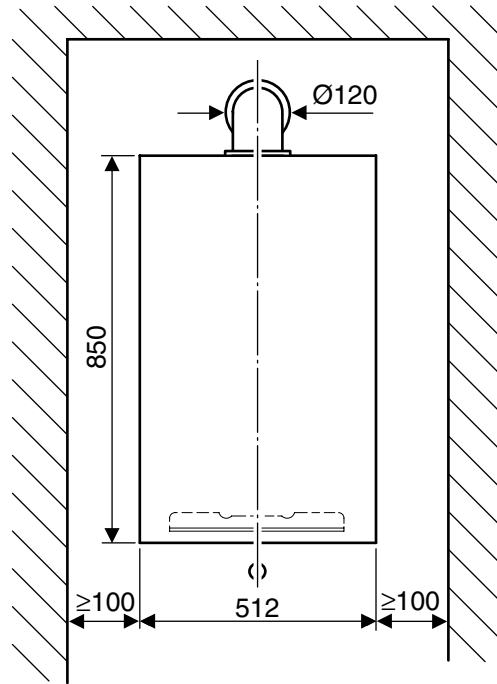
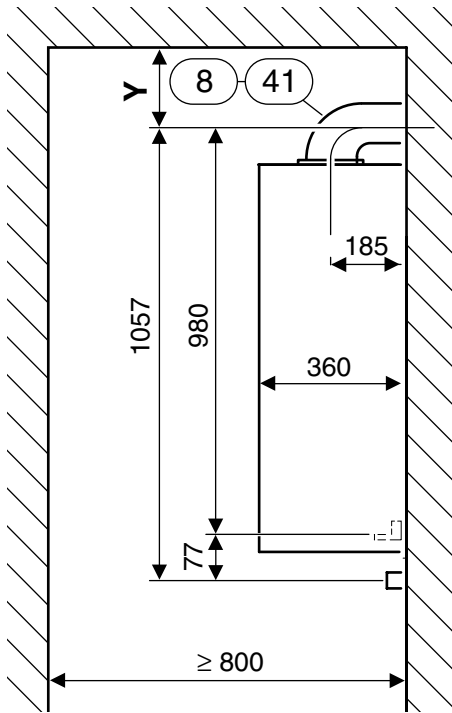
Tab. 3

Kesseltherme	Gesamtanzahl Umlenkungen 1 x 90° = 2 x 45°	maximale Abgasrohrlänge [mm]	maximale Verbrennungsluftrohrlänge [mm]
Abgasführung waagerecht nach B₃₂			
ZSN 18-6 AE ZWN 18-6 AE ZSN 24-6 AE ZWN 24-6 AE	1 x 90° 2 x 90° 3 x 90°	2000	-
Abgasführung waagerecht nach C_{12x}, C_{32x}			
ZSN 18-6 AE ZWN 18-6 AE ZSN 24-6 AE ZWN 24-6 AE	1 x 90°	4000	4000
	2 x 90°	3000	3000
	3 x 90°	2000	2000

Tab. 4

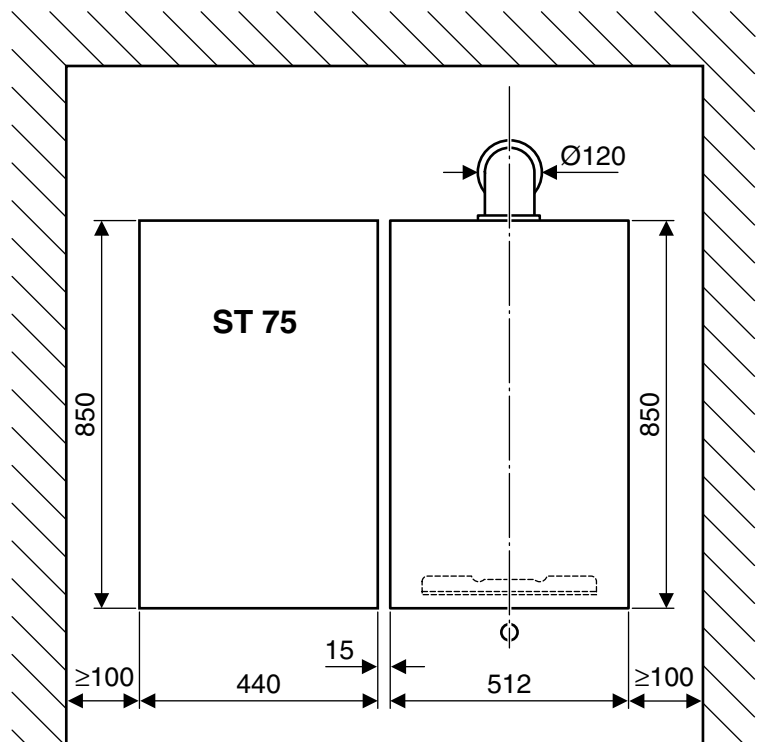
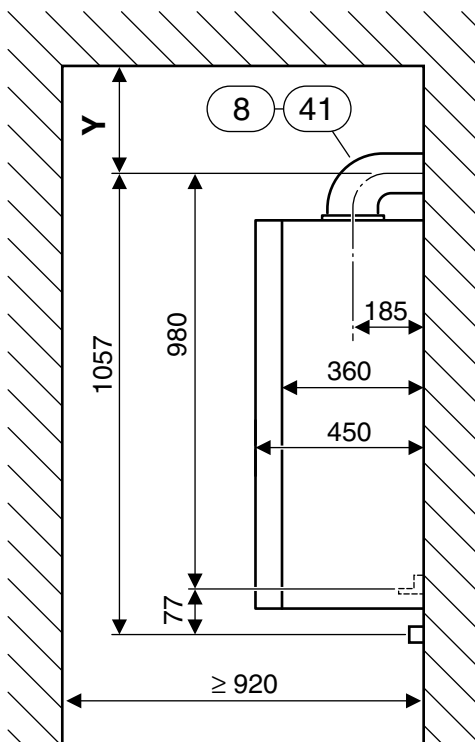


Es sind jeweils insgesamt maximal 3 Umlenkungen 90° in der Verbrennungsluft- und Abgasführung zulässig. Eine Umlenkung 90° entspricht zwei Umlenkungen 45°.



6 720 611 415-01.20

Bild 1



6 720 611 415-02.20

Bild 2

Legende zu Bild 1 und 2:

- 8** AZ 209/1
- 41** AZ 182, 183, 184, 185

3.1.3 Gas-Kesseltherme über bodenstehendem Speicher ST 90-3, ST 120-1 E/Z, SE 120 ... oder ST 160-1 E

Kesseltherme	Speicher	B	D	E ¹⁾	H	T	X
ZSN 18-6 AE ZWN 18-6 AE ZSN 24-6 AE ZWN 24-6 AE	ST 90-3	500	1150 - 1500	≥ 2230 - ≥ 2580	820	540	0
	ST 120-1 E/Z SE 120 ...		1150	≥ 2230	920	500	≤ 60
	ST 160-1 E	550					550

Tab. 5

1) bei raumluftabhängigem Betrieb nach B₃₂ mit AZ 209/1 vergrößert sich das Maß E um 50 mm

	Y
AZ 209/1	≥ 150
AZ 182, AZ 183, AZ 184, AZ 185	≥ 100

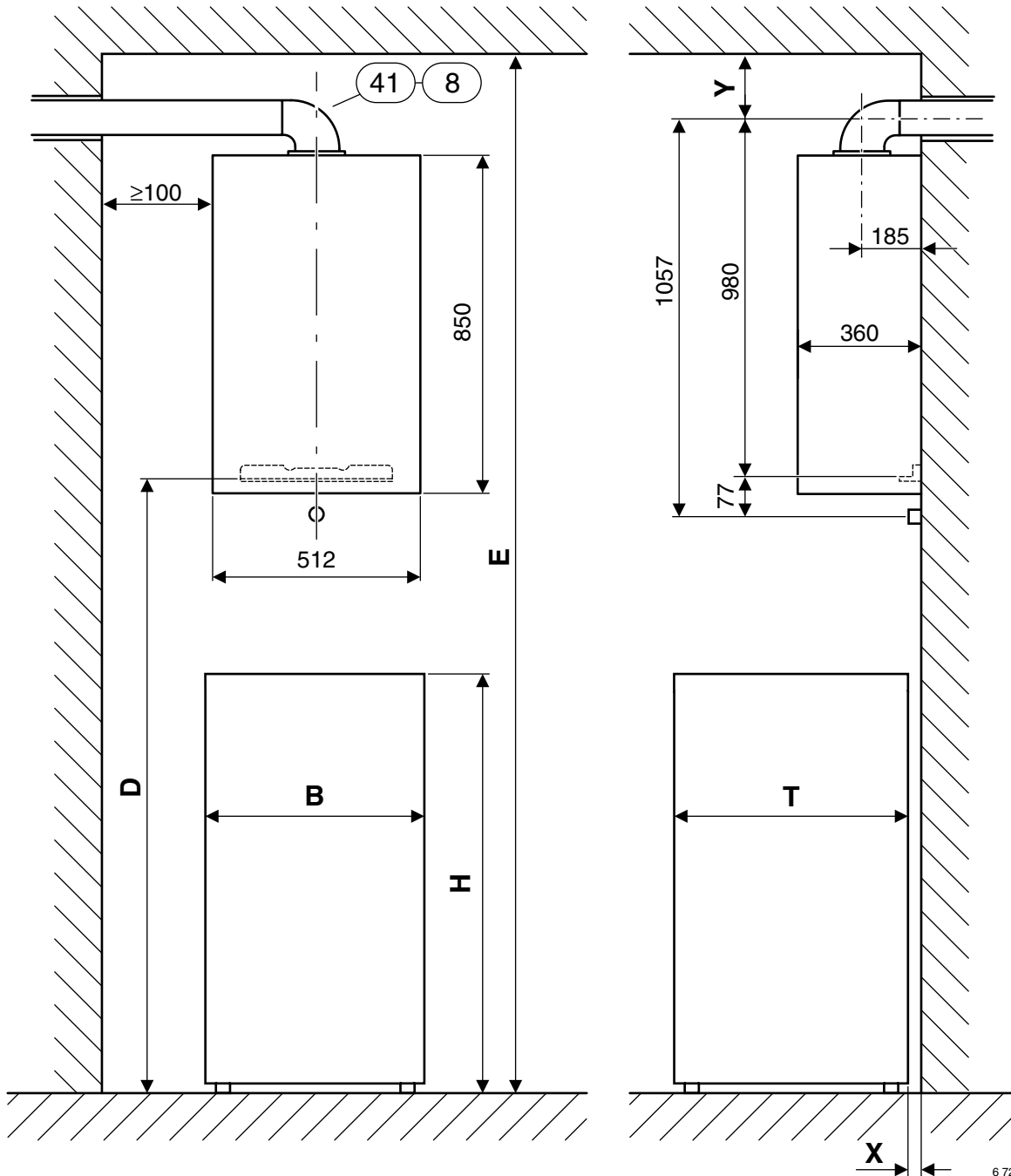
Tab. 6

Kesseltherme	Gesamtanzahl Umlenkungen 1 x 90° = 2 x 45°	maximale Abgasrohrlänge [mm]	maximale Verbrennungsluftrohrlänge [mm]
Abgasführung waagrecht nach B₃₂			
ZSN 18-6 AE ZWN 18-6 AE ZSN 24-6 AE ZWN 24-6 AE	1 x 90° 2 x 90° 3 x 90°	2000	–
Abgasführung waagrecht nach C_{12x}, C_{32x}			
ZSN 18-6 AE ZWN 18-6 AE ZSN 24-6 AE ZWN 24-6 AE	1 x 90°	4000	4000
	2 x 90°	3000	3000
	3 x 90°	2000	2000

Tab. 7



Es sind jeweils insgesamt maximal 3 Umlenkungen 90° in der Verbrennungsluft- und Abgasführung zulässig. Eine Umlenkung 90° entspricht zwei Umlenkungen 45°.



6 720 611 415-03.10

Bild 3

- 8 AZ 209/1
- 41 AZ 182, 183, 184, 185

3.2 Senkrechte Abgasführung über Dach

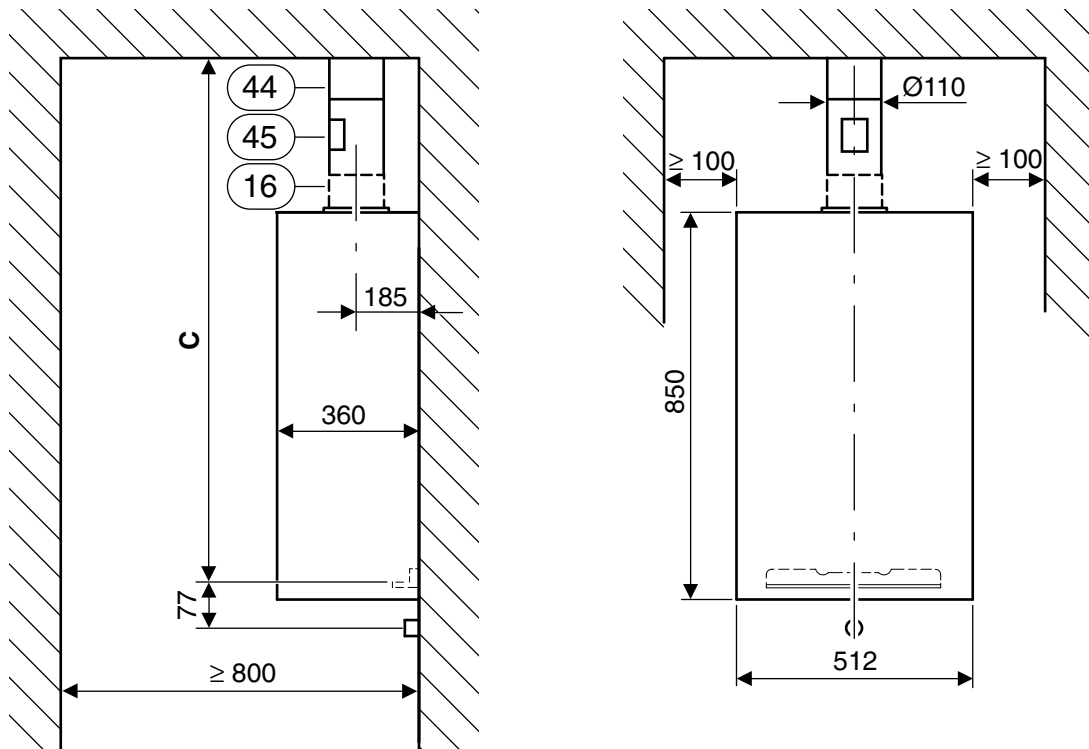
3.2.1 Gas-Kesseltherme ohne Speicher

Kesseltherme	Gesamtanzahl Umlenkungen	maximale Abgasrohrlänge [mm]	maximale Verbrennungsluftrohrlänge [mm]
ohne Kondensatablauf			
ZSN 18-6 AE ZWN 18-6 AE ZSN 24-6 AE ZWN 24-6 AE	2 x 90° 2 x 45°	4000	4000
mit Kondensatablauf AZ 328			
ZSN 18-6 AE ZWN 18-6 AE ZSN 24-6 AE ZWN 24-6 AE	2 x 90° 2 x 45°	6000	6000

Tab. 8

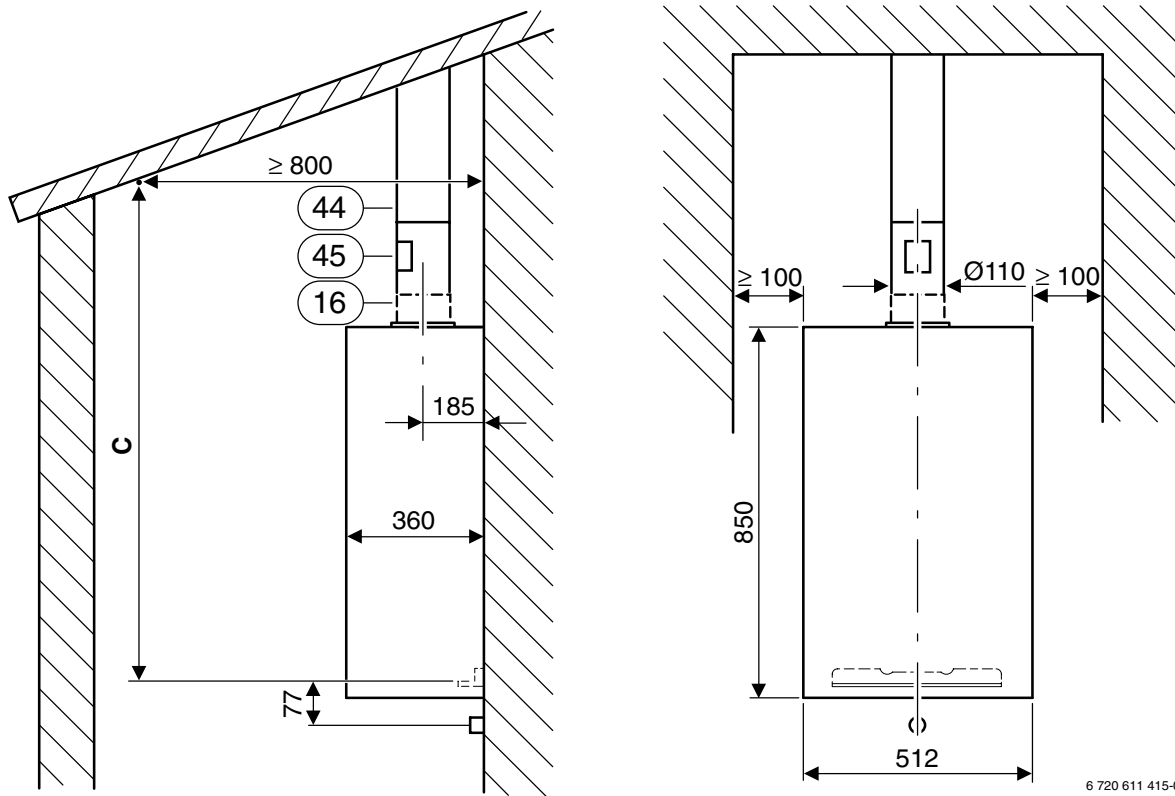
	C	
	Flachdach	Schrägdach
Abgasrohrlänge ≤ 4 m	≥ 1275	≥ 1157
Abgasrohrlänge > 4 m	≥ 1340	≥ 1222

Tab. 9



6 720 611 415-04.20

Bild 4 Flachdach



6 720 611 415-05.20

Bild 5 Schrägdach

Legende zu Bild 4 und 5:

- 16 AZ 328 (nur notwendig bei Abgasrohrängen > 4 m)
- 44 AZ 186, 210, 296
- 45 AZ 187

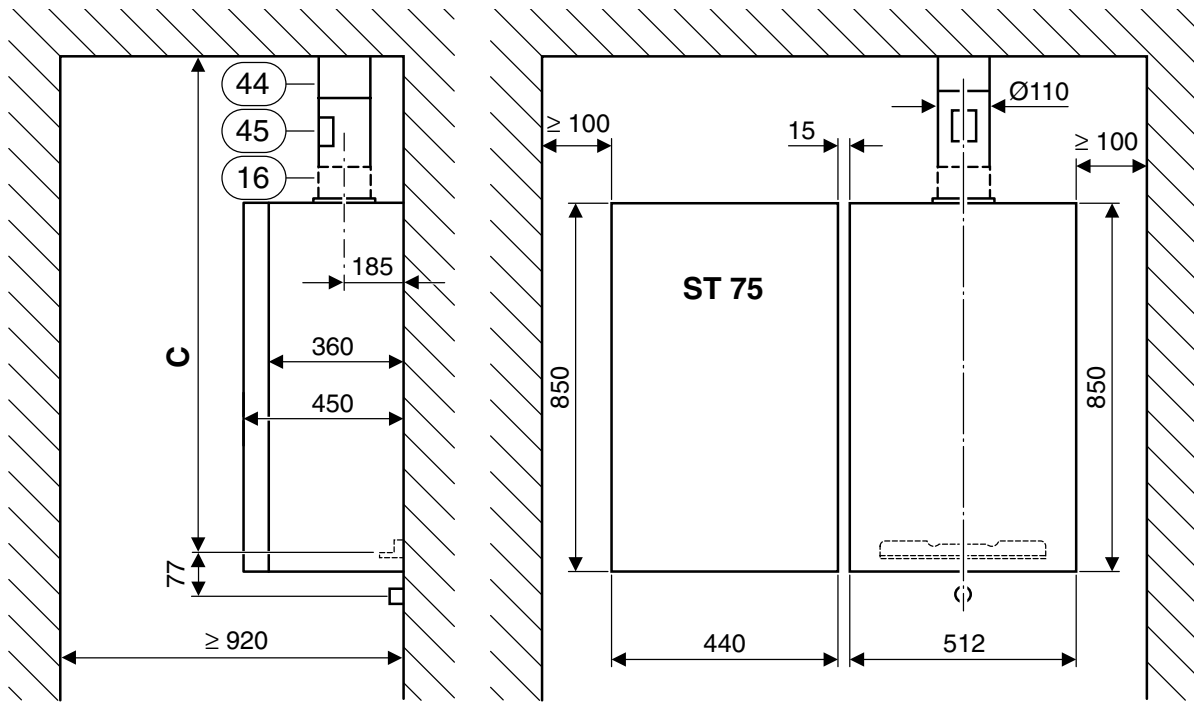
3.2.2 Gas-Kesseltherme neben wandhängendem Speicher ST 75

Kesseltherme	Gesamtanzahl Umlenkungen	maximale Abgasrohrlänge [mm]	maximale Verbrennungsluftrohrlänge [mm]
ohne Kondensatablauf			
ZSN 18-6 AE ZWN 18-6 AE ZSN 24-6 AE ZWN 24-6 AE	2 x 90° 2 x 45°	4000	4000
mit Kondensatablauf AZ 328			
ZSN 18-6 AE ZWN 18-6 AE ZSN 24-6 AE ZWN 24-6 AE	2 x 90° 2 x 45°	6000	6000

Tab. 10

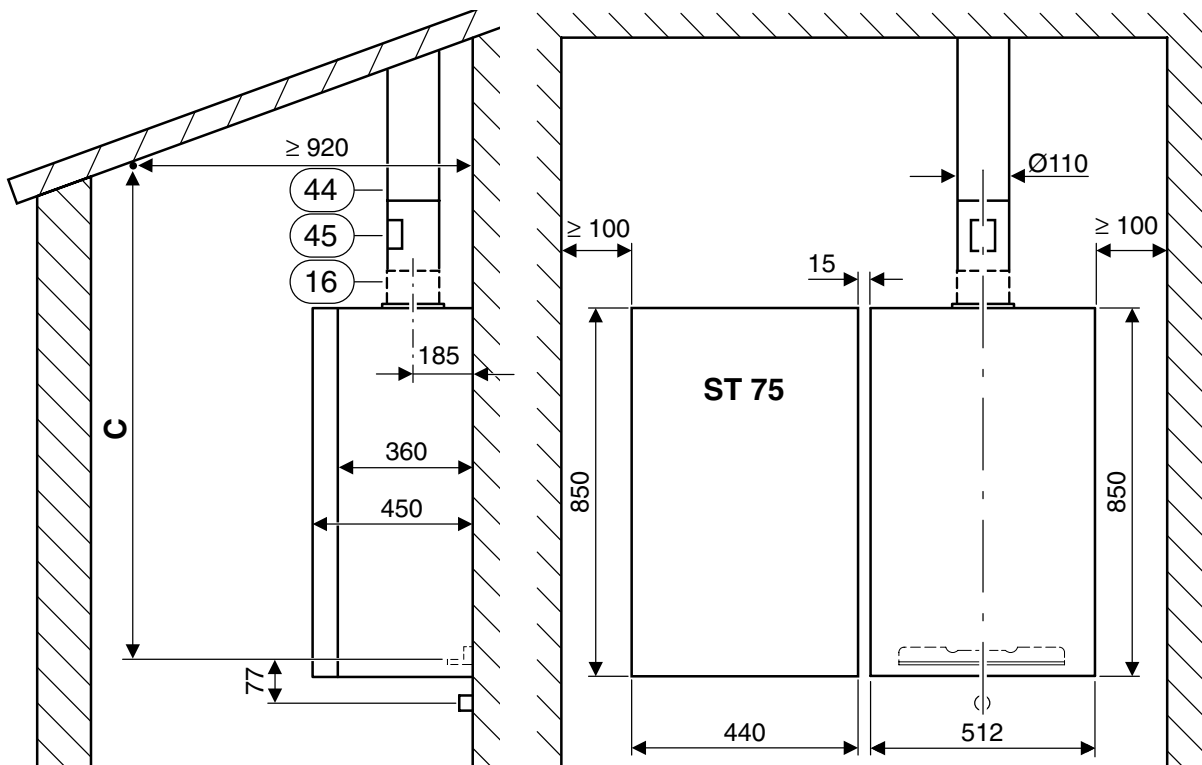
	C	
	Flachdach	Schrägdach
Abgasrohrlänge ≤ 4 m	≥ 1275	≥ 1157
Abgasrohrlänge > 4 m	≥ 1340	≥ 1222

Tab. 11



6 720 611 415-06.20

Bild 6 Abgasführung senkrecht, Flachdach



6 720 611 415-07.20

Bild 7 Abgasführung senkrecht, Schrägdach

Legende zu Bild 6 und 7:

- 16 AZ 328 (nur notwendig bei Abgasrohrängen > 4 m)
- 44 AZ 186, 210, 296
- 45 AZ 187

3.2.3 Gas-Kesseltherme mit bodenstehendem Speicher ST 90-3, ST 120-1 E/Z, SE 120 ... oder ST 160-1 E

Kesseltherme	Speicher	B	D	H	T	X
ZSN 18-6 AE ZWN 18-6 AE ZSN 24-6 AE ZWN 24-6 AE	ST 90-3	500	1150 - 1500	820	540	0
	ST 120-1 E/Z SE 120 ...		1150	920	500	≤ 60
	ST 160-1 E	550				550

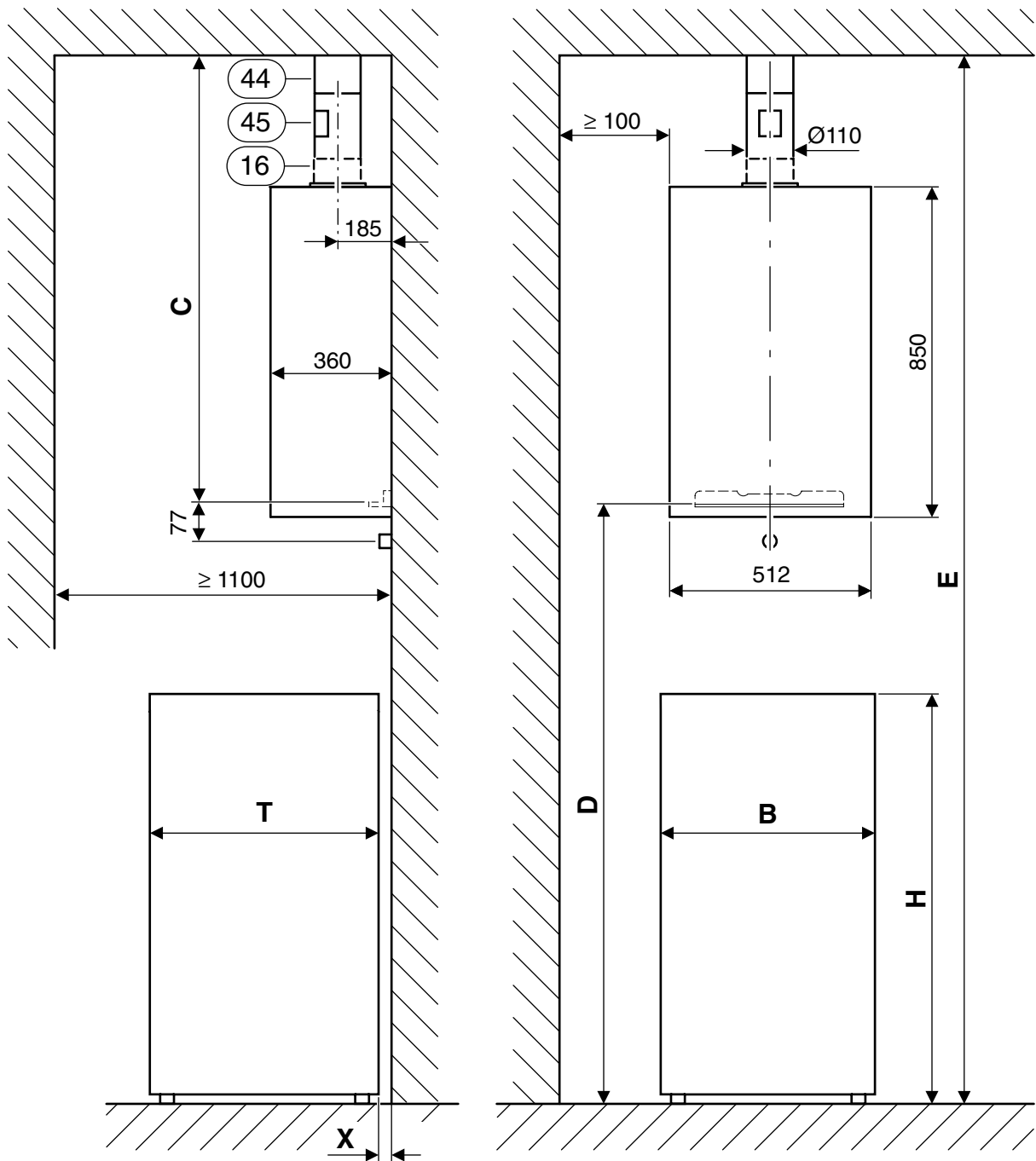
Tab. 12

	C	E	
		ST 90-3	ST 120-1 E/Z SE 120 ... ST 160-1 E
Abgasrohrlänge ≤ 4 m	≥ 1275	≥ 2425 - ≥ 2775	≥ 2425
Abgasrohrlänge > 4 m	≥ 1340	≥ 2490 - ≥ 2840	≥ 2490

Tab. 13

Kesseltherme	Gesamtanzahl Umlenkungen	maximale Abgasrohrlänge [mm]	maximale Verbrennungsluftrohrlänge [mm]
ohne Kondensatablauf			
ZSN 18-6 AE ZWN 18-6 AE ZSN 24-6 AE ZWN 24-6 AE	2 x 90° 2 x 45°	4000	4000
mit Kondensatablauf AZ 328			
ZSN 18-6 AE ZWN 18-6 AE ZSN 24-6 AE ZWN 24-6 AE	2 x 90° 2 x 45°	6000	6000

Tab. 14



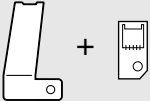
6 720 611 415-08.2 O

Bild 8

- 16 AZ 328 (nur notwendig bei Abgasrohrängen > 4 m)
- 44 AZ 186, 210, 296
- 45 AZ 187

3.3 Abgasführung mit Getrenntrohr (AZ 314)

3.3.1 Kesseltherme ohne Speicher

Kesseltherme	Gesamtanzahl Umlenkungen 1 x 90° = 2 x 45°	maximale Abgasrohrlänge [mm]	maximale Verbrennungsluftrohrlänge [mm]	Abdeckblech Nebenluft + Kodierstecker 
ZSN 18-6 AE ZWN 18-6 AE ZSN 24-6 AE ZWR 24-6 AE	1 x 90° 2 x 90° 1 x 90° + Wellrohr ¹⁾ 3 x 90°	2000	4000	ja (AZ 342)

Tab. 15

1) AZ 213 oder AZ 261



Es sind jeweils insgesamt maximal 3 Umlenkungen 90° in der Verbrennungsluft- und Abgasführung zulässig. Eine Umlenkung 90° entspricht zwei Umlenkungen 45°.

Das Wellrohr AZ 213 darf nur mit einer 90°-Umlenkung (Geräteanschlussbogen) kombiniert werden.

Wird als Geräteanschluss der Wellrohrobogen AZ 261 verwendet, darf nur eine zusätzliche 90°-Umlenkung eingebaut werden.

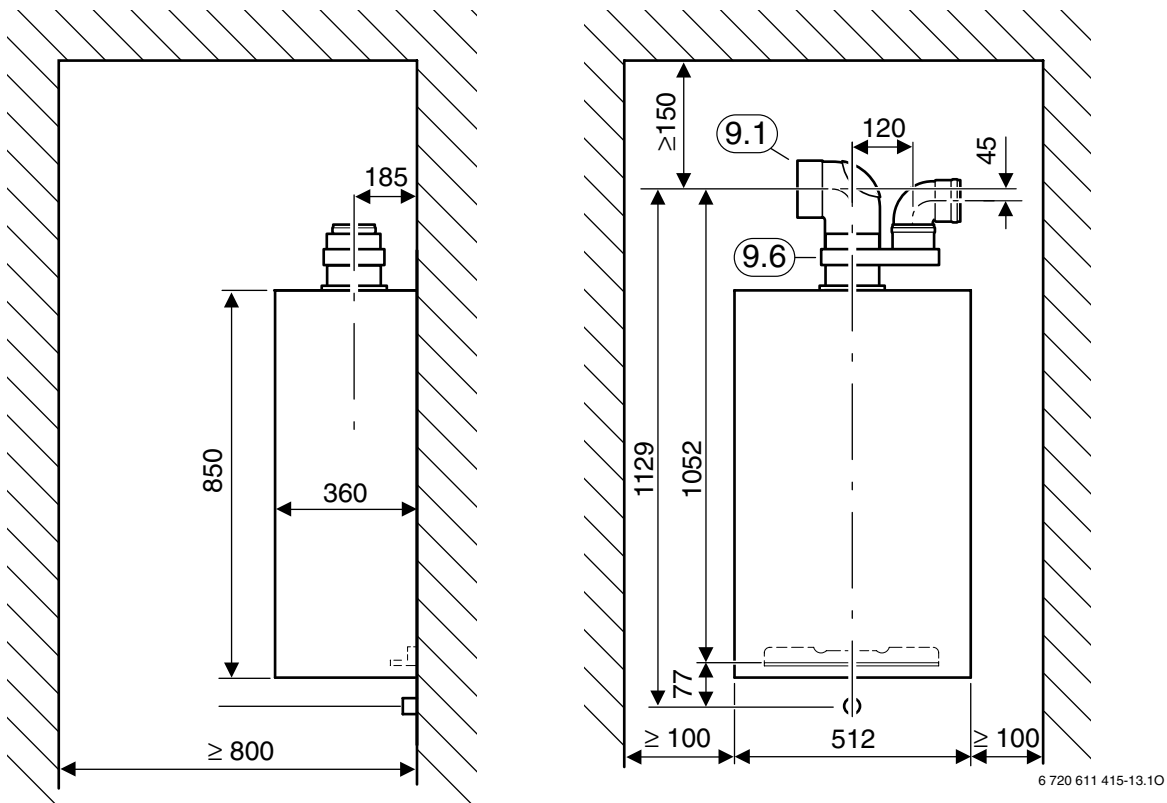


Bild 9 Abgasführung nach links, Verbrennungsluftführung von rechts

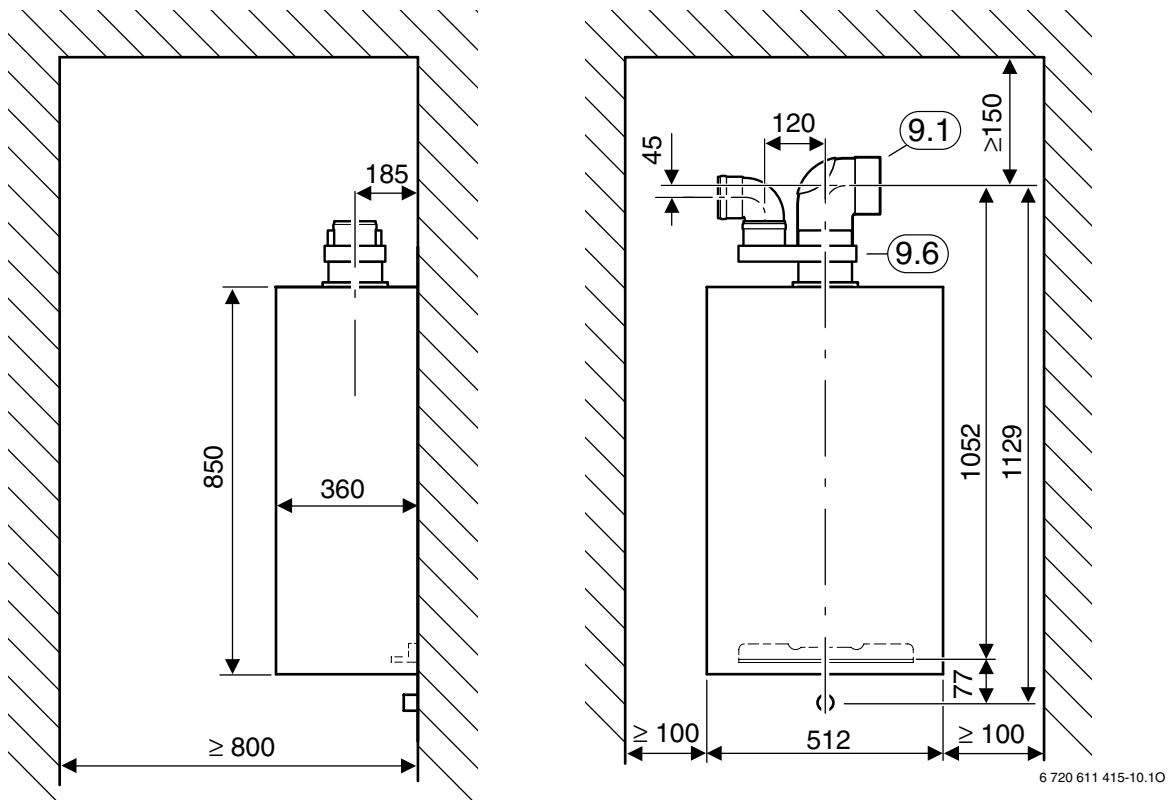
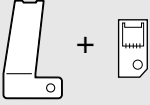


Bild 10 Abgasführung nach rechts, Verbrennungsluftführung von links

Legende zu Bild 9 und 10:

9 AZ 314

3.3.2 Gas-Kesseltherme neben wandhängendem Speicher ST 75

Kesseltherme	Gesamtanzahl Umlenkungen 1 x 90° = 2 x 45°	maximale Abgasrohrlänge [mm]	maximale Verbrennungsluftrohrlänge [mm]	Abdeckblech Nebenluft + Kodierstecker 
ZSN 18-6 AE ZWN 18-6 AE ZSN 24-6 AE ZWR 24-6 AE	1 x 90° 2 x 90° 1 x 90° + Wellrohr ¹⁾ 3 x 90°	2000	4000	ja (AZ 342)

Tab. 16

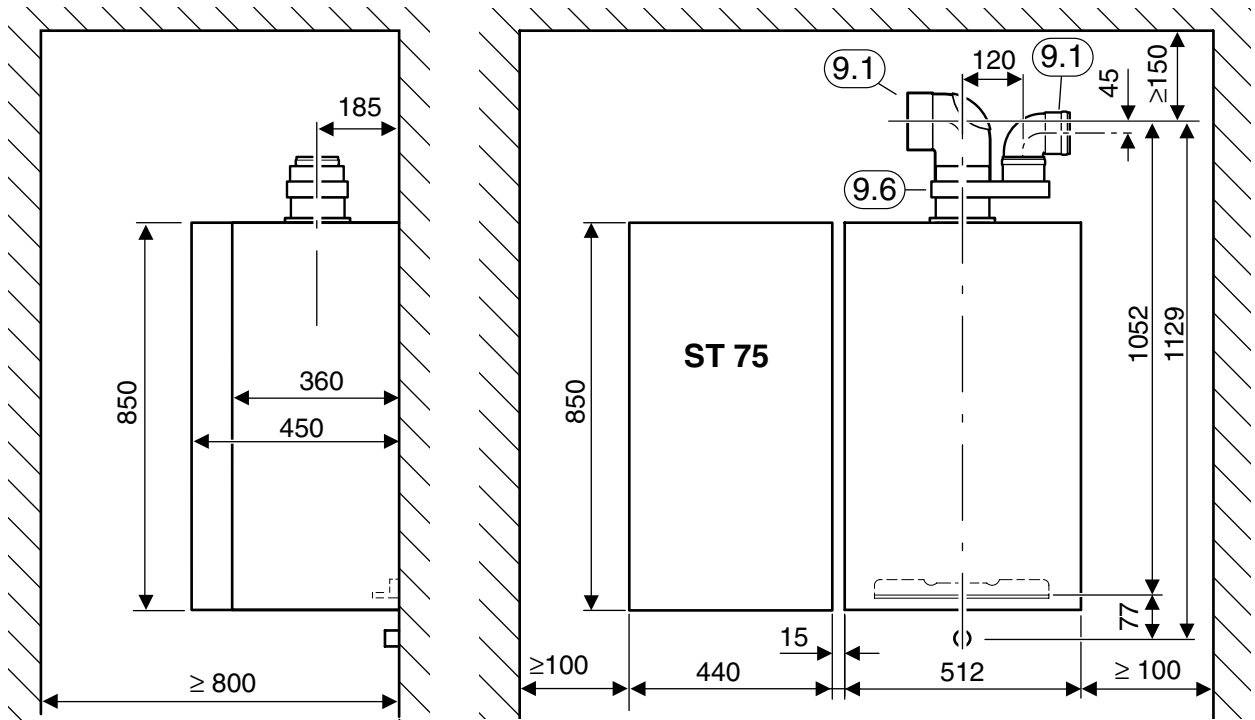
1) AZ 213 oder AZ 261



Es sind jeweils insgesamt maximal 3 Umlenkungen 90° in der Verbrennungsluft- und Abgasführung zulässig. Eine Umlenkung 90° entspricht zwei Umlenkungen 45°.

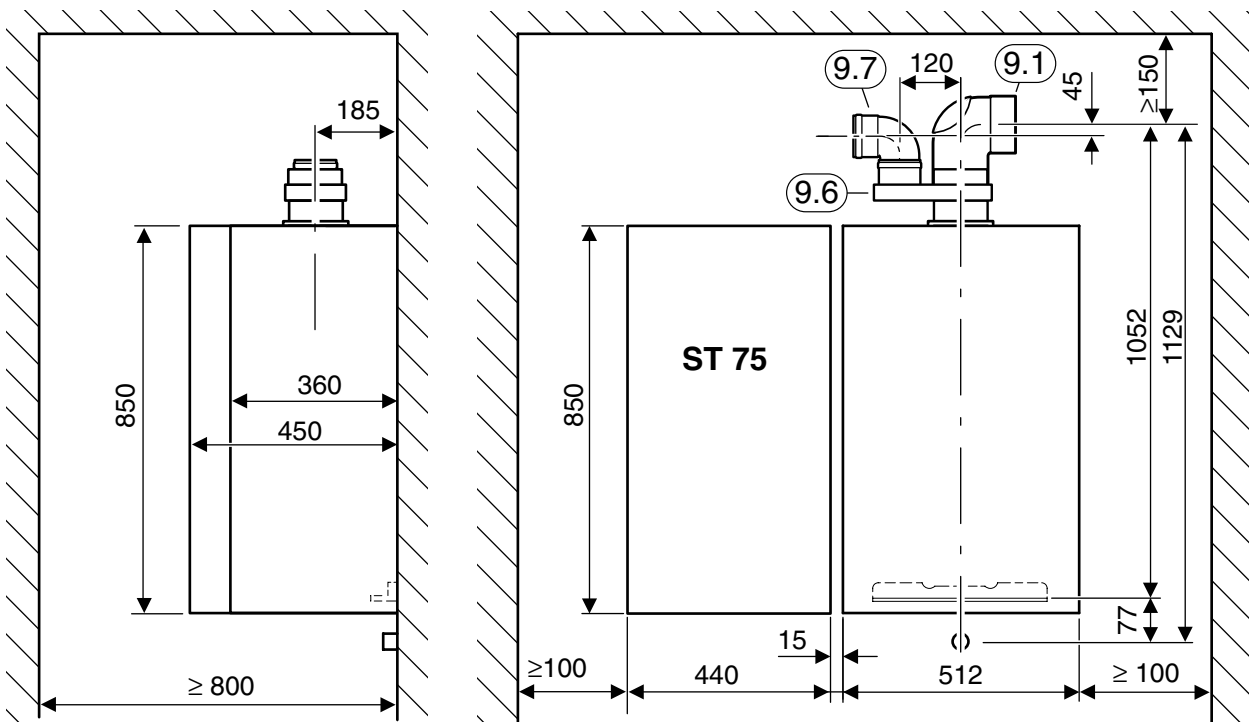
Das Wellrohr AZ 213 darf nur mit einer 90°-Umlenkung (Geräteanschlussbogen) kombiniert werden.

Wird als Geräteanschluss der Wellrohrbogen AZ 261 verwendet, darf nur eine zusätzliche 90°-Umlenkung eingebaut werden.



6 720 611 415-11.10

Bild 11 Abgasführung nach links, Verbrennungsluftführung von rechts



6 720 611 415-12.10

Bild 12 Abgasführung nach rechts, Verbrennungsluftführung von links

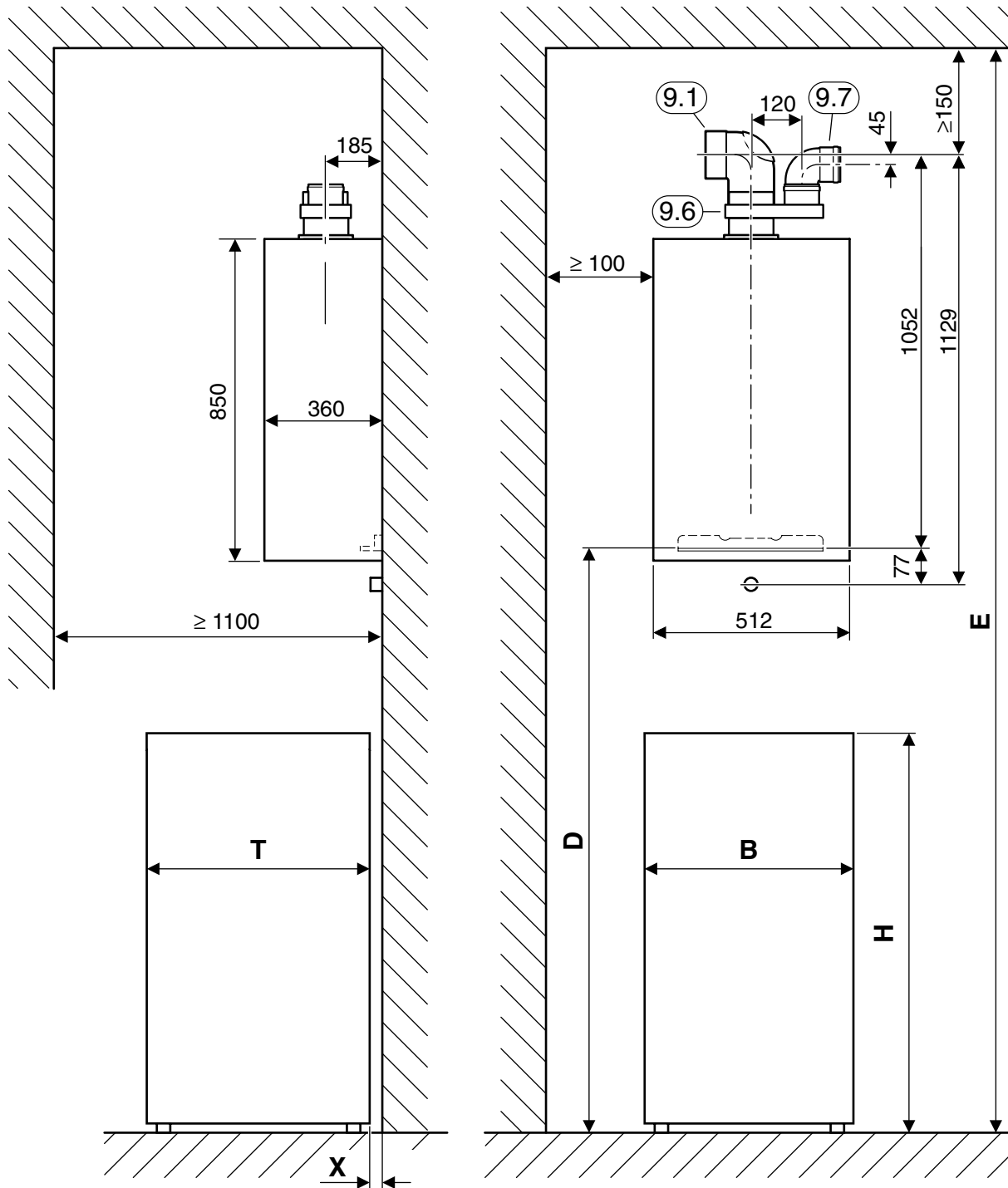
Legende zu Bild 11 und 12:

9 AZ 314

3.3.3 Gas-Kesseltherme mit bodenstehendem Speicher ST 90-3, ST 120-1 E/Z, SE 120 ... oder ST 160-1 E

Kesseltherme	Speicher	B	D	E	H	T	X
ZSN 18-6 AE ZWN 18-6 AE ZSN 24-6 AE ZWN 24-6 AE	ST 90-3	500	1150 - 1500	≥ 2352 - ≥ 2702	820	540	0
	ST 120-1 E/Z SE 120 ...		1150	≥ 2352	920	500	≤ 60
	ST 160-1 E	550				550	0

Tab. 17

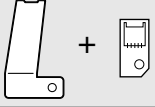


6 720 611 415-13.10

Bild 13 Abgasführung nach links, Verbrennungsluftführung von rechts

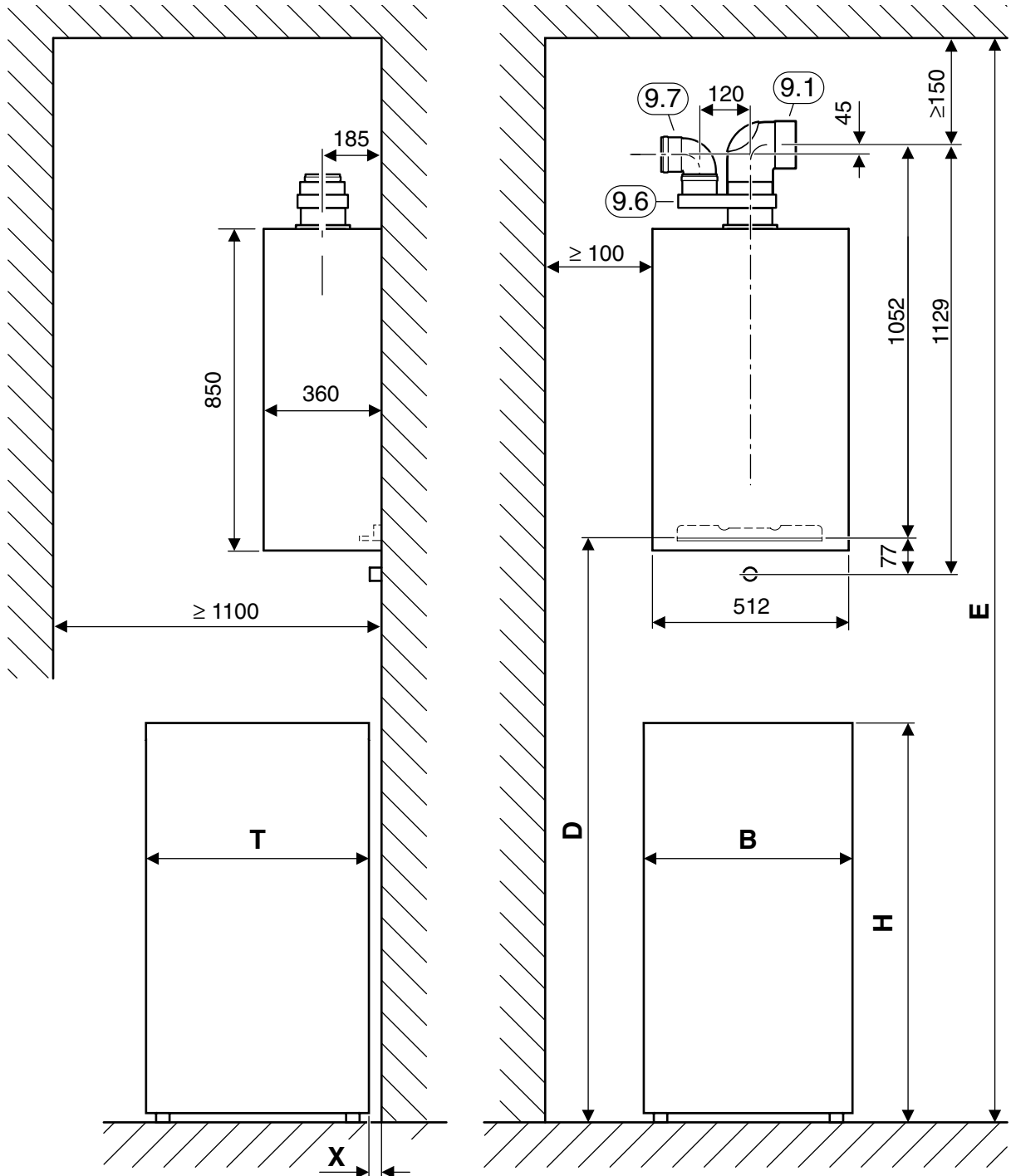
Legende zu Bild 13 und 14:

9 AZ 314

Kesseltherme	Gesamtanzahl Umlenkungen 1 x 90° = 2 x 45°	maximale Abgasrohlänge [mm]	maximale Verbrennungsluftrohlänge [mm]	Abdeckblech Nebenluft + Kodierstecker 
ZSN 18-6 AE ZWN 18-6 AE ZSN 24-6 AE ZWR 24-6 AE	1 x 90° 2 x 90° 1 x 90° + Wellrohr ¹⁾ 3 x 90°	2000	4000	ja (AZ 342)

Tab. 18

1) AZ 213 oder AZ 261



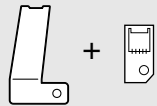
6 720 611 415-14.10

Bild 14 Abgasführung nach rechts, Verbrennungsluftführung von links

3.4 Anschluss an LAS (Neuinstallation)



Weitere Einbaumaße siehe Zeichnungen und Tabellen aus Kapitel 3.1.

Kesseltherme	Gesamtanzahl Umlenkungen 1 x 90° = 2 x 45°	maximale Abgasrohrlänge [mm]	maximale Verbrennungsluftrohrlänge [mm]	Abdeckblech Nebenluft + Kodierstecker 
ZSN 18-6 AE ZWN 18-6 AE ZSN 24-6 AE ZWN 24-6 AE	1 x 90° 2 x 90° 1 x 90° + Wellrohr ¹⁾ 3 x 90°	1400	1400	ja (AZ 212/2)

Tab. 19

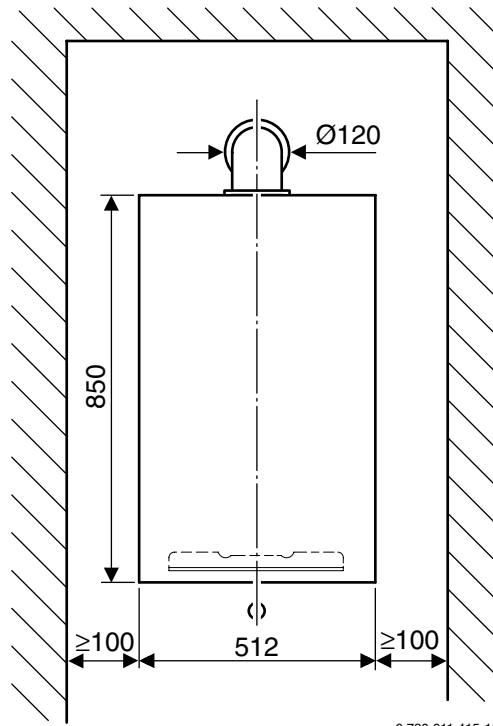
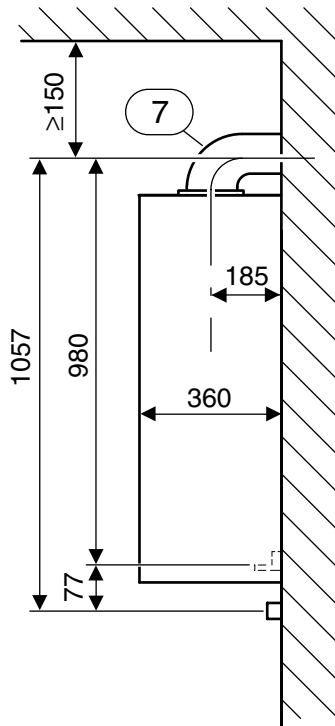
1) AZ 213 oder AZ 261



Es sind jeweils insgesamt maximal 3 Umlenkungen 90° in der Verbrennungsluft- und Abgasführung zulässig. Eine Umlenkung 90° entspricht zwei Umlenkungen 45°.

Das Wellrohr AZ 213 darf nur mit einer 90°-Umlenkung (Geräteanschlussbogen) kombiniert werden.

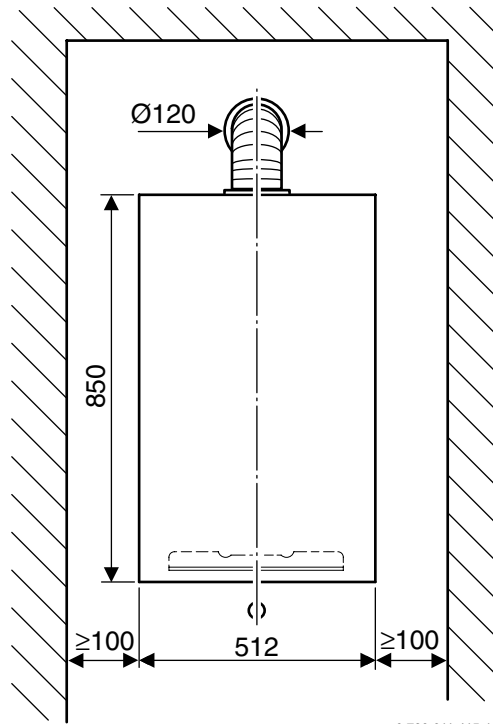
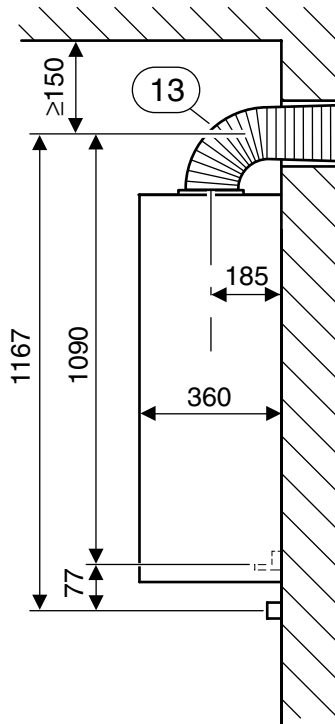
Wird als Geräteanschluss der Wellrohrbogen AZ 261 verwendet, darf nur eine zusätzliche 90°-Umlenkung eingebaut werden.



6 720 611 415-15.10

Bild 15 LAS Ø 80/110 mit 90°-Rohrbogen

7 AZ 212/2



6 720 611 415-16.10

Bild 16 LAS Ø 80/110 mit Wellrohr

13 AZ 261

4 Übersicht zur Anpassung der Gas-Kesselthermen an das Abgaszubehör

Die Gas-Kesselthermen passen sich selbstständig an den Widerstand der Abgasführung an. Eine Einstellung durch Drosselscheiben oder Staubleche ist nicht erforderlich.

Bei Getrenntrohrführung und Anschluss an Luft-Abgas-Systeme (LAS) müssen Kodierstecker und Abdeckbleche für Nebenluft verwendet werden. Die dafür notwendigen Teile befinden sich in AZ 212/2 bzw. AZ 342.



Die Wahl des richtigen Kodiersteckers muss in Abhängigkeit von der Gas-Kesseltherme und der Gasart vorgenommen werden (siehe Installationsanleitungen der Zubehöre).

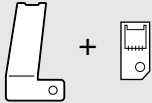


Es sind jeweils insgesamt maximal 3 Umlenkungen 90° in der Verbrennungsluft- und Abgasführung zulässig. Eine Umlenkung 90° entspricht zwei Umlenkungen 45°.

Bei Abgasführung senkrecht in Kombination mit Kondensatablauf AZ 328 sind maximal zwei Umlenkungen 90° oder 45° in der Verbrennungsluft- und Abgasführung zulässig

Das Wellrohr AZ 213 darf nur mit einer 90°-Umlenkung (Geräteanschlussbogen) kombiniert werden.

Wird als Geräteanschluss der Wellrohrbogen AZ 261 verwendet, darf nur eine zusätzliche 90°-Umlenkung eingebaut werden.

Kesseltherme	Gesamtanzahl Umlenkungen (1 x 90° = 2 x 45°) ¹⁾	maximale Abgasrohrlänge [mm]	maximale Verbrennungsluftrohrlänge [mm]	Abdeckblech Nebenluft + Kodierstecker 
Abgasführung waagrecht nach B₃₂				
ZSN 18-6 AE ZWN 18-6 AE ZSN 24-6 AE ZWN 24-6 AE	1 x 90° 2 x 90° 3 x 90°	2000	–	nein
Abgasführung waagrecht nach C_{12x}, C_{32x}				
ZSN 18-6 AE ZWN 18-6 AE ZSN 24-6 AE ZWN 24-6 AE	1 x 90° 2 x 90° 3 x 90°	4000 3000 2000	4000 3000 2000	nein
Abgasführung senkrecht nach C_{32x} ohne Kondensatablauf				
ZSN 18-6 AE ZWN 18-6 AE ZSN 24-6 AE ZWN 24-6 AE	0 x 90° 0 x 45° 2 x 90° 2 x 45°	4000	4000	nein
Abgasführung senkrecht nach C_{32x} mit Kondensatablauf AZ 328				
ZSN 18-6 AE ZWN 18-6 AE ZSN 24-6 AE ZWN 24-6 AE	0 x 90° 0 x 45° 2 x 90° 2 x 45°	6000	6000	nein
Getrenntrohrführung nach C_{82x}				
ZSN 18-6 AE ZWN 18-6 AE ZSN 24-6 AE ZWR 24-6 AE	1 x 90° 2 x 90° 1 x 90° + Wellrohr ²⁾ 3 x 90°	2000	4000	ja (AZ 342)
Anschluss an LAS nach C_{42x}, Ø 80/110				
ZSN 18-6 AE ZWN 18-6 AE ZSN 24-6 AE ZWN 24-6 AE	1 x 90° 2 x 90° 1 x 90° + Wellrohr ²⁾ 3 x 90°	1400	1400	ja (AZ 212/2)
Anschluss an LAS, Ø 60/90 (Austausch-Installation)				
ZSN 18-6 AE ZWN 18-6 AE ZSN 24-6 AE ZWN 24-6 AE	AFL 710 P AFL 410 HSD AFL 410 SSD AFL 920 SSW	1400	–	ja (AZ 342)

Tab. 20

- 1) gilt nicht bei senkrechter Abgasführung nach C_{32x}
2) AZ 213 oder AZ 261

Wie Sie uns erreichen...

DEUTSCHLAND

BBT Thermotechnik GmbH

Junkers Deutschland
Postfach 1309
D-73243 Wernau
www.junkers.com

Technische Beratung/ Ersatzteilberatung

Telefon (0 18 03) 337 330*

Kundendienstannahme (24-Stunden-Service)

Telefon (0 18 03) 337 337*
Telefax (0 18 03) 337 339*

Info-Dienst (Für Informationsmaterial)

Telefon (0 18 03) 337 333*
Telefax (0 18 03) 337 332*
Junkers.Infodienst@de.bosch.com

Extranet-Support

hilfe@junkers-partner.de

Innendienst Handwerk/ Schulungsannahme

Telefon (0 18 03) 337 335*
Telefax (0 18 03) 337 336*
Junkers.Handwerk@de.bosch.com

* alle Anrufe 0,09 Euro/min

ÖSTERREICH

Robert Bosch AG

Geschäftsbereich Thermotechnik
Hüttenbrennergasse 5
A-1030 Wien
Telefon (01) 7 97 22-80 21
Telefax (01) 7 97 22-80 99
junkers.rbos@at.bosch.com
www.junkers.at

Kundendienstannahme (24-Stunden-Service)

Telefon (08 10) 81 00 90 (Ortstarif)

SCHWEIZ

Elcotherm AG

Dammstraße 12
CH-8810 Horgen
Telefon (01) 7 27 91 91
Telefax (01) 7 27 91 99
info@elcotherm.com
www.elcotherm.com

Gebrüder Tobler AG Haustechniksysteme

Steinackerstraße 10
CH-8902 Urdorf
Telefon (01) 7 35 50 00
Telefax (01) 7 35 50 10
info@toblerag.ch
www.haustechnik.ch