

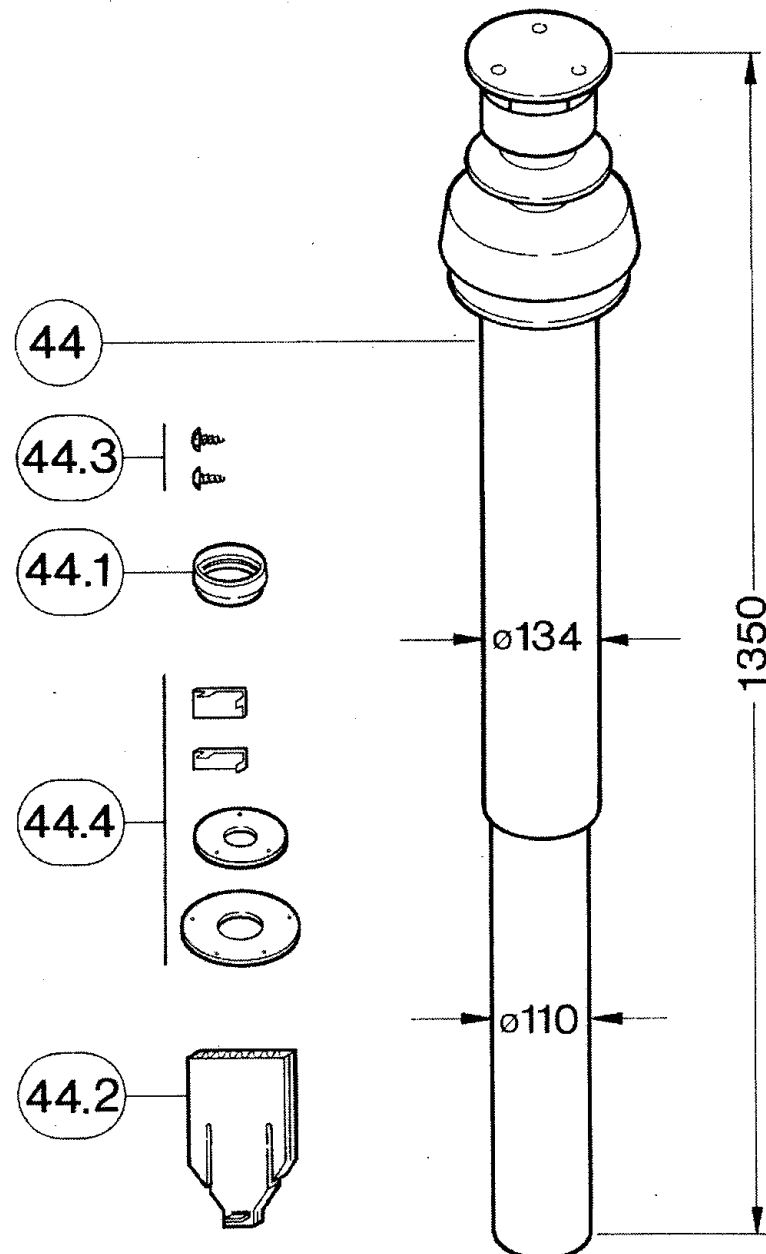
# AZ 186

7 719 001 067 (schwarz)

# AZ 210

7 719 001 217 (dachsteinrot)

## Abgasführung senkrecht für Gas-Kesselthermen mit geschlossener Brennkammer



3 990-1.0 R

Bild 1

Die einwandfreie Funktion ist nur gewährleistet, wenn die Installationsanleitung eingehalten wird. Änderungen vorbehalten. Der Einbau muß von einem zugelassenen Installateur erfolgen. Zur Montage des Gerätes ist die entsprechende Installationsanleitung zu beachten.

## Inhaltsverzeichnis

	<b>Seite</b>
<b>1 Allgemeines</b>	<b>3</b>
<b>2 Montage AZ 186/210 (44)</b>	<b>4</b>
<b>3 Kombination von AZ 186/210 (44) und AZ 187 (45)</b>	<b>5</b>
<b>4 Drosselblendenmontage bei Z.R 8/11-3/-4 AE</b>	<b>6</b>
<b>5 Montage von Drosselblende und Staublech bei Z.R 18/24-3 AE</b>	<b>7</b>
<b>6 Mindesteinbaumaße bei Z.R 8/11-3/-4 AE</b>	<b>8</b>
<b>7 Mindesteinbaumaße bei GWZ 8/11-120 .A</b>	<b>9</b>
<b>8 Mindesteinbaumaße bei Z.R 8/11-3/-4 AE und ST 50/80 übereinander</b>	<b>11</b>
<b>9 Abgasführung über Flachdach oder Schrägdach bei Z.R 8/11-3/-4 AE</b>	<b>13</b>
<b>10 Mindesteinbaumaße bei Z.R 18/24-3/-4 A</b>	<b>15</b>
<b>11 Mindesteinbaumaße bei GWZ 18/24-120 .A16</b>	
<b>12 Abgasführung über Flachdach oder Schrägdach bei Z.R 18/24-3/-4 AE</b>	<b>18</b>

## Legende zu den Bildern

A <sub>min</sub>	400mm
A <sub>min</sub>	500mm (in schneereichen Gebieten)
D <sub>1</sub>	110mm
D <sub>3</sub>	134mm
X	Dichtungssatz 8 719 918 704 bestehend aus 2 Dichtungen
3	AZ 135
10	AZ 168
42	AZ 178/179/180/181/190
44	AZ 186/210
44.1	Dichtung
44.2	Sägehilfe
44.3	Schrauben
44.4	Staublech/Drosselscheiben
45	AZ 187
179	Warmwasserspeicher ST 120 A

## 1 Allgemeines

Die Kesselthermen Z.R-3 AE... sind auf verschiedene Abgaszubehöre durch Drosselblende und Staublech abzustimmen.

Bei den Kesselthermen Z.R-4 AE... ist keine Abstimmung auf das Abgaszubehör, durch Drosselblende und Staublech, erforderlich. Durch den pneumatischen Verbund von Vormischbrenner, drehzahlge-regeltem Ventilator und Gasarmatur bleibt das Gas/Luftverhältnis konstant.

Ab der 4. Steckverbindung ist jede weitere Trennstelle Luftseitig mit einer Dichtung aus Dichtungssatz 8 719 918 704 (2 Stück) abzudichten.

JUNKERS Gas-Kesselthermen sind Umlaufwasser-heizer nach DIN 3368, Teil 5 und 8, bei denen das Abgaszubehör Bestandteil der CE-Zulassung bzw. DIN-DVGW-Zulassung ist. Aus diesem Grund dürfen nur Original-Zubehöre verwendet werden.

Der Wasserinhalt der JUNKERS

Gas-Kesselthermen liegt unter 10 Liter und entspricht somit

Gruppe I der DampfKV. Daher ist entsprechend § 12, Abs. 1, keine Bauartzulassung für den Wärmeerzeuger und das Abgaszubehör erforderlich.

Nach DIN 3368, Teil 5 und 8, beträgt die maximale Abgas-/Frischluftröhrlänge 4 m. Es sind maximal 2 Doppelrohrkrümmer AZ 135 zulässig.

Die Oberflächentemperatur am Frischluftröhr liegt unter 85 °C. Nach TRGI 1986 bzw. TRF 1988 sind keine Mindestabstände zu brennbaren Baustoffen erforderlich. Die Vorschriften (LBO, FeuVo) der einzelnen Bundesländer können hiervon abweichen und Mindestabstände zu brennbaren Baustoffen vorschreiben.

In feuchten Räumen sind die Abgaszubehöre (Frischluftröhr) zu isolieren.

Vor Einbau der Kesseltherme informieren Sie sich bei der zuständigen Baubehörde und beim Bezirks-Schornsteinfegermeister, ob Einwände bestehen.

### Feuerwiderstandsdauer nach TRGI 1988, Abschnitt 5.2.3.1

Wird für die Decke eine Feuerwiderstandsdauer verlangt, so müssen die Leitungen für die Verbrennungsluftzuführung und Abgasführung im Bereich zwischen der Oberkante der Decke und der Dachhaut eine Verkleidung haben, die ebenfalls diese Feuerwiderstandsdauer hat und aus nicht brennbaren Baustoffen besteht. Wenn für die Decke keine Feuerwiderstandsdauer vorgeschrieben ist, müssen die Leitungen für die Verbrennungsluftzuführung und Abgasabführung von der Oberkante der Decke bis zur Dachhaut in einem Schacht aus nichtbrennbaren, formbeständigen Baustoffen oder in einem metallenen Schutzrohr verlegt werden (mechanischer Schutz).

### Aufstellungsort und Luft-/Abgasführung nach TRGI 1988, Abschnitt 5.2.3.1

Gasgeräte der Art C<sub>3.2</sub> dürfen nur im Dachgeschoß oder in Räumen, bei denen die Decke zugleich das Dach bildet oder sich über der Decke lediglich die Dachkonstruktion befindet, aufgestellt werden. Die Luft-/Abgasführung darf nicht durch andere Aufenthaltsräume als den Aufstellort des Wärmeerzeugers geführt werden (nach DIN 3368, Teil 5 und 8).

### Mündung von Gasgeräten der Art C<sub>3.2</sub> über Dach nach TRGI 1986, Absatz 5.2.3.10

Das Schutzziel für die Forderung der TRGI, daß die Strömungsgeschwindigkeit der Abgase an der Mündung mindestens 5 m/s betragen soll, wird für die JUNKERS-Geräte mit einer Nennwärmeleistung von 8 - 24 kW durch die Verdünnung des Abgasmas-senstroms aufgrund der Gestaltung der Wind-schutzeinrichtung erfüllt.

### Abstände zu brennbaren Baustoffen (Bild 2) bei Flachdach

	brennbare Baustoffe	nicht-brennbare Baustoffe
X min	1500	500

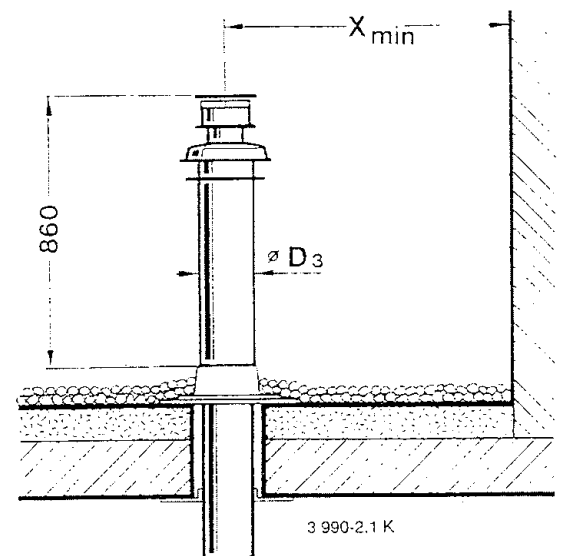


Bild 2

### Maximale Dachneigung bei Schrägdach

Die maximale Dachneigung ( $\alpha$  max) beträgt 60°, in schneereichen Gebieten 40°, bei dem das Abgaszu-behör AZ 186/210 eingesetzt werden kann.

## 2 Montage AZ 186/210 (44)

### Montage

- Sägehilfe (44.2) einstecken
- Länge des Doppelrohres ermitteln
- Doppelrohr (44) rechtwinklig ablängen und Schnittkanten entgraten
- Dichtung (44.1) entsprechend Bild 4 einbauen
- Abgaszubehöre bis zum Anschlag in der Muffe ineinanderschieben und mit den Blechschrauben sichern (Bild 5)

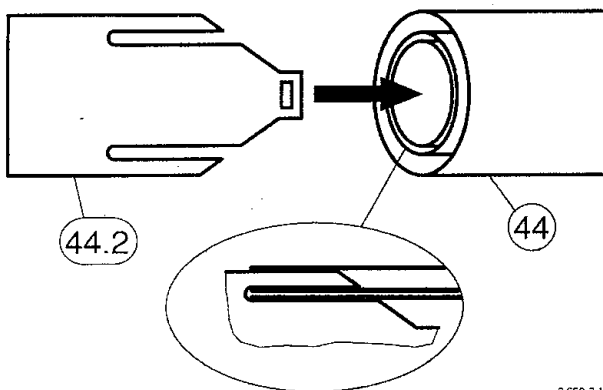


Bild 3

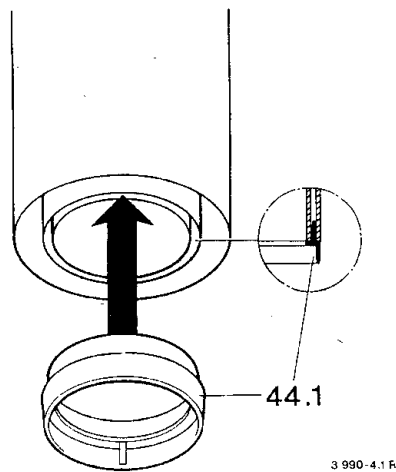


Bild 4

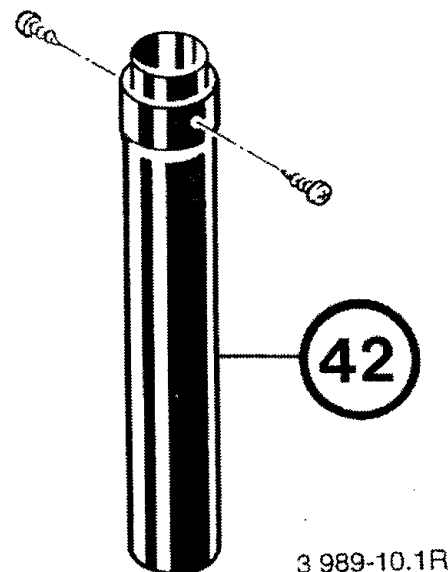


Bild 5

3 Kombination von AZ 186/210 (44) und  
AZ 187 (45)

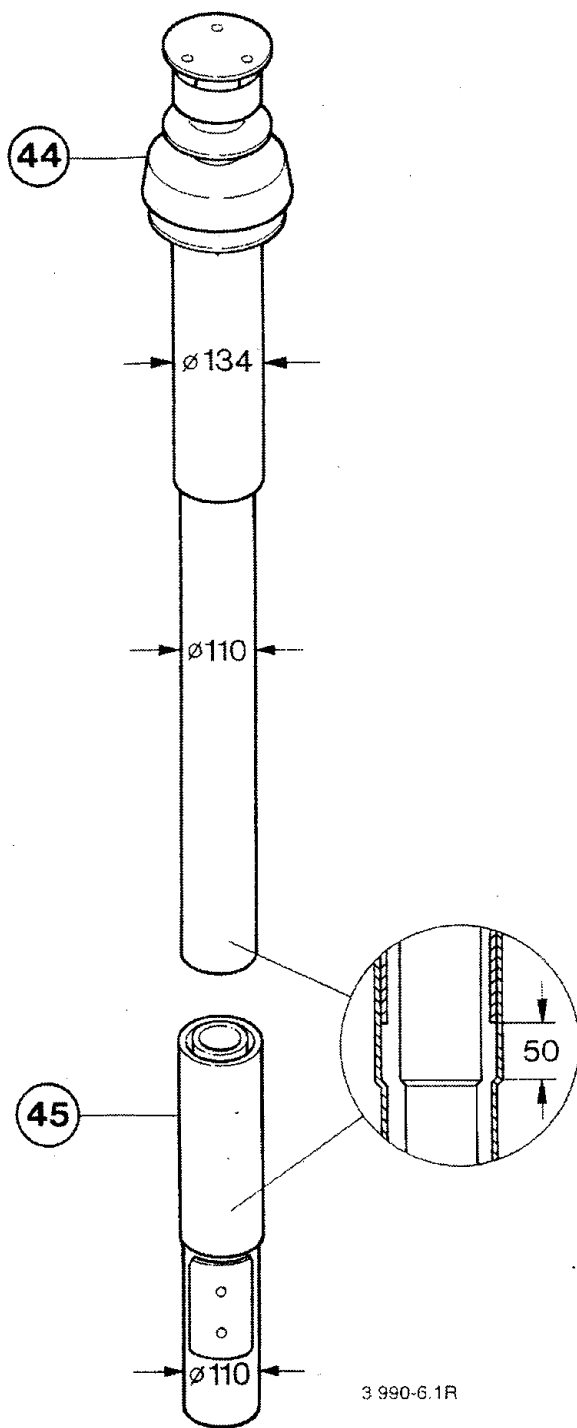


Bild 6

## 4 Drosselblendenmontage bei Z.R 8/11-3 AE

**!** Um die Abgaswerte entsprechend der BImSchV einzuhalten, ist die Montage einer Drosselblende an der Saugseite des Abgasventilators erforderlich.

Bei Z.R 11-4 AE darf keine Drosselblende oder Staublech eingebaut werden.

### Vorbereiten:

- Kesseltherme ausschalten
- Mantelschale abnehmen

### Demontieren:

- elektrische Anschlußleitung (226.1) an Abgasventilator (226) abziehen (Bild 7)
- Schrauben (226.2) des Abgasventilators (226) entfernen und Abgasventilator (226) nach vorne herausziehen (Bild 7)

### Montage:

- Schrauben an der Saugseite des Abgasventilators (226) herausdrehen (Bild 8)
- Drosselblende (44.4) auswählen und an der Saugseite des Abgasventilators (226) montieren (Bild 9)
- Einbau des Abgasventilators und der Mantelschale in umgekehrter Reihenfolge vornehmen

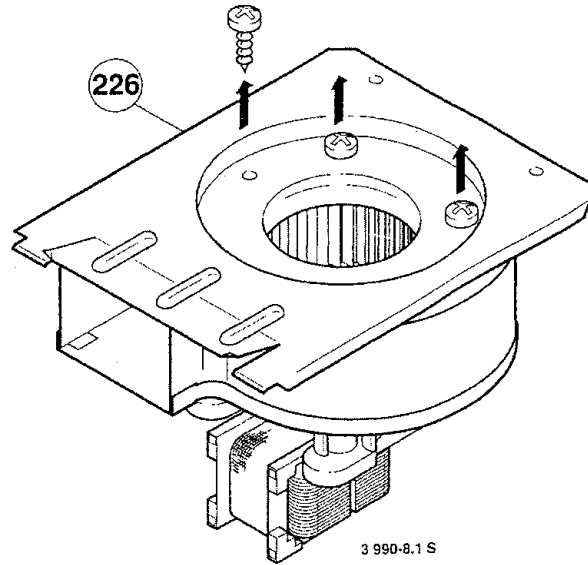


Bild 8

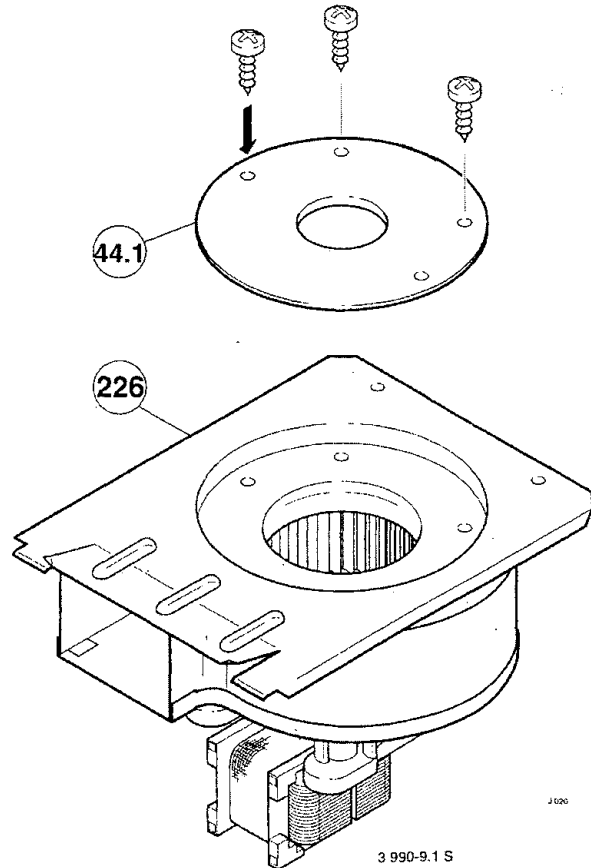


Bild 9

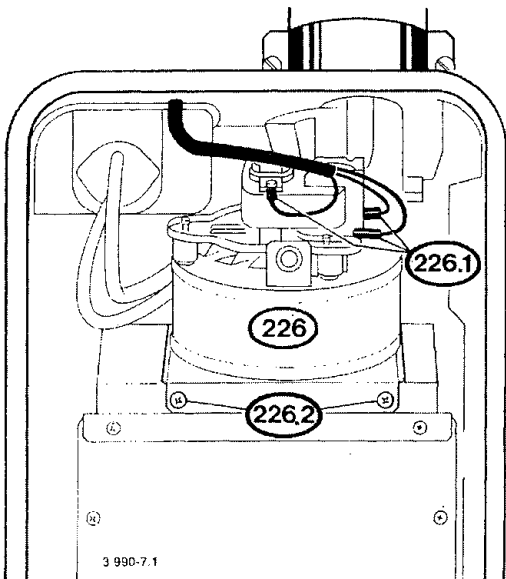


Bild 7

## 5 Montage von Drosselblende und Staublech bei ZR/ZWR 18/24-3 AE

**!** Um die Abgaswerte entsprechend der BImSchV einzuhalten, ist zusätzlich zu der Drosselblende, am Abgasventilator die Montage eines Staubleches erforderlich.

Bei Z.R 18/24-4 AE darf keine Drosselblende oder Staublech eingebaut werden.

### Vorbereiten:

- Kesseltherme ausschalten
- Mantelschale abnehmen

### Demontieren:

- Schrauben (c) an Deckel (b) entfernen und Deckel abnehmen (Bild 10)
- elektrische Anschlußleitungen (226.1) an Abgasventilator (226) abziehen
- Schrauben (226.2) des Abgasventilators (226) entfernen und Abgasventilator (226) nach vorne herausziehen (Bild 11)

### Montage Drosselblende:

- 4 Schrauben an der Saugseite des Abgasventilators (226) herausdrehen (Bild 8)
- Drosselblende (44.4) auswählen und an der Saugseite des Abgasventilators (226) montieren (Bild 9)

### Montage Staublech:

Staublech 1 für ZR/ZWR 18-3 AE  
Staublech 2 für ZR/ZWR 24-3 AE

- entsprechendes Staublech (44.4) am Ausblasstutzen des Abgasventilators (226) eindrücken (Bild 12)
- Montage in umgekehrter Reihenfolge vornehmen
- Kesseltherme in Betrieb nehmen

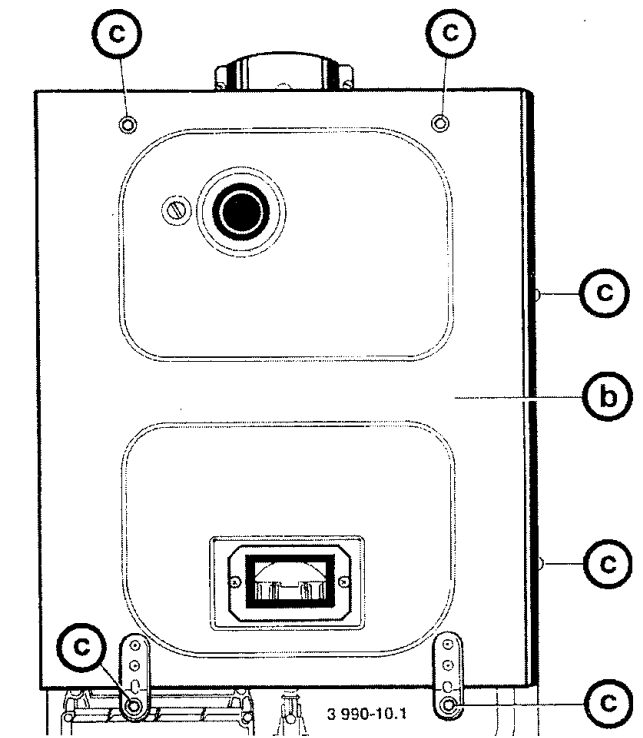


Bild 10

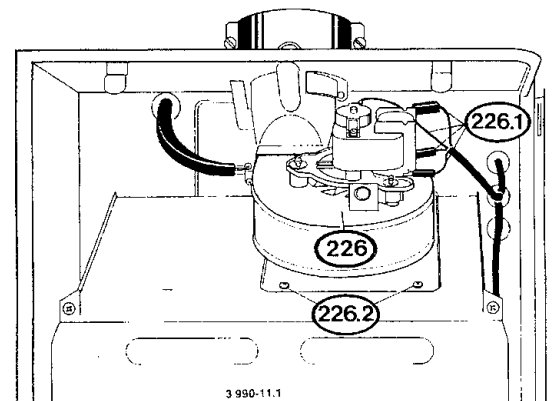


Bild 11

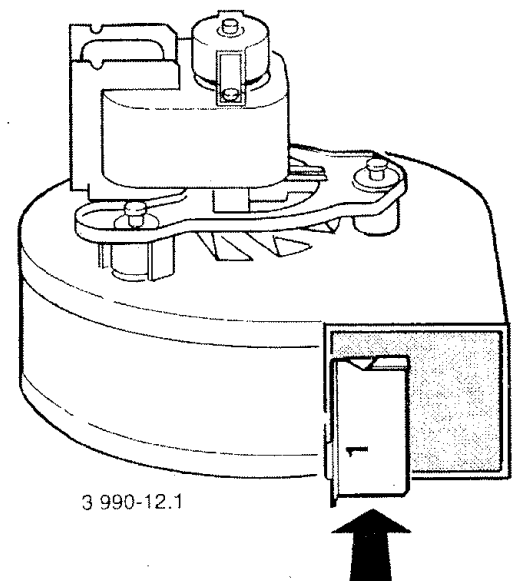
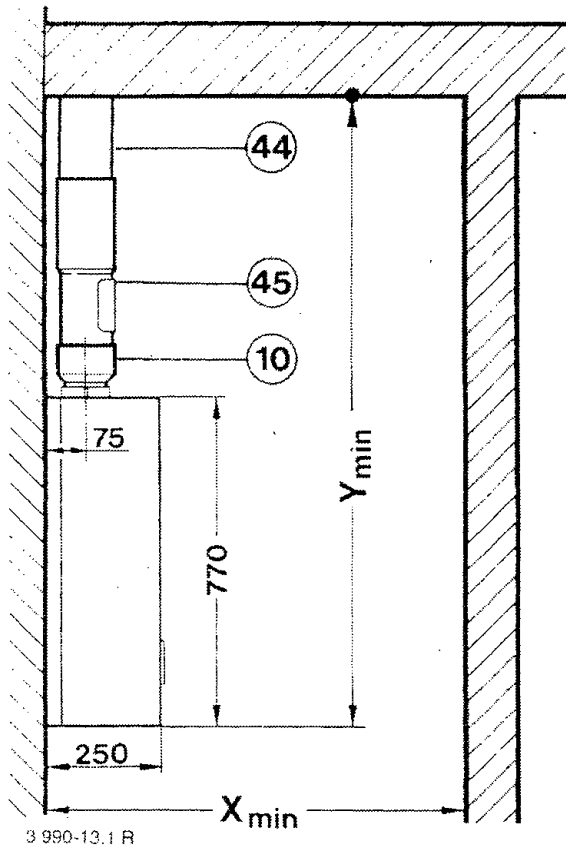


Bild 12

## 6 Mindesteinbaumaße bei Z.. 8/11-3/4 AE

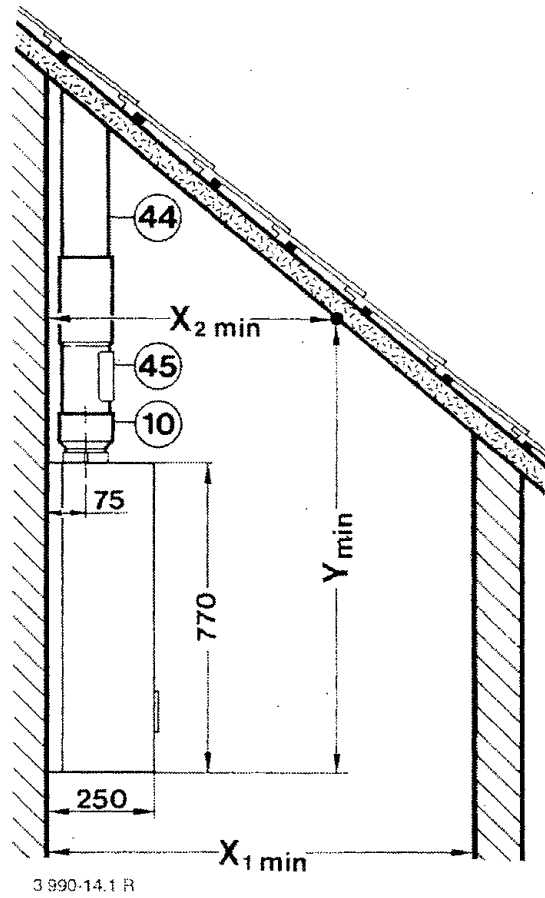
Bei Z.. 8/11-3 AE ist zusätzlich der Adapter (10)  
AZ 168 erforderlich!

Bei Z.. 11-4 AE ist der Adapter AZ 168 im Lieferum-  
fang enthalten.



**Bild 13: Flachdach**

$X_{\min}$ : 690  
 $Y_{\min}$ : 1235



**Bild 14: Schrägdach**

$X_{1\min}$ : >690  
 $X_{2\min}$ : 690  
 $Y_{\min}$ : 1135



7 Mindesteinbaumaße bei GWZ 8/11-120 .A

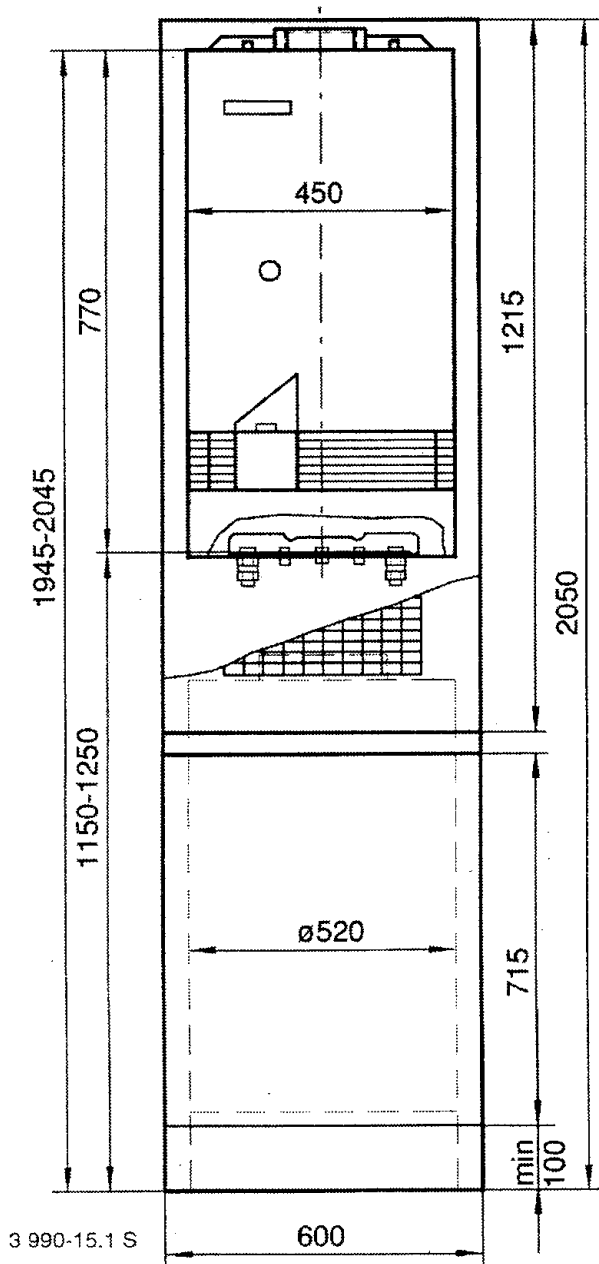


Bild 15 allgemein

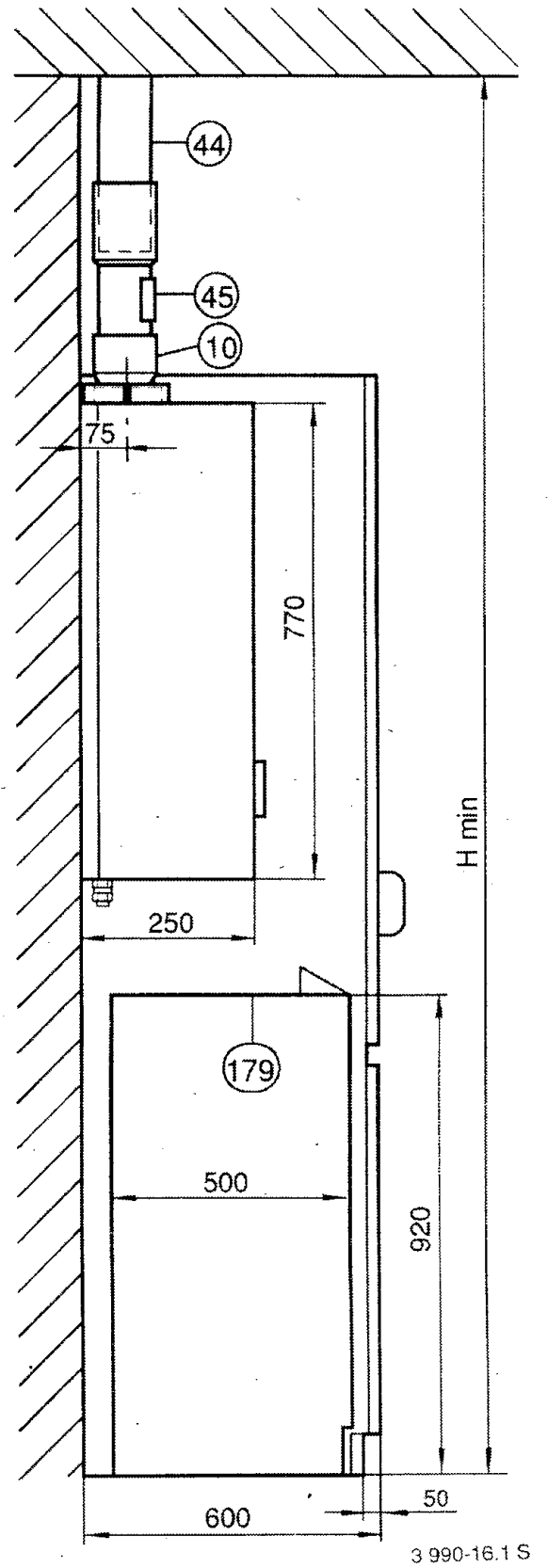
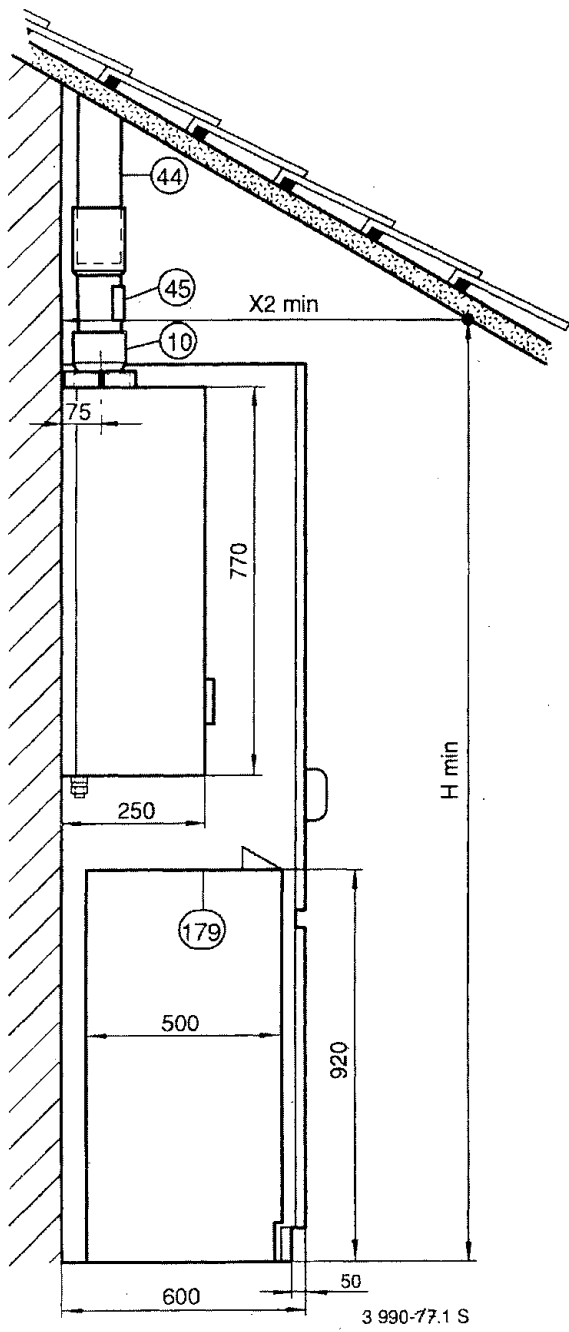


Bild 16 Flachdach

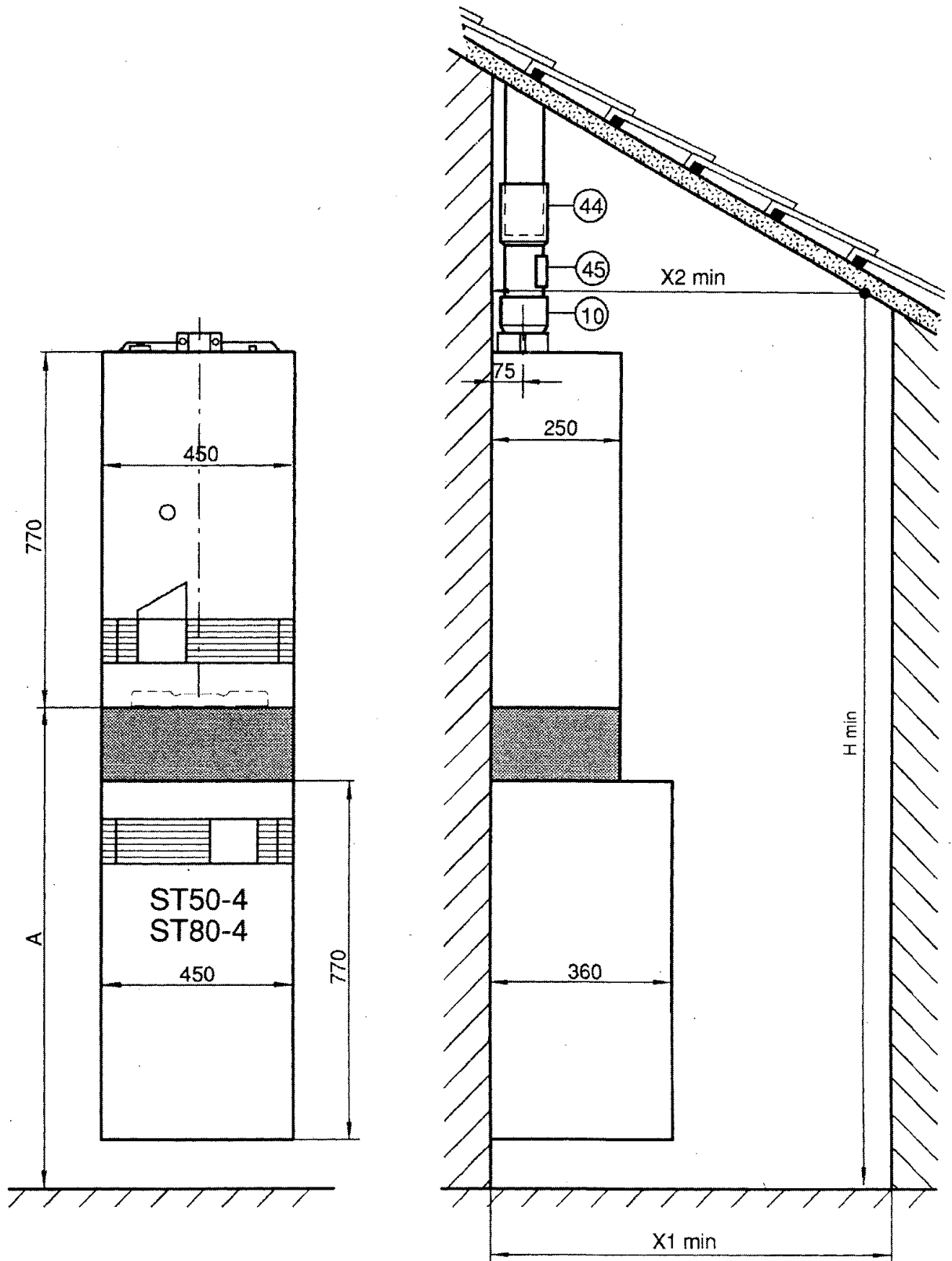
H min: 2375-2475



**Bild 17 Schrägdach**

X2 min	H min
1200	2080

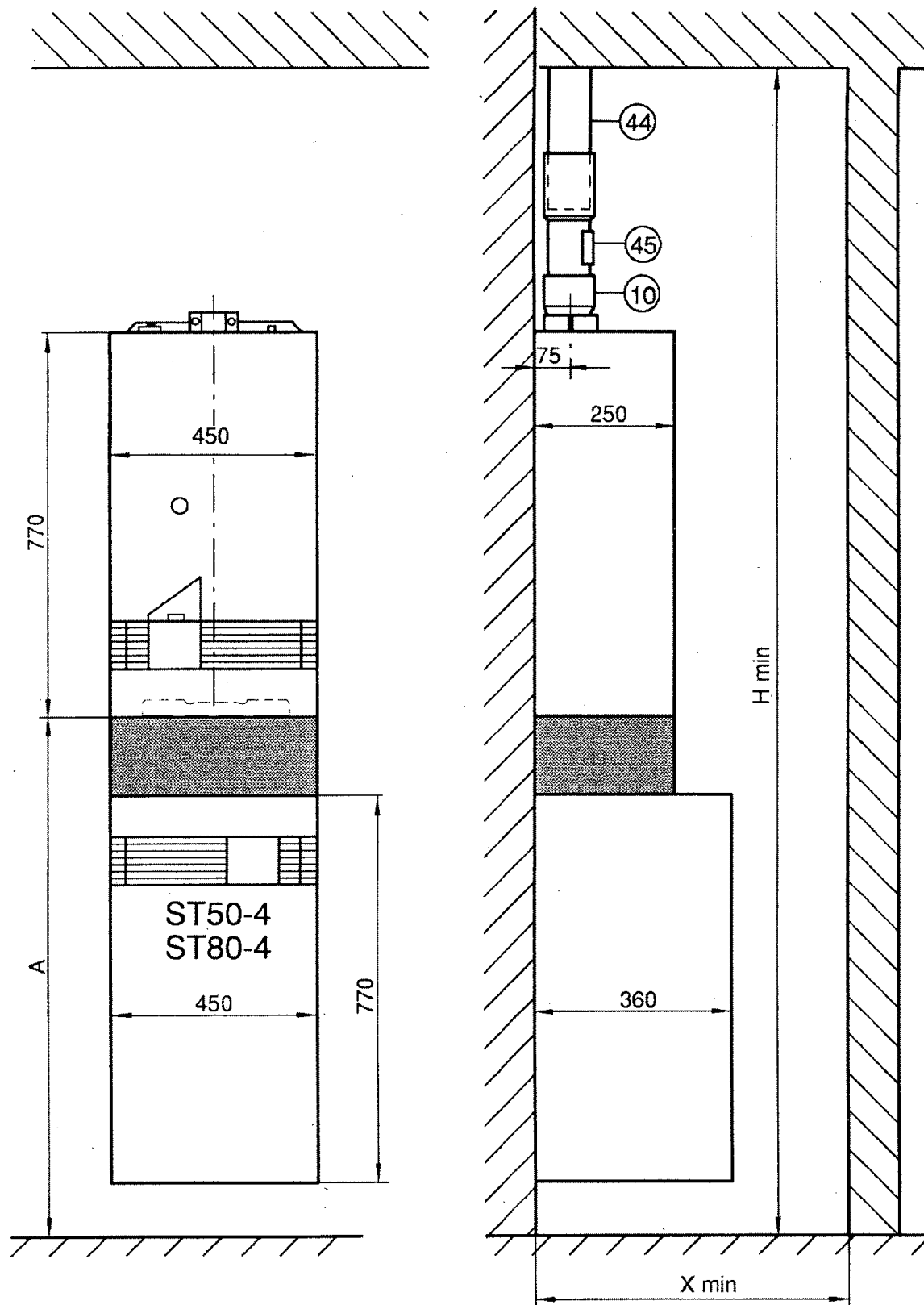
8 Mindesteinbaumaße bei Z.R 8/11-3/-4 AE und ST 50/80 übereinander



3 990-12.1 S

Bild 18 Schrägdach

	H min	A	X1min	X2min
ST 50	2185	1150	750	690
ST 80	2585	1550	750	690



3 990-19.1 S

Bild 19 Flachdach

	H min	A	X min
ST 50	2285	1150	750
ST 80	2585	1550	750

## 9 Abgasführung über Flachdach oder Schrägdach bei Z.R 8/11-3/-4 AE

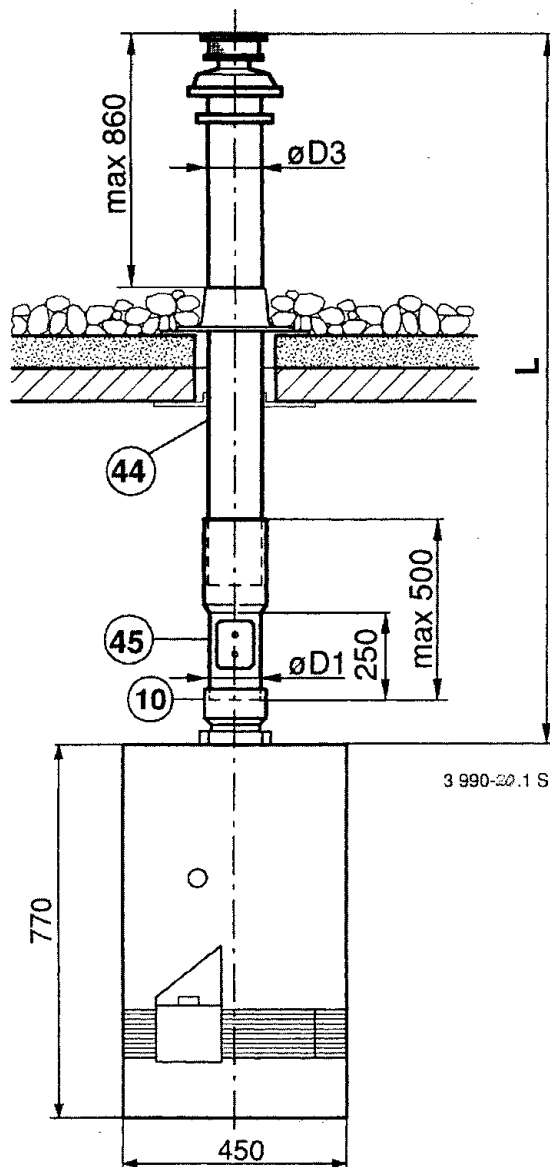


Bild 20 Montagebeispiel

44	+ 45	+ 10	+ 42	= L min	= L max
AZ 186/210	AZ 187	AZ 168	ohne	-	1840
			AZ 190	1840	2340
			AZ 178	2341	2840
			AZ 179	2841	3340
			AZ 180	3341	3840
			AZ 181	3841	4000

### Drosselblende

L (mm)	-2000	-4000
ZSR 8-3 AE	Ø 44	
ZSR 11-3 AE	Ø 44	-
ZSR 11-4 AE	-	

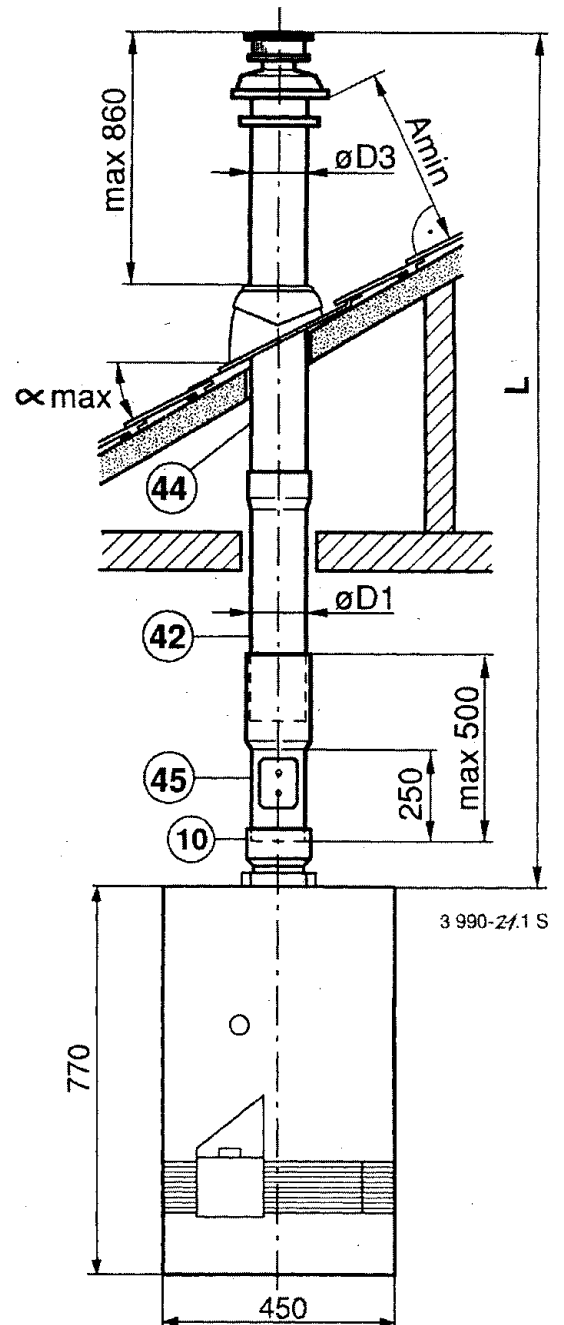
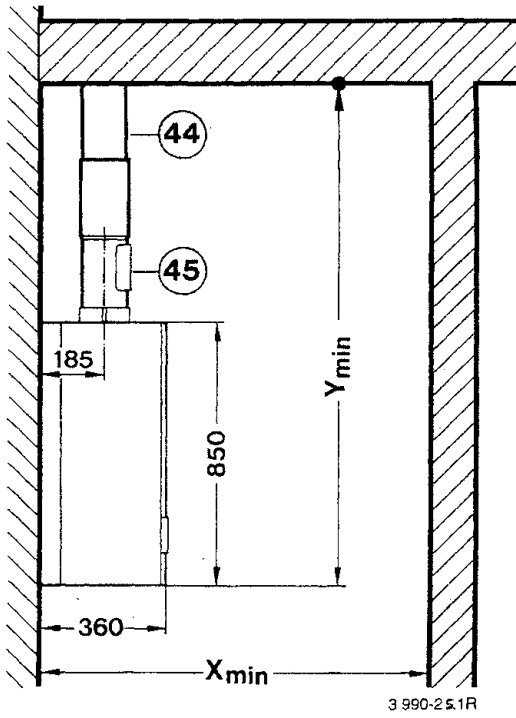


Bild 21 Montagebeispiel

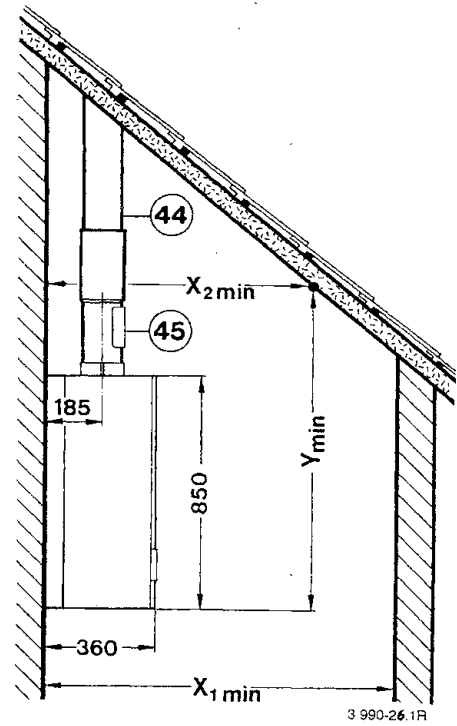


# 10 Mindeststeinbaumaße bei Z.R18/24-3/-4 A



**Bild 25: Flachdach**

$X_{\min}$ : 800  
 $Y_{\min}$ : 1275



**Bild 26: Schrägdach**

$X_{1\min}$ : >800  
 $X_{2\min}$ : 800  
 $Y_{\min}$ : 1175

11 Mindesteinbaumaße bei GWZ 18/24-120 .A

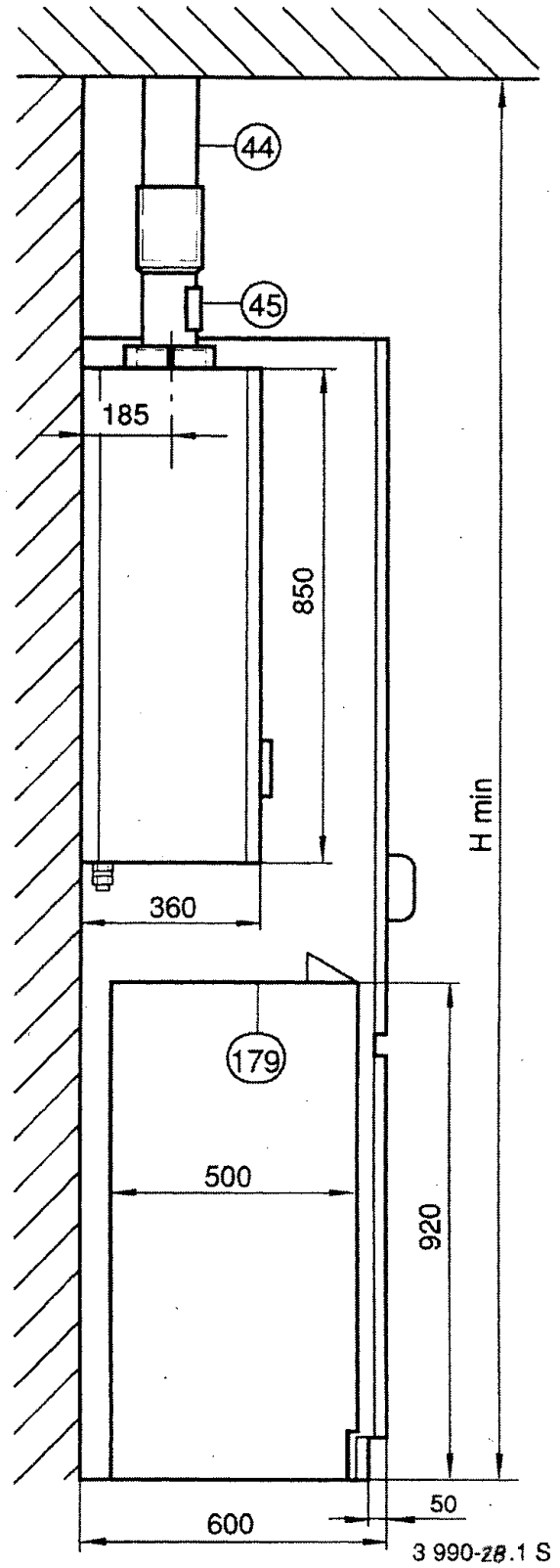
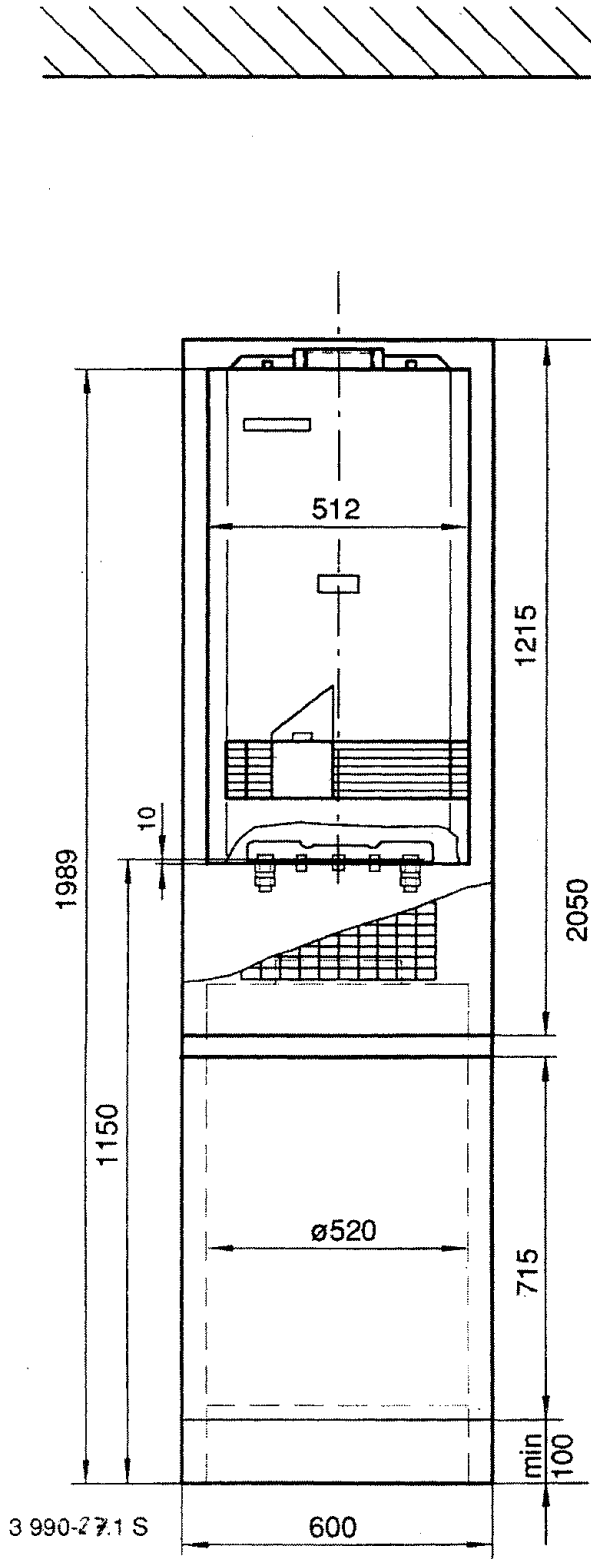
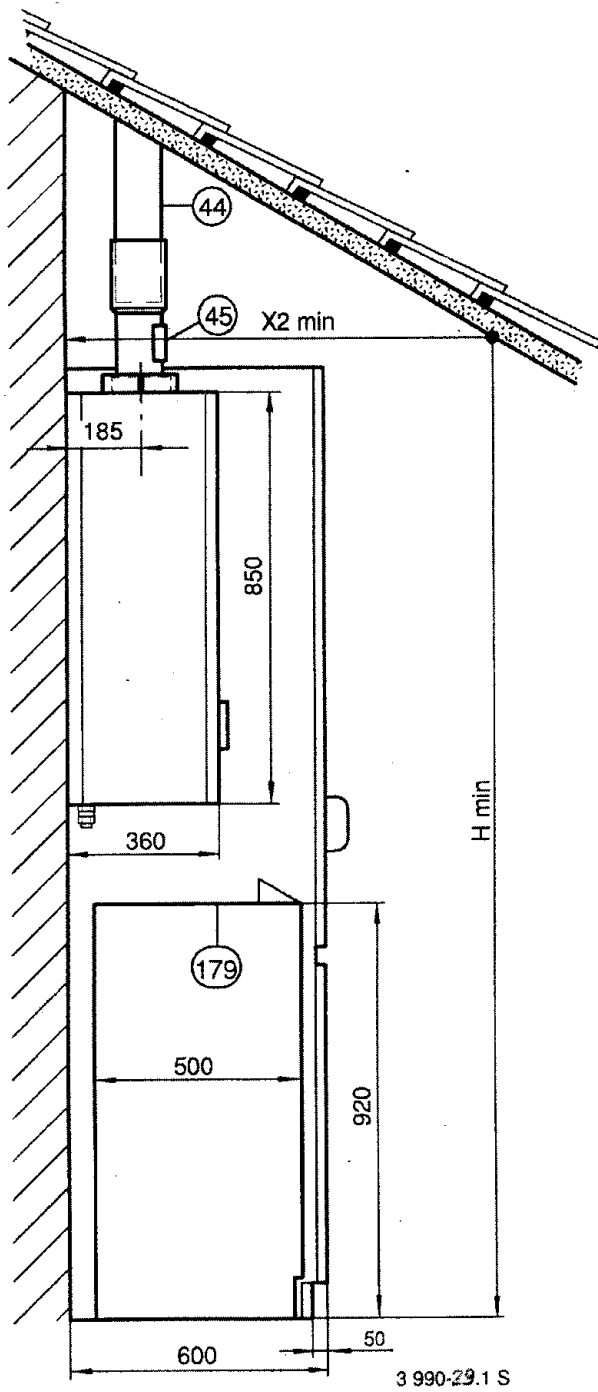


Bild 27 allgemein

Bild 28 Flachdach  
H min: 2415





**Bild 29 Schrägdach**

X 2 min	H min
1200	2080

## 12 Abgasführung über Flachdach oder Schrägdach für Z.R 18/24-3/-4 AE

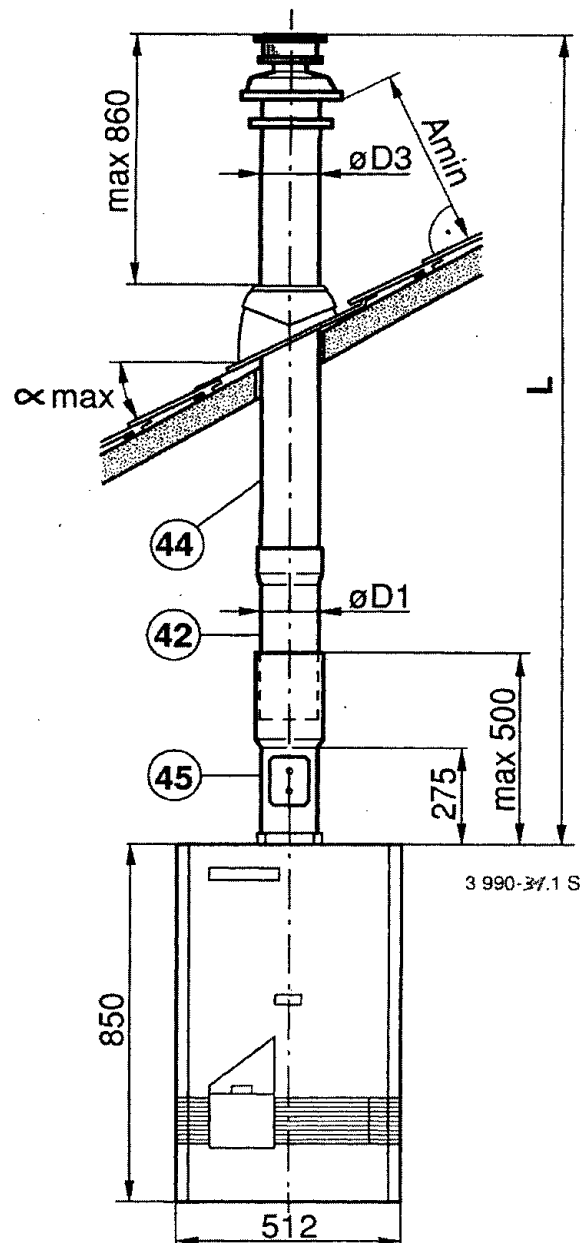
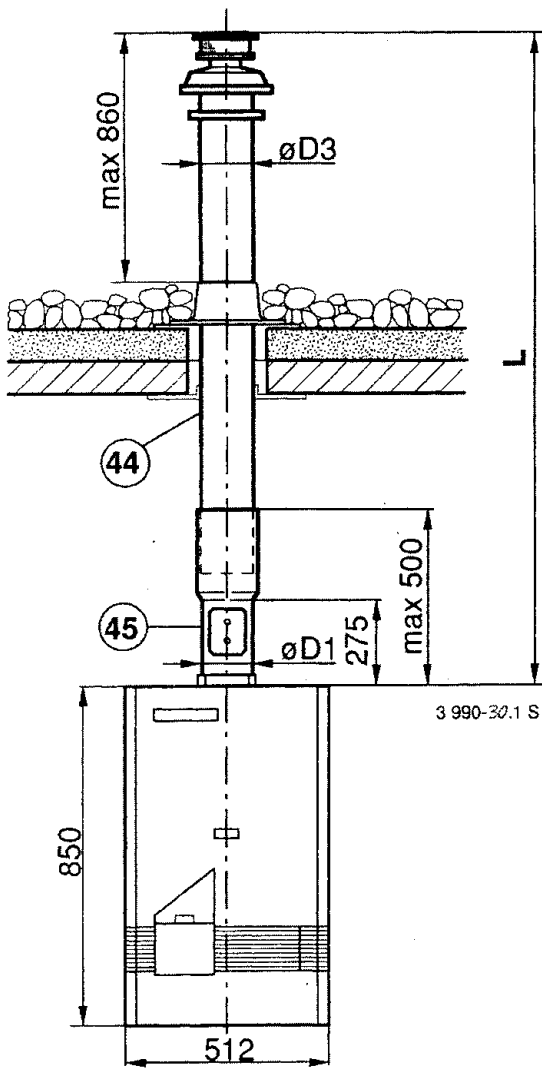


Bild 30 Montagebeispiel

Bild 31 Montagebeispiel

44	+45	+ 42	= L min	= L max
AZ 186/210	AZ 187	ohne	-	1800
		AZ 190	1801	2300
		AZ 178	2301	2800
		AZ 179	2801	3300
		AZ 180	3301	3800
		AZ 181	3801	4000

### Drosselblende, Staublech

L (mm)	-3000	-4000	Staublech
Z..18-3 A...	Ø 52		Nr. 1
Z..24-3 A...	Ø 52	-	Nr. 2
Z..18/24-4 A..	-		

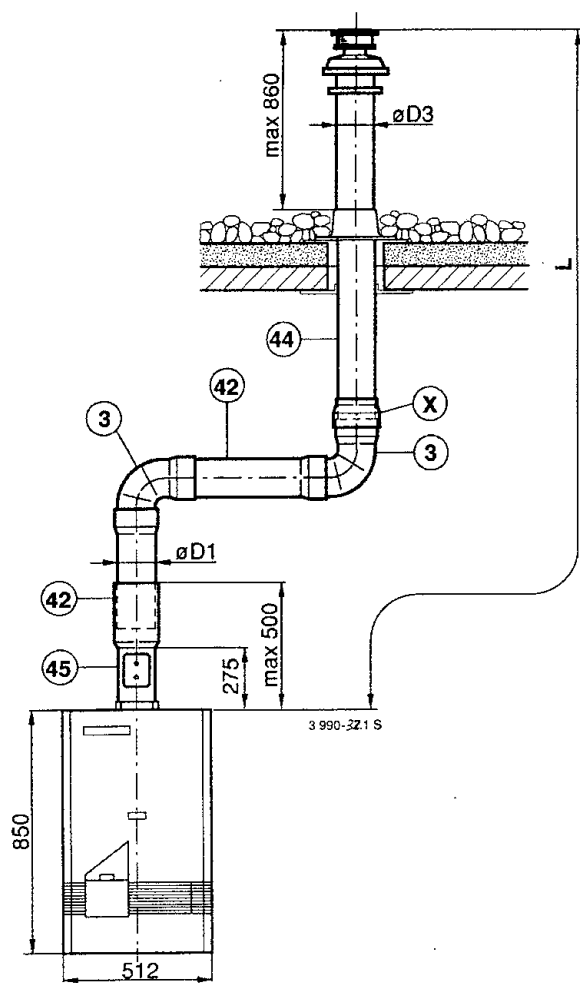


Bild 32 Montagebeispiel

44	+ 45	+ 3	+ 42	=
				<b>L max</b>
AZ 186/210	AZ 187	2 x AZ 135	ohne	1940
			AZ 190 AZ 178	2400

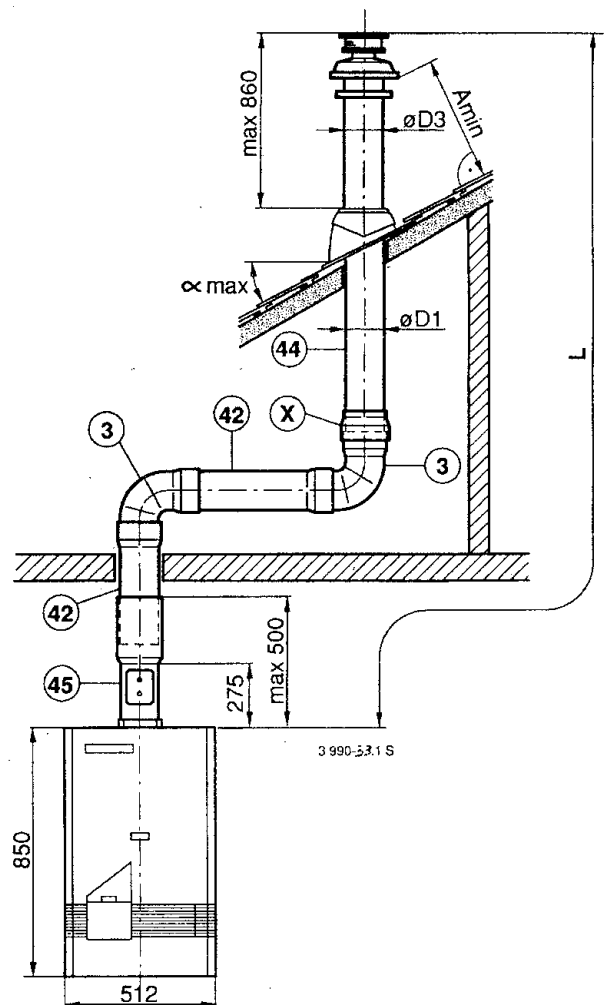


Bild 33 Montagebeispiel

**Drosselblende, Staublech**

L (mm)	-1400	-2400	Staublech
Z..18-3 A...	$\varnothing 52$		Nr. 1
Z..24-3 A...	$\varnothing 52$	-	Nr. 2
Z..18/24-4 A..	-		

# Junkers-Verkaufsbüros

**52068 Aachen**  
Neuköllner Straße 4  
Telefon (02 41) 96 76-576  
Telefax (02 41) 9 67 65 75

**10627 Berlin**  
Bismarckstraße 71  
Telefon (030) 327 88-0  
Telefax (030) 327 8191

**33609 Bielefeld**  
Eckendorfer Straße 38  
Telefon (05 21) 93 24 30  
Telefax (05 21) 3 89 30

**38102 Braunschweig**  
Hopfengarten 22 a  
Telefon (05 31) 7 18 17  
Telefax (05 31) 7 9 83 14

**28239 Bremen**  
Große Riehn 6  
Telefon (04 21) 6 94 47-0  
Telefax (04 21) 6 44 16 36

**09116 Chemnitz**  
Neefestraße 88  
Telefon (03 71) 3 81 41-0  
Telefax (03 71) 3 81 41 49

**44145 Dortmund**  
Burgholzstraße 149  
Telefon (02 31) 98 10 21-0  
Telefax (02 31) 98 10 21 19

**01067 Dresden:**  
Bremer Straße 57  
Telefon (03 51) 4 92 59-0  
Telefax (03 51) 4 92 59 49

**Düsseldorf:**  
**40882 Ratingen**  
Broichhofstraße 9  
Telefon (02 102) 94 99-0  
Telefax (02 102) 4 72 6 38

**99085 Erfurt**  
Otto-Schwade-Straße 6  
Telefon (03 61) 5 76 67-40  
Telefax (03 61) 5 76 67 49

**60486 Frankfurt**  
Theodor-Heuss-Allee 70  
Telefon (06 9) 7 9 09-0  
Telefax (06 9) 7 90 94 49

**79108 Freiburg**  
Tullastraße 79  
Telefon (07 61) 5 04 25-0  
Telefax (07 61) 5 04 25 30

**22547 Hamburg**  
Fangdieckstraße 64  
Telefon (0 40) 5 47 43-0  
Telefax (0 40) 5 43 5 12

**30165 Hannover**  
Vahrenwalder Straße 221 A  
Telefon (05 11) 6 78 99-0  
Telefax (05 11) 6 78 99 26

**34117 Kassel**  
Schillerstraße 38-40  
Telefon (05 61) 7 84 55-0  
Telefax (05 61) 10 37 14

**50933 Köln**  
Stolberger Straße 370  
Telefon (02 21) 4 90 05-0  
Telefax (02 21) 4 90 52 16

**04159 Leipzig**  
Georg-Schumann-Straße 294  
- Am Viadukt -  
Telefon (03 41) 5 96 72 87  
Telefax (03 41) 5 96 72 93

**39120 Magdeburg**  
Salbker Straße 21  
Telefon (03 91) 6 25 28-0  
Telefax (03 91) 6 25 28 20

**68309 Mannheim**  
Neustadter Straße 77-79  
Telefon (06 21) 7 27 94-0  
Telefax (06 21) 7 27 94 44

**80335 München**  
Seidlstraße 13-15  
Telefon (0 89) 5 12 8-0  
Telefax (0 89) 5 12 83 13

**48155 Münster**  
Eulerstraße 15  
Telefon (02 51) 6 08 91-0  
Telefax (02 51) 6 78 70

**17036 Neubrandenburg**  
Gneisstraße 14  
Telefon (03 95) 7 69 53-0  
Telefax (03 95) 7 78 00 01

**90441 Nürnberg**  
Schweinauer Hauptstraße 38  
Telefon (09 11) 6 23 99-0  
Telefax (09 11) 6 62 6 34

**88214 Ravensburg**  
Schwanenstraße 5  
Telefon (07 51) 3 63 18-0  
Telefax (07 51) 3 63 18 30

**18069 Rostock**  
Goerdelerstraße 28  
Telefon (03 81) 8 09 33-0  
Telefax (03 81) 8 09 33 19

**66119 Saarbrücken**  
An der Christ-König-Kirche 10  
Telefon (06 81) 5 84 03 30  
Telefax (06 81) 5 84 03 15

**70327 Stuttgart**  
Verkaufsbüro Südwest,  
Heiligenwiesen 28  
Telefon (07 11) 4 09 51-0  
Telefax (07 11) 4 09 51 29

**26386 Wilhelmshaven**  
Gökerstraße 216  
Telefon (0 44 21) 9 96 15 0  
Telefax (0 44 21) 6 08 31

**42115 Wuppertal**  
Otto-Hausmann-Ring 113  
Telefon (02 02) 27 14 20  
Telefax (02 02) 7 16 05 72

**Österreich:** Robert Bosch GmbH  
Abteilung Junkers  
**1030 Wien**  
Hüttenbrennergasse 5  
Telefon (02 22) 7 97 22-80 21  
Telefax (02 22) 7 97 22-80 99

**Schweiz:** Brennwald AG  
**CH-8810 Horgen**  
Dammstraße 12  
Telefon (00 41 11) 7 27 91 91  
Telefax (00 41 11) 7 27 91 99



 **JUNKERS**

Robert Bosch GmbH  
Geschäftsbereich Thermotechnik  
Produktbereich Junkers  
Postfach 13 09  
73243 Wernau