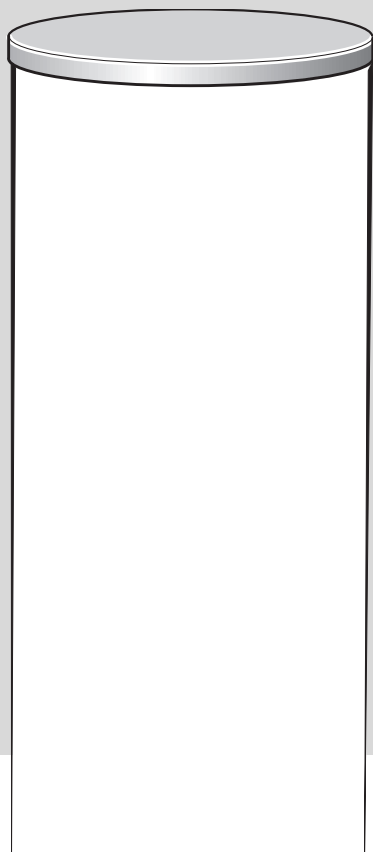


# Indirekt beheizter Warmwasserspeicher **STORACELL**



mit NTC-Speichertemperaturfühler



4114-02.1R

**ST...**  
**SK...**  
**SO...**  
**SL...**

6 720 604 114 (00.08) Gm  
(948.60.474/8958.4031D)

## Sicherheitshinweise

- ▶ Bedienungsanleitung gut sichtbar in der Nähe des Wärmeerzeugers anbringen.

### Aufstellung, Umbau

- ▶ Den Speicher nur durch einen zugelassenen Fachbetrieb aufstellen oder umbauen lassen.
- ▶ Den Speicher ausschließlich zur Erwärmung von Brauchwasser einsetzen.

### Funktion

- ▶ Damit die einwandfreie Funktion gewährleistet wird, diese Bedienungsanleitung einhalten.
- ▶ **Das Sicherheitsventil keinesfalls verschließen!** Während der Aufheizung tritt Wasser am Sicherheitsventil aus.

### Thermische Desinfektion

- ▶ **Verbrühungsgefahr!** Kurzzeitigen Betrieb mit Temperaturen über 60 °C unbedingt überwachen.

### Wartung

- ▶ **Empfehlung für den Kunden:** Wartungsvertrag mit einem zugelassenen Fachbetrieb abschließen. Das Heizgerät jährlich und den Speicher, abhängig von der Wasserqualität vor Ort, jährlich bzw. alle zwei Jahre warten lassen.
- ▶ Nur Original-Ersatzteile verwenden!

## 1 Inbetriebnahme

### 1.1 Betriebsbereitstellung

- ▶ Heizgerät nach der entsprechenden Bedienungsanleitung in Betrieb nehmen.
- ▶ Heizgerät im Sommer- und Winterbetrieb immer betriebsbereit lassen

#### -oder-

- ▶ bei Außerbetriebnahme des Heizgeräts und Frostgefahr:  
Den Speicher entleeren.

Füllen des Speichers vor Wiederinbetriebnahme:

- ▶ Speicher bei geöffneter Warmwasserzapfstelle füllen, bis Wasser austritt.

### 1.2 Funktionsbeschreibung

- Während des Zapfvorgangs fällt die Speichertemperatur im oberen Bereich um ca. 8 °C bis 10 °C ab, bevor der Wärmeerzeuger den Speicher wieder nachheizt.
- Bei häufigen aufeinanderfolgenden Kurzzapfungen kann es zum Überschwingen der eingestellten Speichertemperatur und Heißschichtung im oberen Behälterbereich kommen. Dieses Verhalten ist systembedingt und nicht zu ändern.
- Bei Speicher mit eingebautem Thermometer: Das Thermometer zeigt die im oberen Behälterbereich vorherrschende Temperatur an. Durch die natürliche Temperaturschichtung innerhalb des Behälters ist die eingestellte Speichertemperatur nur als Mittelwert zu verstehen. Temperaturanzeige und Schaltpunkt des Speichertemperaturreglers sind daher nicht identisch.

## 1.3 Einstellen der Speichertemperatur

### 1.3.1 Heizgerät mit Bosch Heatronic

- ▶ Gewünschte Speichertemperatur am Speichertemperaturregler des Wärmeerzeugers einstellen:
  - Einstellbereich für normalen Betrieb 40...60 °C.
  - Linksanschlag bedeutet keine Warmwasserbereitung (10 °C Frostschutz).
  - Im normalen Betrieb sollte die Markierung „•“ mit spürbarer Raste nicht überschritten werden.
  - Zur turnusmäßigen thermischen Desinfektion darf der Regler bis auf Rechtsanschlag (bis 70 °C) hochgestellt werden. Diese Stellung ist wegen der Verbrühungsgefahr nur für den kurzzeitigen überwachten Betrieb geeignet!

Die Speichertemperatur wird am Thermometer des Speichers angezeigt (falls vorhanden).

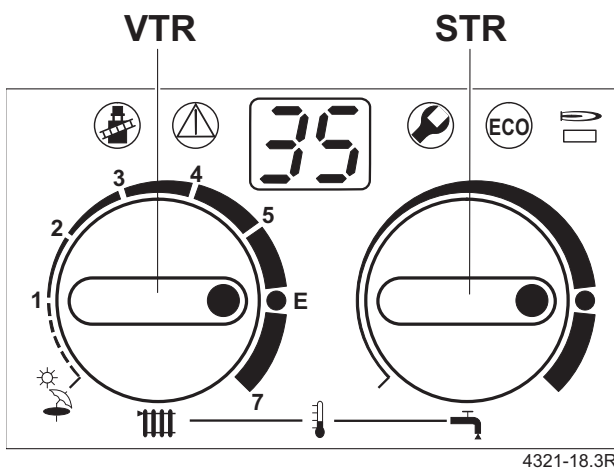


Bild 1

**STR** Speichertemperaturregler  
**VTR** Heizungs-Vorlauftemperaturregler

#### Sommer-/Winterbetrieb:

- Temperaturwähler für Heizungsvorlauf in Stellung = Sommerbetrieb
- Temperaturwähler für Heizungsvorlauf in Stellung 1...7 = Winterbetrieb.

Im Sommerbetrieb ist die Heizung abgeschaltet und es erfolgt nur die Beheizung des Speichers.

#### ECO-Taste :

Es kann zwischen Komfort- und ECO-Betrieb gewählt werden:

- Komfortbetrieb (ECO-Taste leuchtet nicht - Werkeinstellung):  
 Es besteht Speichervorrang. D. h. die Heizung wird solange gesperrt, bis der Speicher die eingestellte Temperatur erreicht hat.
- ECO-Betrieb (ECO-Taste leuchtet):  
 Das Heizgerät wechselt alle 12 Minuten zwischen Heizbetrieb und Speicherladung.

### 1.3.2 Kesseltherme mit Anschlussmöglichkeit für Speicher-NTC (seit Juli 1994 bzw. FD 467, Leiterplatte)

- ▶ Gewünschte Speichertemperatur am Speichertemperaturregler des Wärmeerzeugers einstellen:
  - Einstellbereich für normalen Betrieb 10...60 °C.
  - Linksanschlag bedeutet keine Warmwasserbereitung (10 °C Frostschutz).
  - Im normalen Betrieb sollte die Markierung „60 °C“ mit spürbarer Raste nicht überschritten werden.
  - Zur turnusmäßigen thermischen Desinfektion darf der Regler bis auf Rechtsanschlag (70 °C) hochgestellt werden. Diese Stellung ist wegen der Verbrühungsgefahr nur für den kurzzeitigen überwachten Betrieb geeignet!

Die Speichertemperatur wird am Thermometer des Speichers angezeigt (falls vorhanden).

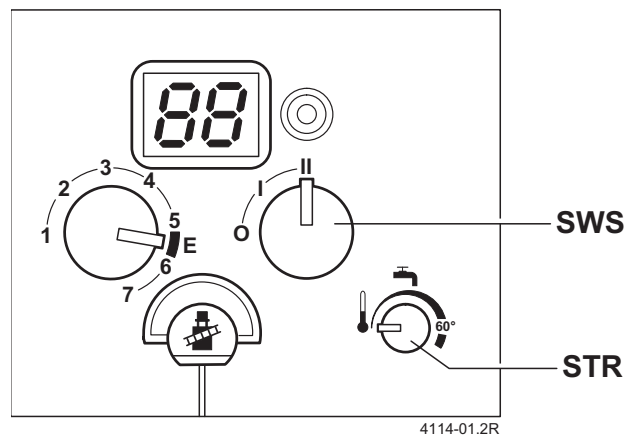


Bild 2


**STR** Speichertemperaturregler  
**SWS** Sommer-/Winterschalter

#### Sommer-/Winterbetrieb:

- Schalterstellung I: Sommerbetrieb
- Schalterstellung II: Winterbetrieb.

Im Sommerbetrieb ist die Heizung abgeschaltet und es erfolgt nur die Beheizung des Speichers.

## 1.3.3 Heizgerät mit TAC bzw. TAC-BUS

- ▶ Gewünschte Speichertemperatur mit der Taste  am Wärmeerzeuger einstellen:
  - Einstellbereich 10...80 °C (in 5 K Schritten).
  - Einstellung 10 °C bedeutet keine Warmwasserbereitung (Frostschutz).
  - Im normalen Betrieb sollte 60 °C nicht überschritten werden.
  - Eine turnusmäßige thermische Desinfektion kann am Digitalschaltfeld TAC bzw. TAC-BUS zugeschaltet werden. Der Speicher wird daraufhin einmal wöchentlich, kurzzeitig auf 70 °C aufgeheizt. Wegen der Verbrühungsgefahr muss dieser Betrieb überwacht werden!

Die Speichertemperatur wird am Thermometer des Speichers angezeigt (falls vorhanden).

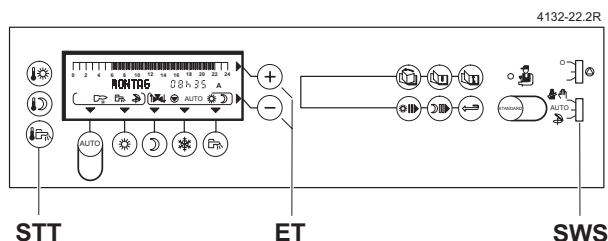



Bild 3

- ET Einstelltasten
- STT Speichertemperaturtaste
- SWS Sommer-/Winterschalter







### Sommer-/Winterbetrieb:

- Schalterstellung  = Sommerbetrieb
- Schalterstellung **AUTO** = Winterbetrieb.

Im Sommerbetrieb ist die Heizung abgeschaltet und es erfolgt nur die Beheizung des Speichers.

### Teilvorrangschaltung:

Am Heizgerät die gewünschte Betriebsart einstellen:

- ▶ Taste  ca. 1 Sekunde drücken.
- ▶ Taste  drücken bis **#SONST.PARAM.** angezeigt wird.
- ▶ Taste  drücken bis **WWE** angezeigt wird.
- ▶ Mit den Tasten  oder  die gewünschte Betriebsart wählen:
  - **WWE allein**, Speichervorrang (Werkseinstellung): Die Heizung wird solange gesperrt, bis der Speicher die eingestellte Temperatur erreicht hat.
  - **WWE+Mischer**, Teilvorrang: Der gemischte Heizkreis wird während der Speicherladung mit einem Teilstrom beheizt. Die Ladezeit des Speichers wird entsprechend verlängert.
  - **WWE+Heizung**, Teilvorrang: Der ungemischte Heizkreis wird während der Speicherladung mit einem Teilstrom beheizt. Die Ladezeit des Speichers wird entsprechend verlängert.
- ▶ Mit der Taste  Programmierung übernehmen.

## 1.3.4 Speicherschalteinsatz SE 8 (Zubehör)

- ▶ Gewünschte Speichertemperatur am Speichertemperaturregler des Speicherschalteinsatzes einstellen:
  - Einstellbereich für normalen Betrieb 30...60 °C.
  - Im normalen Betrieb sollte die spürbarer Raste (60 °C) nicht überschritten werden.
  - Zur turnusmäßigen thermischen Desinfektion darf der Regler bis auf Rechtsanschlag (70 °C) hochgestellt werden. Diese Stellung ist wegen der Verbrühungsgefahr nur für den kurzzeitigen überwachten Betrieb geeignet!

Die Speichertemperatur wird am Thermometer des Speichers angezeigt (falls vorhanden).

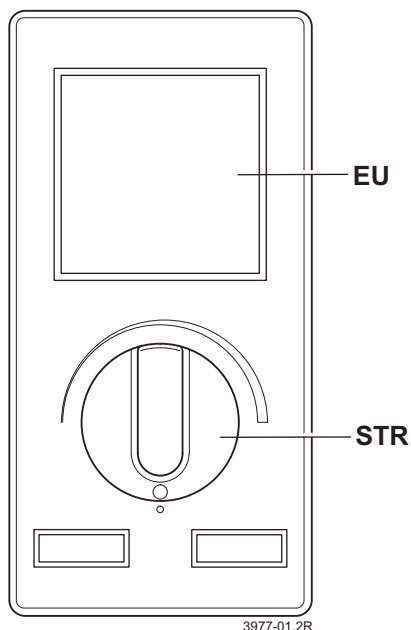


Bild 4

- EU Ausschnitt für Einbauschaltnur
- STR Speichertemperaturregler



Robert Bosch GmbH  
Division Thermotechnik  
Junkersstrasse 20-24  
D-73249 Wernau / Germany