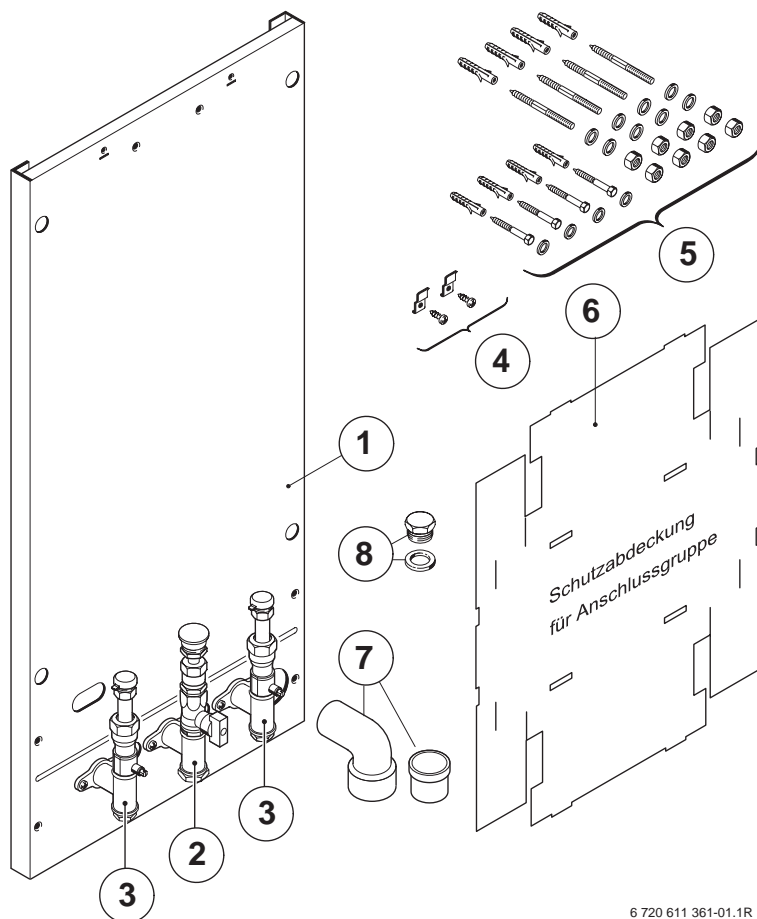




Vormontageeinheit

7 719 002 285



6 720 611 361-01.1R

- | | | | |
|---|---------------------------------------|---|-------------------|
| 1 | Vormontageeinheit | 5 | Befestigungssatz |
| 2 | Gashahn mit therm. Absperrvorrichtung | 6 | Schutzabdeckung |
| 3 | Heizungsvorlauf und Heizungsrücklauf | 7 | Siphonbogen 50/40 |
| 4 | Haltewinkel mit Schrauben | 8 | Verschlussstopfen |

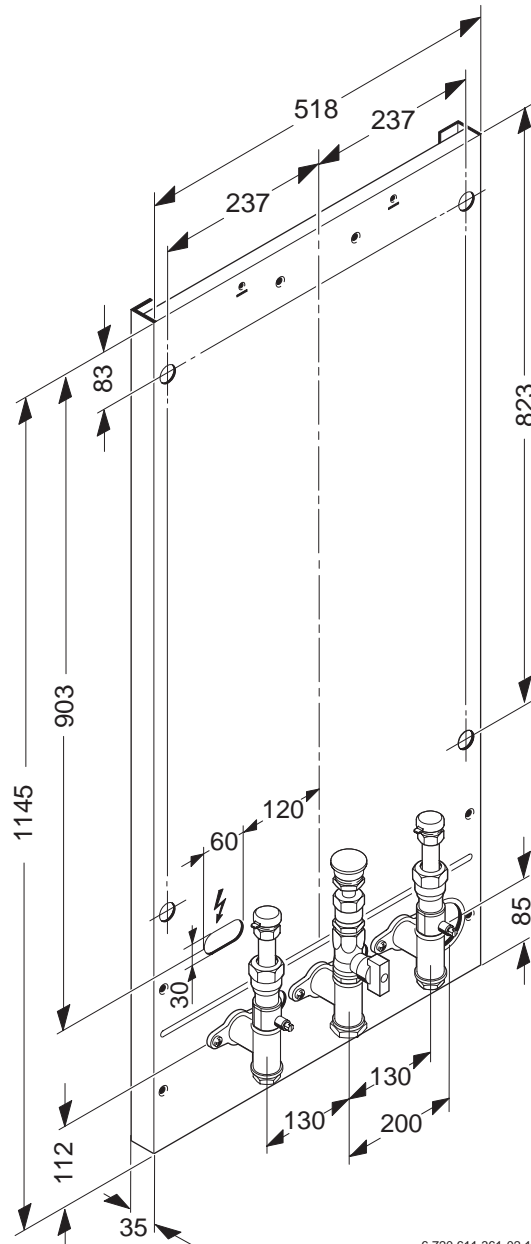
1 Verwendung

Die Vormontageeinheit ist zur Vorbereitung einer Gerätemontage geeignet und kann bei Bedarf eingeputzt werden.

Die Anschlussleitungen können nach unten oder hinten verlegt werden.

Für Geräte mit Warmwasserbereitung im Durchlaufprinzip wird zusätzlich der Warmwasser-Anschluss Zubehör Nr. 964 (7 719 002 286) benötigt.

2 Abmessungen und Anschlussabmessungen



6 720 611 361-02.1R

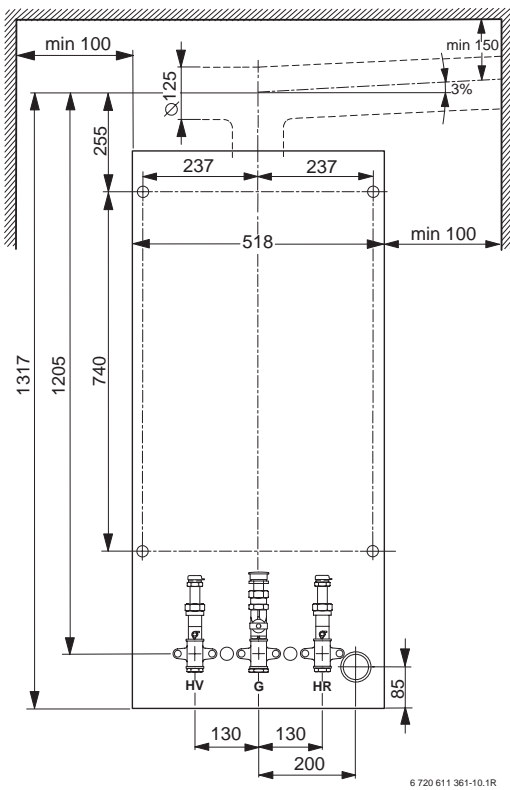
Bild 1

Heizungsvorlauf: Rp 3/4

Heizungsrücklauf: Rp 3/4

Gas: Rp 3/4

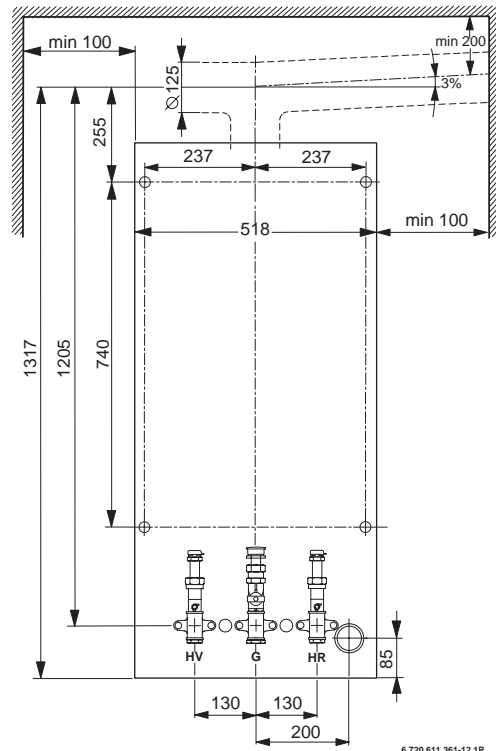
2.1 Z.BR ... AZB 600/1, 616, 617/1



6 720 611 361-10.1R

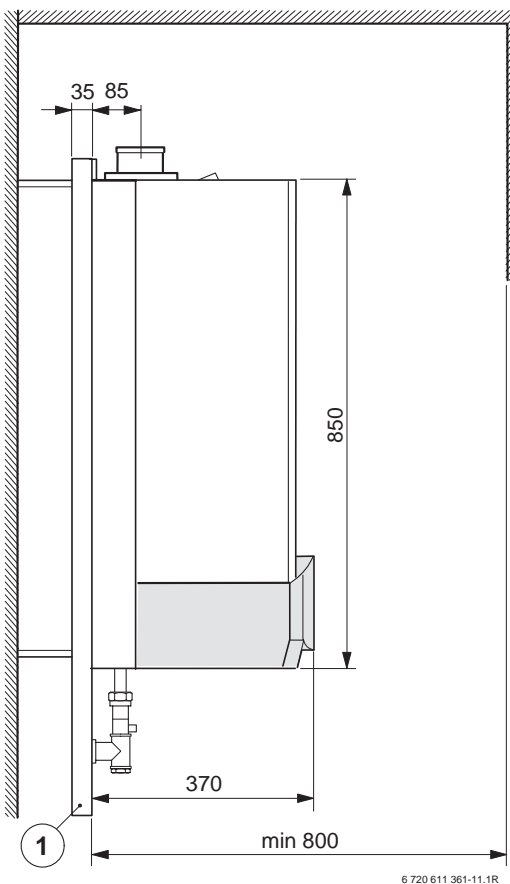
Bild 2

2.2 Z.BR ... Getrenntrohranschluss und AZB 817/1 Luftansaugung aus dem Raum



6 720 611 361-12.1R

Bild 4



6 720 611 361-11.1R

Bild 3

2.3 Z.BR... AZB 817/1 Luftansaugung aus dem Raum

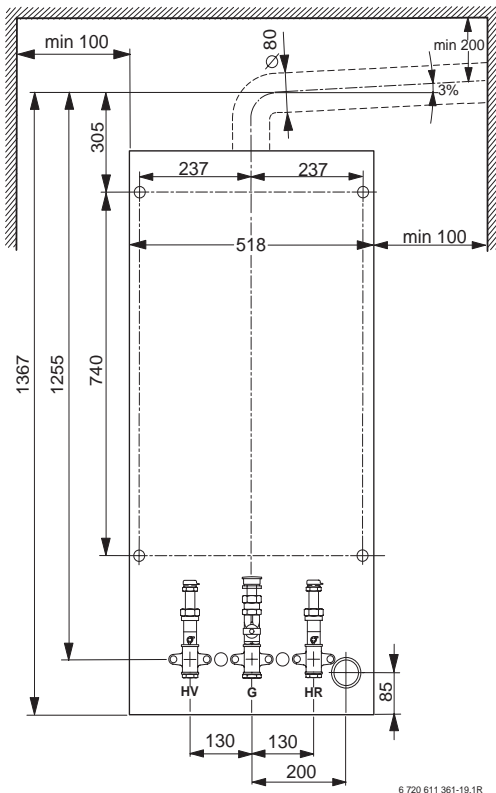


Bild 5

2.4 Z.BR ... AZB 615 Einzelrohr zum Schacht

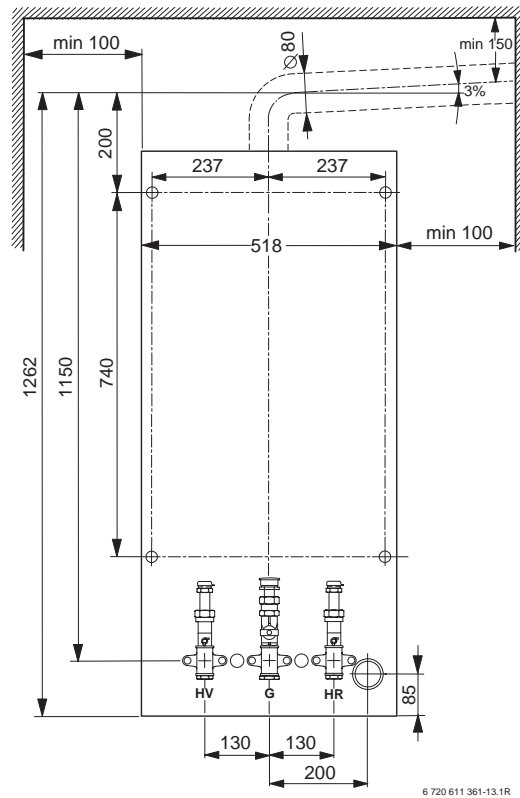


Bild 6

2.5 Z.BR... AZB 601/1, 602/1

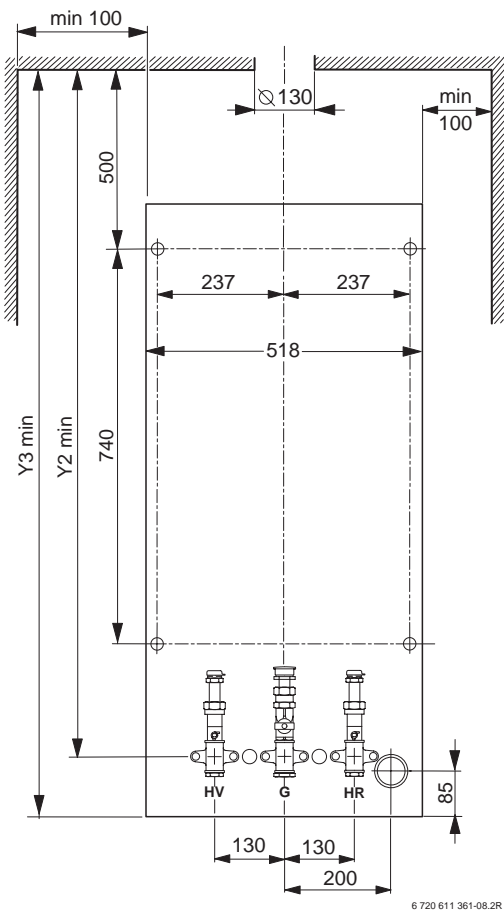


Bild 7

Maß	Flachdach	Schrägdach
Y2 min	1450	1350
Y3 min	1562	1462

Flachdach

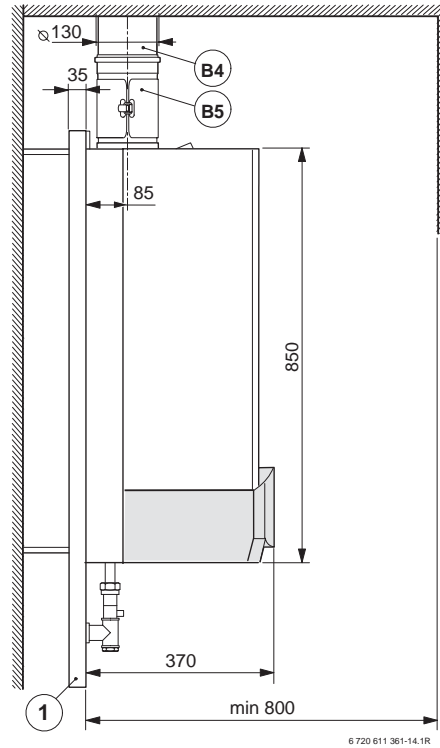


Bild 8

Schrägdach

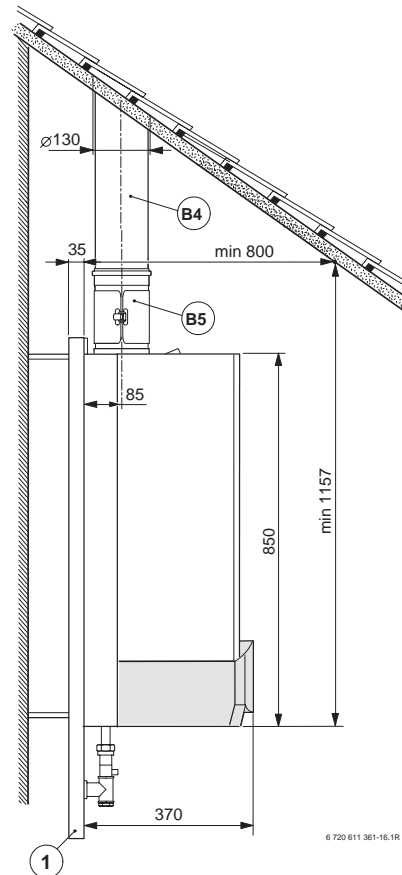
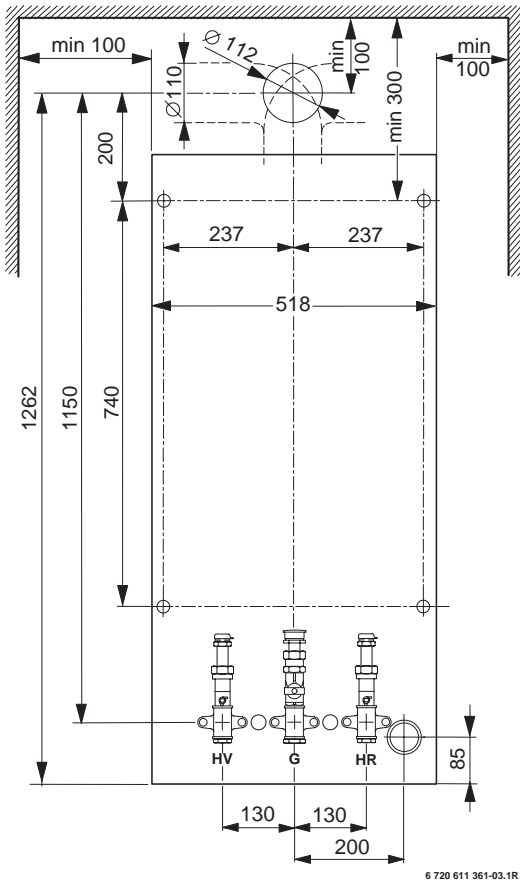


Bild 9

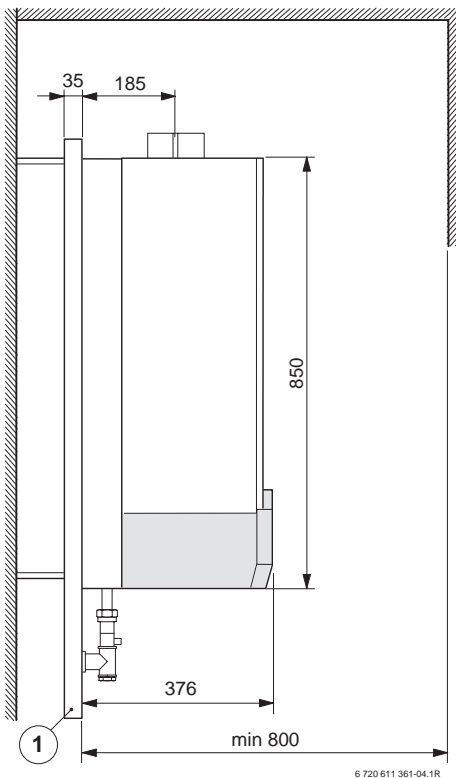
- 1 Vormontageeinheit
- B4 AZB 601/1, 602/1
- B5 AZ 603

**2.6 Z.N 18, 24-6 AE
AZ 182/183/184/185**



6 720 611 361-03.1R

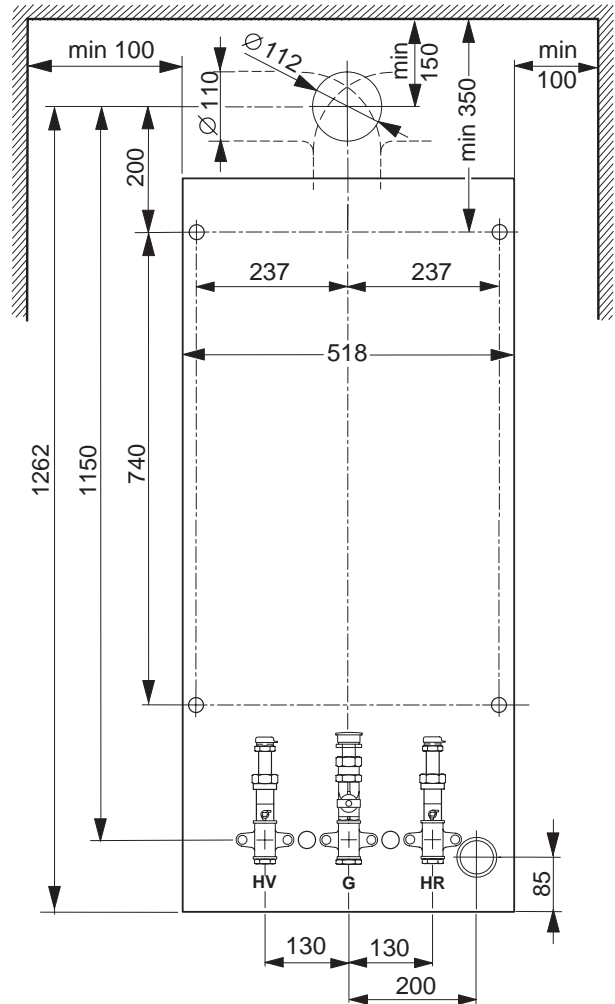
Bild 10



6 720 611 361-04.1R

Bild 11

**2.7 Z.N 18, 24-6 AE mit Grundzubehör
AZ 212/1 bei Schiedel Vario Multi
LAS, PLEWA Universo LAS, EKA
LAS, VN-Unitec LAS, Raab LAS,
SELKIRK SUPRA LAS, Wienerber-
ger LAS, Holl LAS, AZ 209/1,
AZ 216**



6 720 611 361-05.1R

Bild 12

**2.8 Z.N 18, 24-6 AE
AZ 186/210**

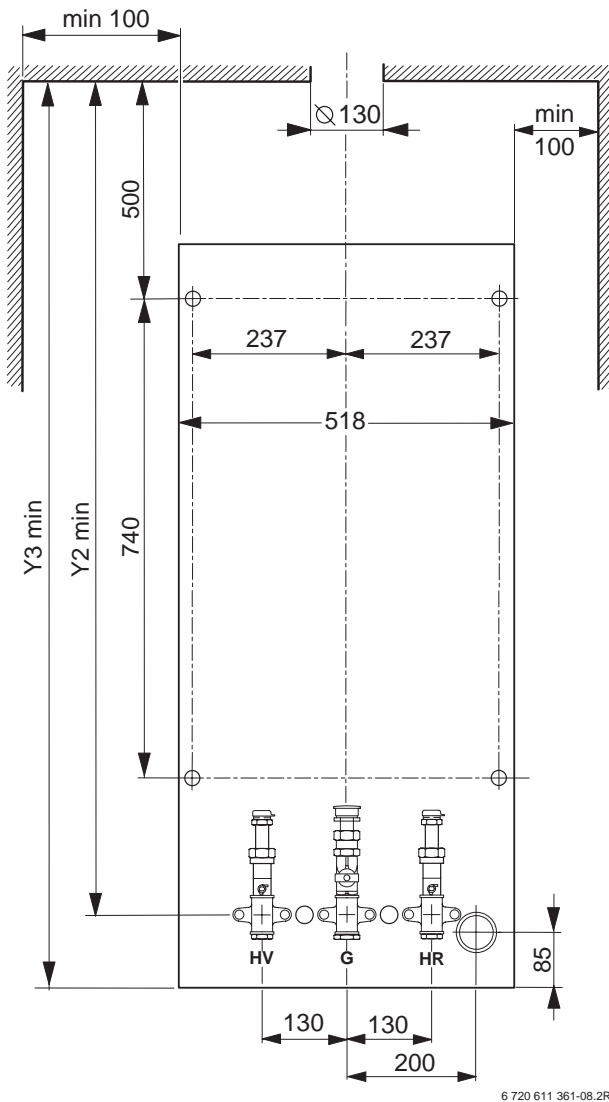


Bild 13

Maß	Flachdach	Schrägdach
Y2 min	1450	1350
Y3 min	1562	1462

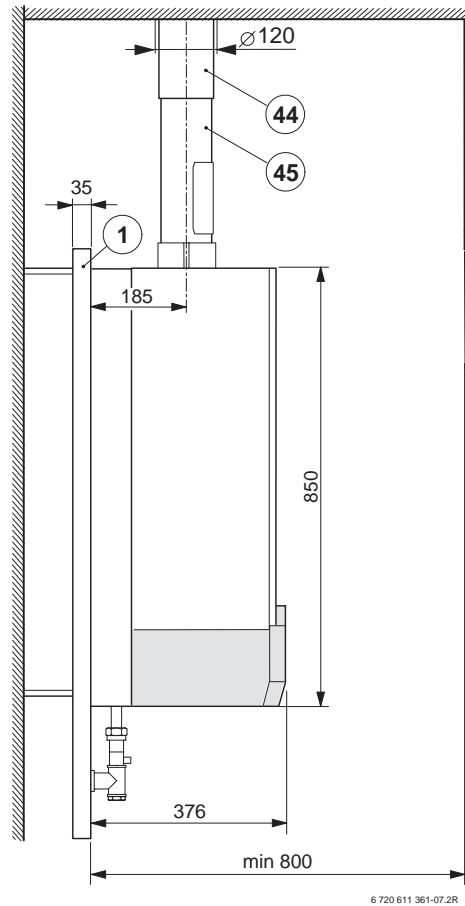


Bild 14

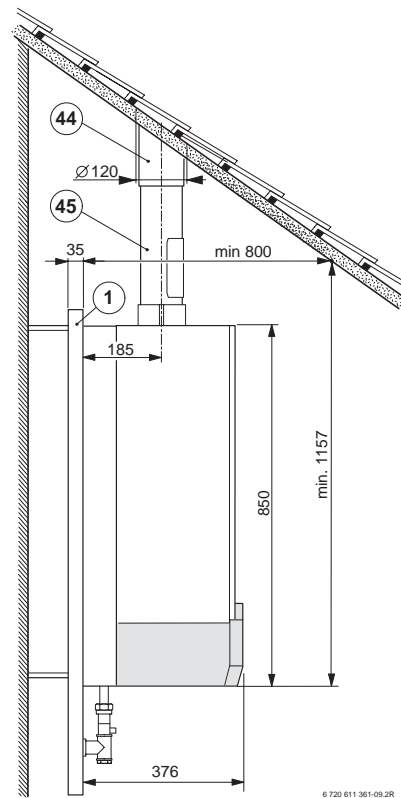


Bild 15

- 1** Vormontageeinheit
- 44** AZ 186/210
- 45** AZ 187

3 Installation

Um späteres unbeabsichtigtes Austreten von Gas zu vermeiden.

- ▶ Gashahn aus Anschlusswinkel herausdrehen und Verschlussstopfen (8) eindichten.
- ▶ Alle Anschlusswinkel abschrauben.

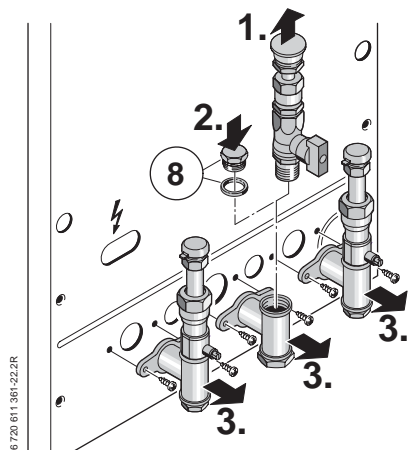


Bild 16



Bei direkter Montage der Vormontageeinheit an die Wand können die beigelegten Holzschrauben verwendet werden. Wird ein Abstandsmaß zwischen Wand und Vormontageeinheit benötigt, so können die Stockschrauben verwendet werden. Alternativ können bei Betonwänden Stahldübel und Gewindestangen für die Installation verwendet werden.

- ▶ Löcher entsprechend den Einbaumaßen anzeichnen und bohren:
 - Ø 10 mm für Holzschrauben
 - Ø 12 mm für Stockschrauben.

- ▶ Vormontageeinheit montieren und ausrichten.
- ▶ Gasleitung an Vormontageeinheit legen.
- ▶ Anschlusswinkel für Gas an Gasleitung montieren. Bei Gasanschluss nach unten den Verschlussstopfen hinten am Gasanschlusswinkel eindichten.

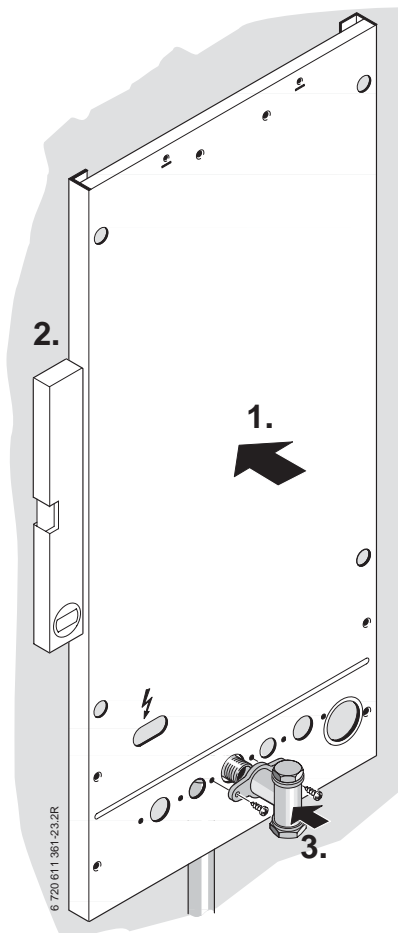


Bild 17 Gasanschluss nach hinten

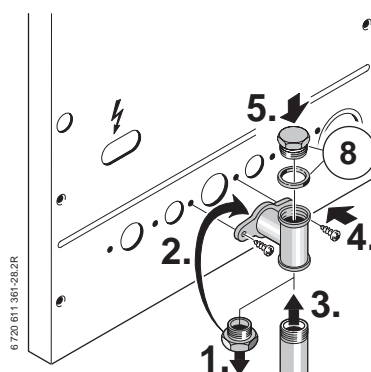


Bild 18 Gasanschluss nach unten



Gefahr: Austretendes Gas!
Gesamten Leitungsweg der Gasleitung auf Dichtheit prüfen!

- ▶ Leitungen für Heizungsvor- und -rücklauf zur Vormontageeinheit verlegen.
- ▶ Anschlusswinkel für Heizungsvorlauf und Heizungsrücklauf auf die Anschlussleitungen montieren. Bei Anschluss nach unten die Verschlussstopfen hinten am Anschlusswinkel eindichten.

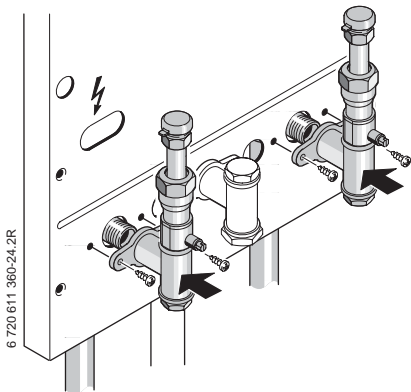


Bild 19 Anschluss nach hinten

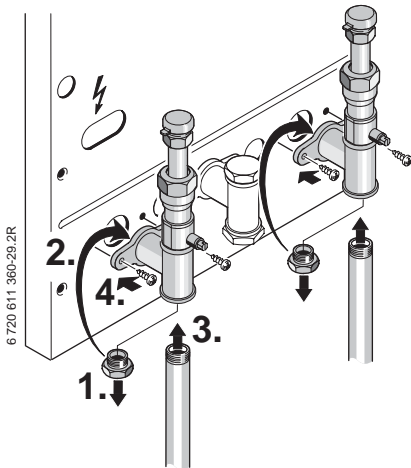


Bild 20 Anschluss nach unten

- ▶ Siphonbogen (7) montieren.

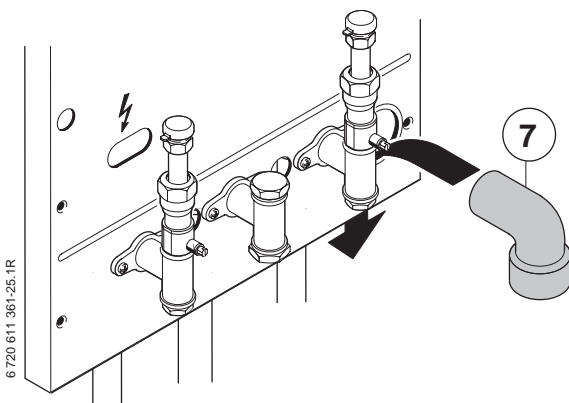


Bild 21 Anschluss nach hinten

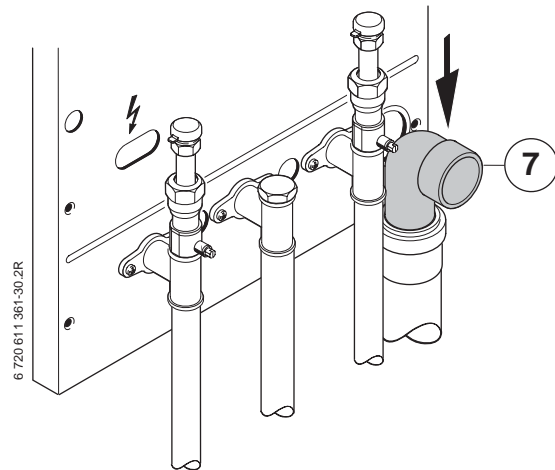


Bild 22 Anschluss nach unten

- ▶ Elektrische Leitungen aus der Aussparung ca. 50 cm überstehen lassen.
- ▶ Schutzabdeckung (6) falten und aufstecken. Anschließend kann die Vormontageeinheit eingeputzt werden.

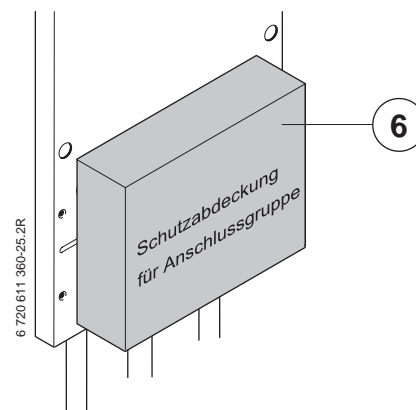


Bild 23

3.1 Gerätemontage

- ▶ Haltewinkel (4) montieren.

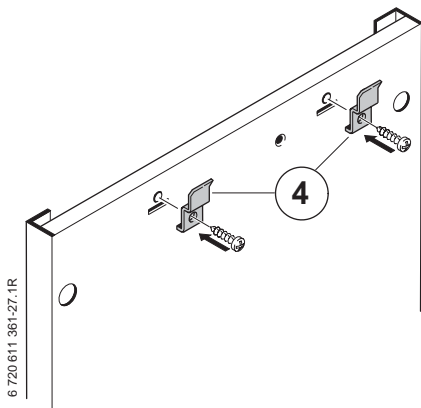


Bild 24

- ▶ Gashahn in Gasanschlusswinkel eindichten.
- ▶ Schutzfolie von Vormontageeinheit ziehen.

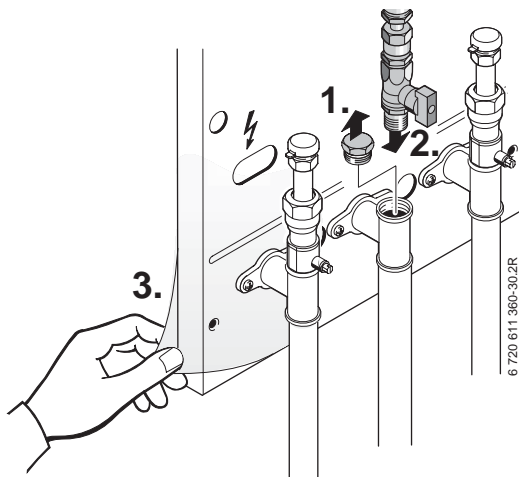


Bild 25

- ▶ Gerät in Haltewinkel hängen.
- ▶ Abdeckkappen von den höhenverstellbaren Anschlüssen entfernen.
- ▶ Dichtungen auf die höhenverstellbaren Anschlüsse auflegen, hochschieben und festschrauben.

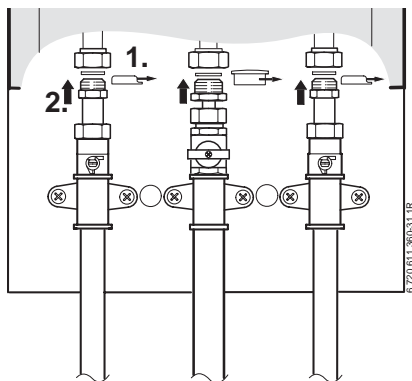


Bild 26

- ▶ Verschraubungsteile mit Gabelschlüssel anziehen.

- ▶ Heizungsanlage füllen.
- ▶ Gasleitung entlüften und Anschlusssteile auf Dichtheit prüfen.
- ▶ Abgasrohr bzw. Abgaszubehör montieren.
- ▶ Gerät entsprechend der Installationsanleitung elektrisch verdrahten.

Wie Sie uns erreichen...

DEUTSCHLAND

BBT Thermotechnik GmbH

Junkers Deutschland
Postfach 1309
D-73243 Wernau
www.junkers.com

Technische Beratung/ Ersatzteilberatung

Telefon (0 18 03) 337 330*

Kundendienstannahme (24-Stunden-Service)

Telefon (0 18 03) 337 337*
Telefax (0 18 03) 337 339*

Info-Dienst (Für Informationsmaterial)

Telefon (0 18 03) 337 333*
Telefax (0 18 03) 337 332*
Junkers.Infodienst@de.bosch.com

Extranet-Support

hilfe@junkers-partner.de

Innendienst Handwerk/ Schulungsannahme

Telefon (0 18 03) 337 335*
Telefax (0 18 03) 337 336*
Junkers.Handwerk@de.bosch.com

* alle Anrufe 0,09 Euro/min

ÖSTERREICH

Robert Bosch AG

Geschäftsbereich Thermotechnik
Hüttenbrennergasse 5
A-1030 Wien
Telefon (01) 7 97 22-80 21
Telefax (01) 7 97 22-80 99
junkers.rbos@at.bosch.com
www.junkers.at

Kundendienstannahme (24-Stunden-Service)

Telefon (08 10) 81 00 90 (Ortstarif)

SCHWEIZ

Elcotherm AG

Dammstraße 12
CH-8810 Horgen
Telefon (01) 7 27 91 91
Telefax (01) 7 27 91 99
info@elcotherm.com
www.elcotherm.com

Gebrüder Tobler AG Haustechniksysteme

Steinackerstraße 10
CH-8902 Urdorf
Telefon (01) 7 35 50 00
Telefax (01) 7 35 50 10
info@toblerag.ch
www.haustechnik.ch