

AZ 213

Doppelwellrohr für Anschluß an LAS (C₄₂) und
D_{3.1} (B₃₂)/D_{3.2} (C₈₂)

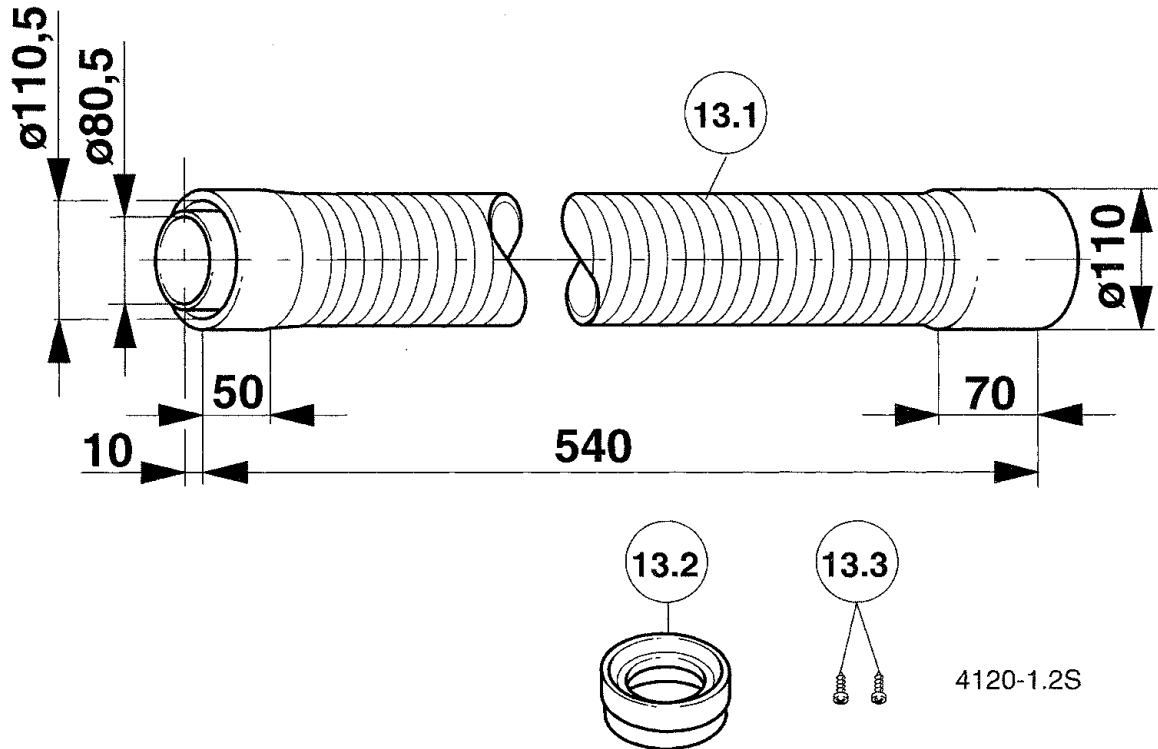


Bild 1: AZ 213, Best.-Nr. 7 719 001 287

- 13.1: Doppelwellrohr
- 13.2: 1 Dichtung
- 13.3: 2 Schrauben

Die einwandfreie Funktion ist nur gewährleistet, wenn die Installationsanleitung eingehalten wird.
Änderungen vorbehalten. Der Einbau muß von einem zugelassenen Installateur erfolgen. Zur Montage des
Gerätes ist die entsprechende Installationsanleitung zu beachten.

Allgemeines

Die Junkers-Gas-Kesselthermen ZSR 8, 11-3/4 AE und ZR/ZWR 18, 24-3/4 AE sind entsprechend der EG-Gasgeräterichtlinie (90/936/EWG) auf Basis der DIN 3368, Teil 5 und 8 geprüft und zugelassen. Die Junkers-Gas-Kesselthermen ZSR 7/11-5 AE, ZSR/ZWR 18, 24-5 AE sind entsprechend der EG-Gasgeräterichtlinie (90/936/EWG) und pr EN 483 geprüft und zugelassen. Bei der Abgasabführung nach C₄₂, C₈₂, B₃₂, ist das Abgaszubehör Bestandteil der CE-Zulassung. Aus diesem Grund dürfen nur Original-Junkers-Abgaszubehöre verwendet werden. Die maximal zulässige Abgas-/Frischluftröhrlänge beträgt maximal 1,4 m beim Anschluß an LAS (C₄₂) und 2 m beim Anschluß nach D_{3,1} (= B₃₂) oder D_{3,2} (C₈₂). Der Wasserinhalt der Junkers-Gas-Kesselthermen liegt unter 10 Liter und entspricht somit Gruppe I der DampfKV. Entsprechend § 12, Absatz 1, ist keine Bauartzulassung für den Wärmeerzeuger und das Abgaszubehör erforderlich.

Die Oberflächentemperatur am Frischluftröhr liegt unter 85 °C. Nach TRGI 1986 bzw. TRF 1988 sind keine Mindestabstände zu brennbaren Baustoffen erforderlich. Die Vorschriften (LBO, FeuVo) der einzelnen Bundesländer können hiervon abweichen und Mindestabstände zu brennbaren Baustoffen vorschreiben.

Verwendung AZ 213 mit

Gerätetyp	Abgaszubehör
ZSR 8, 11-3 AE	AZ 208 (B ₃₂)
ZSR 11-4 AE	AZ 209 (C ₈₂)
ZSR 7/11-5 AE	
ZR/ZWR 18, 24-3 AE	AZ 212 (C ₄₂)
ZR/ZWR 18, 24-4 AE	
ZR/ZWR 18, 24-5 AE	

⚠ Das Doppelwellrohr AZ 213 kann nicht gekürzt werden. Die entsprechenden Mindestabstandsmaße sind den Installationsanleitungen für die Grundzubehöre zu entnehmen! Ein größeres Versatzmaß als 180 mm in y-Richtung ist nicht zulässig!

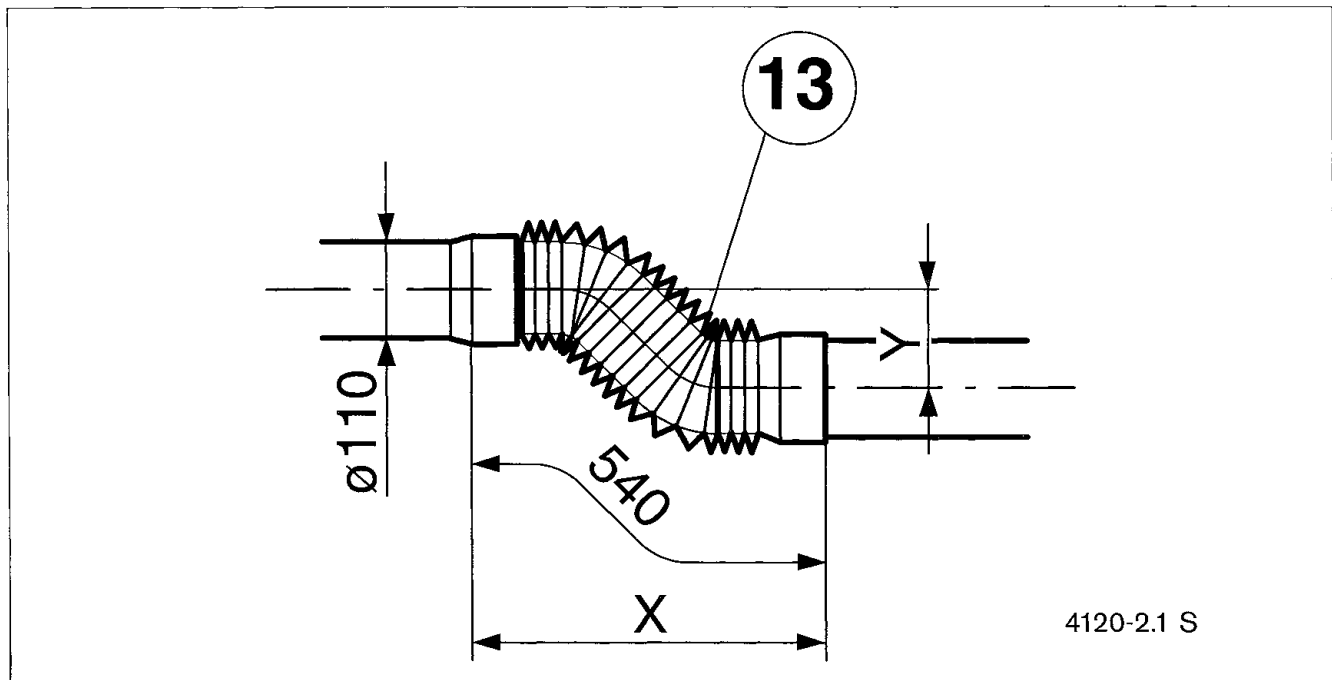


Bild 2

Legende Bild 2:

13: AZ 213

X	530	520	510	500	490	490	480	470	465
Y	20	40	60	80	100	120	140	160	180

Montage

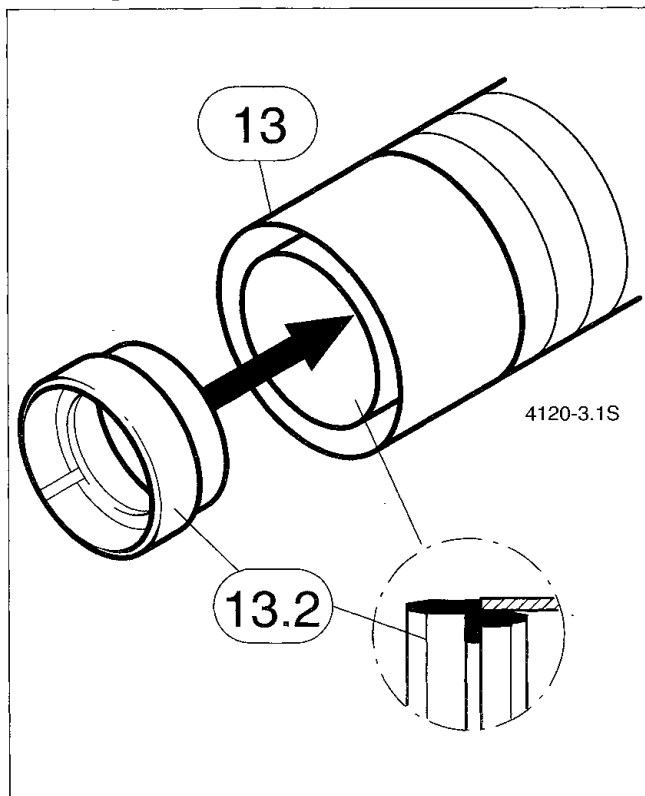


Bild 3

Montieren Sie die Dichtung (13.2) auf das Doppelwellrohr (13.1). Weiter Montageschritte siehe Bild 4.

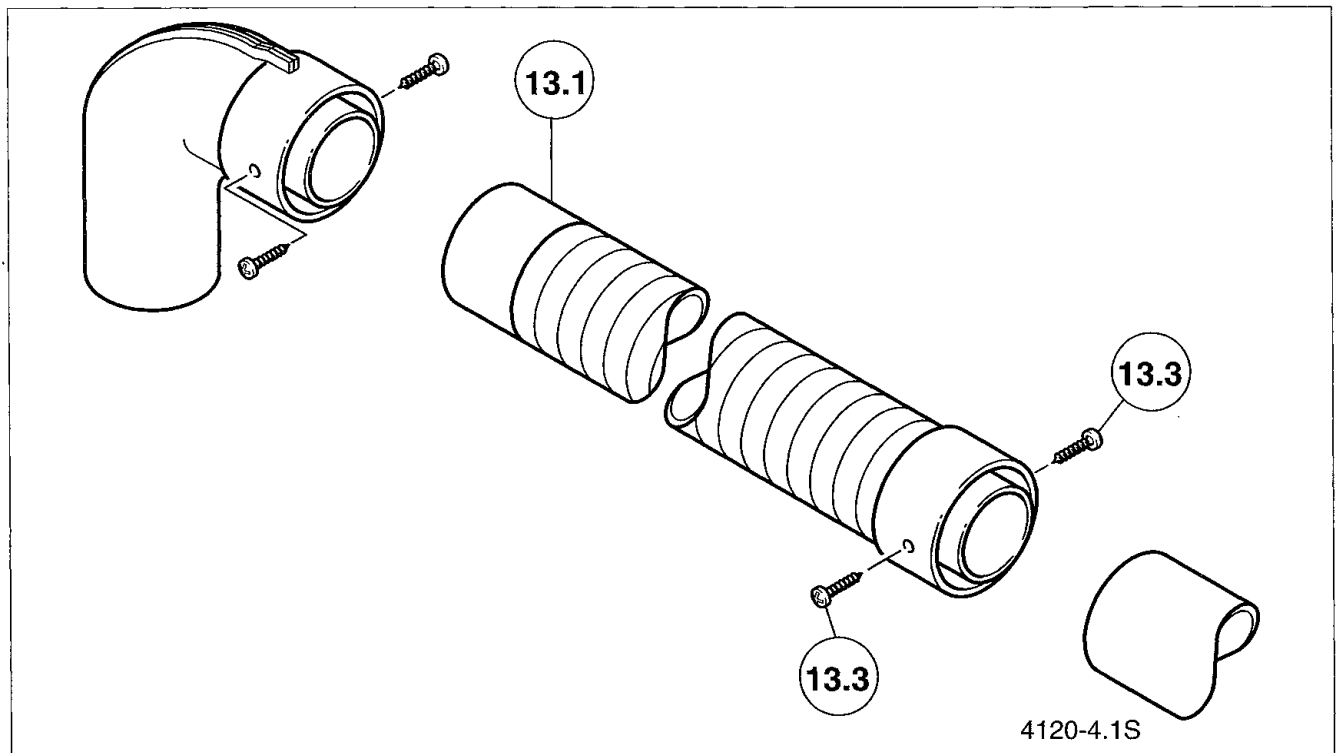


Bild 4

Legende Bild 4:
13.1: Doppelwellrohr
13.3: Schrauben



BBT Thermotechnik GmbH
Junkers Deutschland
Postfach 1309
D-73243 Wernau

www.junkers.com