

Zubehör Nr. 623/624/625/626

Verbesserter Warmwasserkomfort bei ZWR 18/24-3/-4AE/KE...

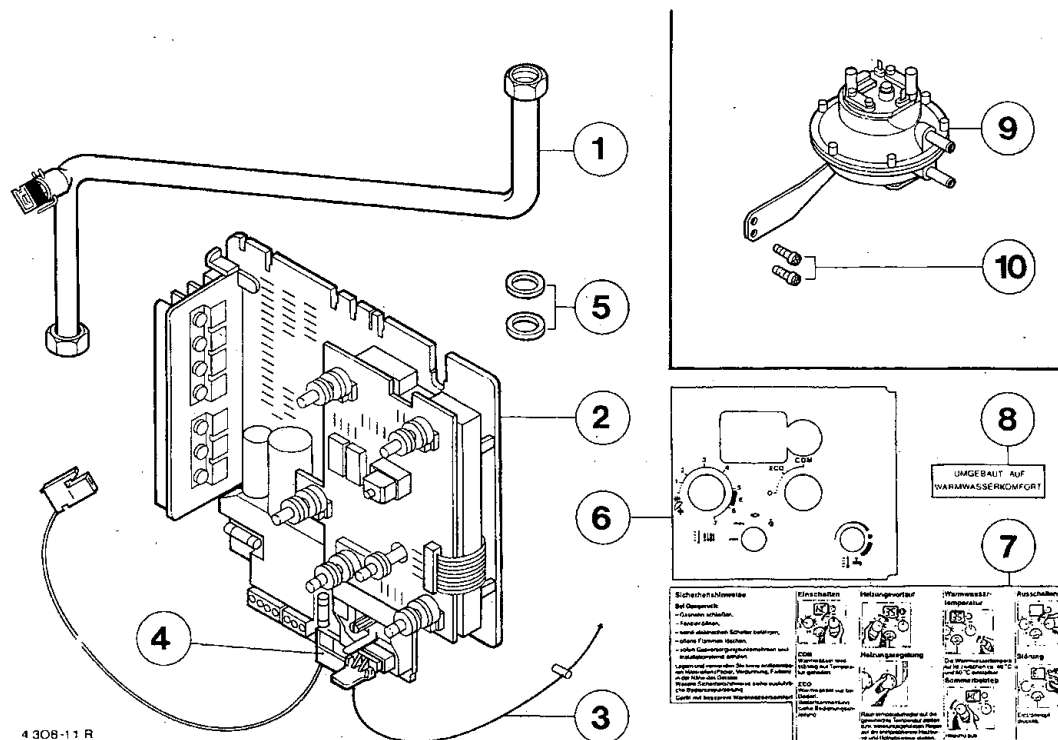


Bild 1

Zubehör Nr. 623, Best.-Nr. 7 719 001 344 für ZWR 18/24-4 KE...

Zubehör Nr. 624, Best.-Nr. 7 719 001 345 für ZWR 18/24-4 AE...

Zubehör Nr. 625, Best.-Nr. 7 719 001 346 für ZWR 18/24-3 KE...

Zubehör Nr. 626, Best.-Nr. 7 719 001 347 für ZWR 18/24-3 AE...

- | | | | |
|---|------------------------------------|----|--|
| 1 | Warmwasser-Verbindungsrohr mit NTC | 6 | Klebeschild |
| 2 | Grundmodul | 7 | Kurzbedienungsanleitung |
| 3 | Kodierstecker | 8 | Umbauschild |
| 4 | Anschlußleitung NTC | 9 | Differenzdruckschalter nur für ZWR 18/24-4KE |
| 5 | Dichtscheiben | 10 | Schrauben nur für ZWR 18/24-4KE |

Die einwandfreie Funktion ist nur gewährleistet, wenn die Installationsanleitung eingehalten wird. Änderungen vorbehalten. Der Einbau muß von einem zugelassenen Installateur erfolgen. Zur Montage des Gerätes ist die entsprechende Installationsanleitung zu beachten.

Montage

- Kesseltherme außer Betrieb nehmen.
- Kesseltherme stromlos schalten.
- Mantelschale abnehmen.
- Bei ZWR 18/24-3/-4 AE Deckel der Brennkammer entfernen.
- Kesseltherme brauchwasserseitig entleeren.
- Warmwasser-Verbindungsrohr (a) entfernen.

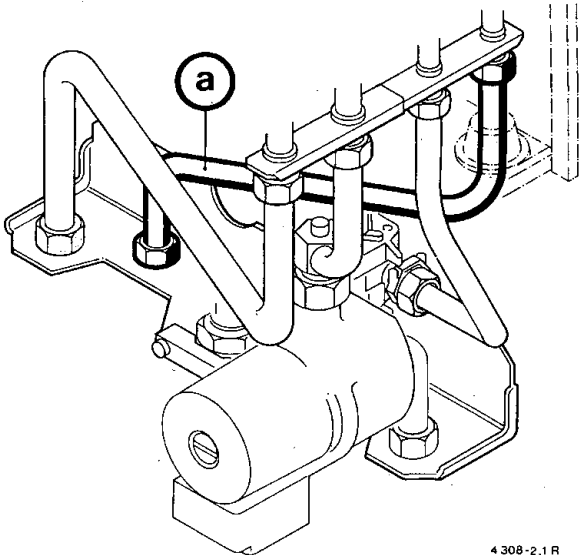


Bild 2

- Warmwasser-Verbindungsrohr mit NTC (1) und Dichtungen (5) montieren.

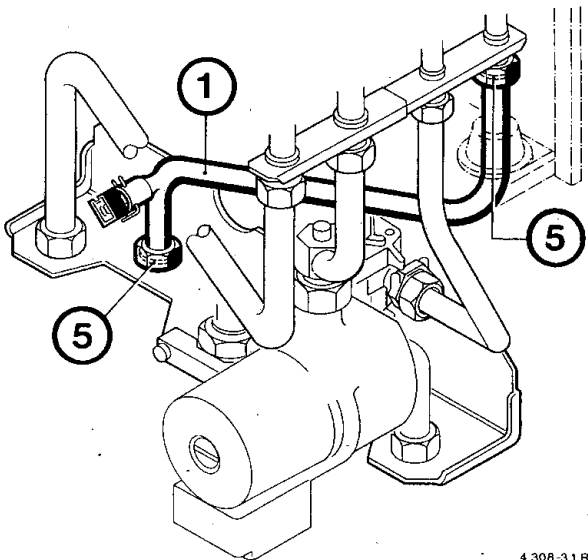


Bild 3

- Ggf. Vorlauftemperaturbegrenzung an Kunststoffeinsatz (b) einstellen.

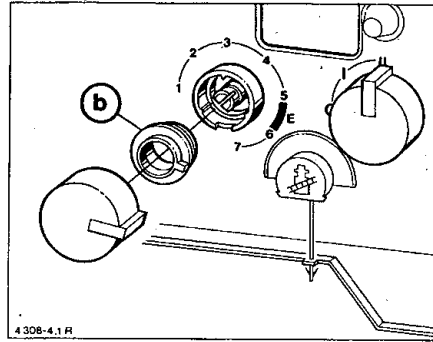


Bild 4

- Alle Drehgriffe (c) und Schrauben entfernen.
- Oberen und unteren Schaltkastendeckel (d) abnehmen.

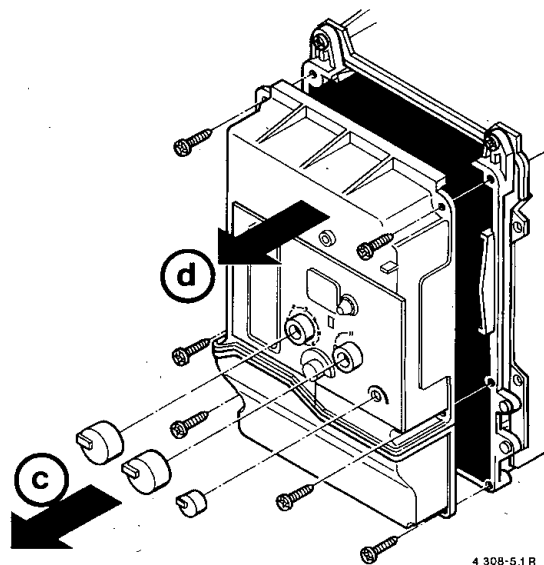


Bild 5

- Grundmodul (e) tauschen.
- Arretierung am Klemmendeckel (f) drücken und Klemmendeckel abnehmen.

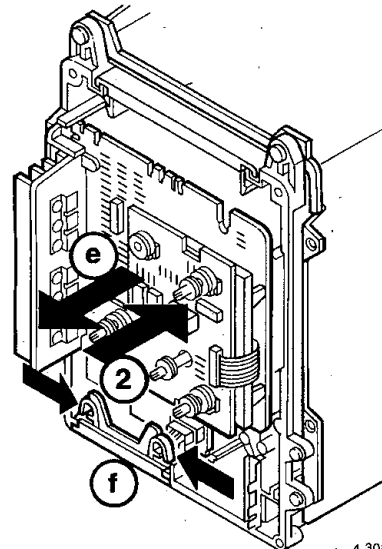
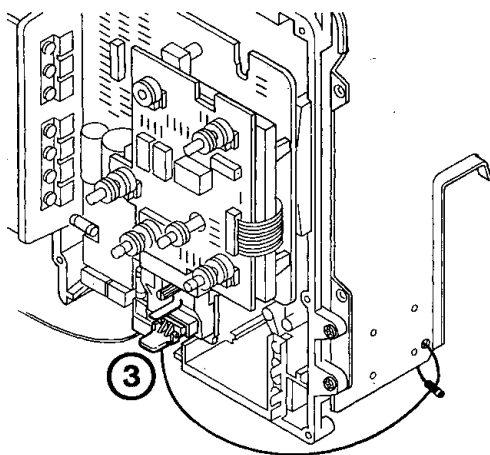


Bild 6

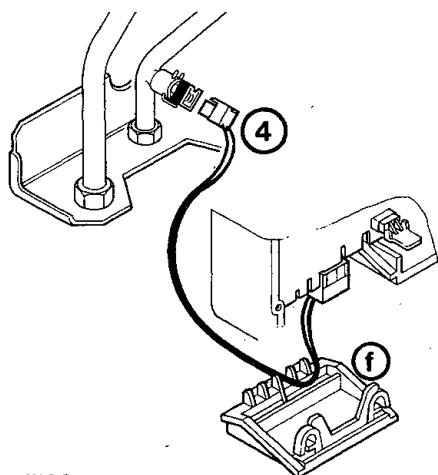
- Kodierstecker (3) sichern.



4 308-7.1 R

Bild 7

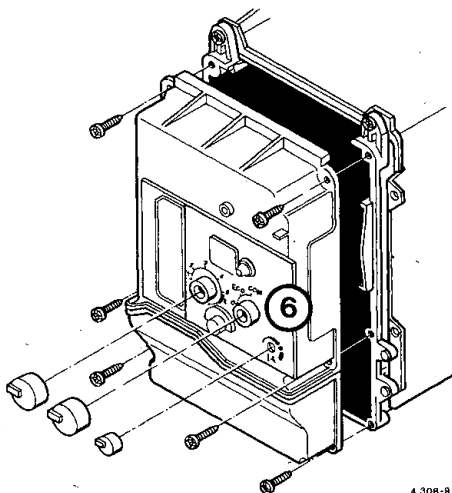
- Stecker von Anschlußleitung NTC (4) aufstecken
- Kabeldurchführung am Klemmendeckel (f) ausbrechen und Kabeldurchführung wieder montieren.



4 308-8.1 R

Bild 8

- Klebeschild (6) aufkleben.
- Schaltkastendeckel und Drehgriffe montieren.

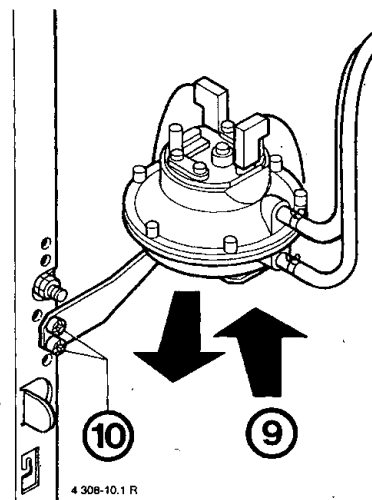


4 308-9.1 R

Bild 9

Nur bei ZWR 18/24-4 KE...

- Differenzdruckschalter entfernen und den neuen Differenzdruckschalter (9) mit den Schrauben (10) montieren.



4 308-10.1 R

Bild 10

- Kurzbedienungsanleitung (7) in die Klappe der Mantelschale kleben.
- Umbauschild (8) sichtbar aufkleben.
- Kesseltherme wieder in Betrieb nehmen und Anschlüsse auf Dichtheit prüfen.
- Mantelschale wieder montieren.

Junkers-Verkaufsbüros

52068 Aachen
Neuköllner Straße 4
Telefon (02 41) 96 76-5 76
Telefax (02 41) 96 76 575

10627 Berlin
Bismarckstraße 71
Telefon (0 30) 3 27 88-0
Telefax (0 30) 32 78 81 91

33699 Bielefeld
Bielitzer Straße 49
Telefon (05 21) 9 26 04-0
Telefax (05 21) 2 08 13 87

38102 Braunschweig
Hopfengarten 22 a
Telefon (05 31) 7 18 17
Telefax (05 31) 7 9 83 14

28239 Bremen
Große Riehen 6
Telefon (04 21) 6 94 47-0
Telefax (04 21) 6 44 16 36

09116 Chemnitz
Neefestraße 88
Telefon (03 71) 3 81 41-0
Telefax (03 71) 3 81 41 49

44145 Dortmund
Burgholzstraße 149
Telefon (02 31) 98 10 21-0
Telefax (02 31) 98 10 21 19

01067 Dresden:
Bremer Straße 57
Telefon (03 51) 4 92 59-0
Telefax (03 51) 4 92 59 49

Düsseldorf:
40880 Ratingen
Broichhofstraße 9
Telefon (0 21 02) 94 99-0
Telefax (0 21 02) 47 26 38

99085 Erfurt
Otto-Schwade-Straße 6
Telefon (03 61) 5 76 67-40
Telefax (03 61) 5 76 67 49

60486 Frankfurt
Theodor-Heuss-Allee 70
Telefon (0 69) 7 90 9-0
Telefax (0 69) 7 90 94 49

79108 Freiburg
Tullastraße 79
Telefon (07 61) 5 04 25-0
Telefax (07 61) 5 04 25 30

22547 Hamburg
Fangdieckstraße 64
Telefon (0 40) 5 47 43-0
Telefax (0 40) 5 43 5 12

30165 Hannover
Vahrenwalder Straße 221 A
Telefon (05 11) 6 78 99-0
Telefax (05 11) 6 78 99 26

34117 Kassel
Schillerstraße 38-40
Telefon (05 61) 7 84 55-0
Telefax (05 61) 10 37 14

50933 Köln
Stolberger Straße 370
Telefon (02 21) 4 90 5-0
Telefax (02 21) 4 90 52 16

04159 Leipzig
Georg-Schumann-Straße 294
- Am Viadukt -
Telefon (03 41) 9 17 22 40
Telefax (03 41) 9 17 22 93

39120 Magdeburg
Salbker Straße 21
Telefon (03 91) 6 25 28-0
Telefax (03 91) 6 25 28 20

68309 Mannheim
Neustadter Straße 77-79
Telefon (06 21) 7 27 94-0
Telefax (06 21) 7 27 94 44

80335 München
Seidlstraße 13-15
Telefon (0 89) 5 12 8-0
Telefax (0 89) 5 12 83 13

48155 Münster
Eulerstraße 15
Telefon (02 51) 6 08 91-0
Telefax (02 51) 6 78 70

17036 Neubrandenburg
Gneisstraße 14
Telefon (03 95) 7 69 53-0
Telefax (03 95) 7 78 00 01

90441 Nürnberg
Schweinauer Hauptstraße 38
Telefon (09 11) 6 23 99-0
Telefax (09 11) 6 62 63 4

88214 Ravensburg
Schwanenstraße 5
Telefon (07 51) 3 63 18-0
Telefax (07 51) 3 63 18 30

18069 Rostock
Goerdelerstraße 28
Telefon (03 81) 8 09 33-0
Telefax (03 81) 8 09 33 19

66119 Saarbrücken
An der Christ-König-Kirche 10
Telefon (06 81) 5 84 03 0
Telefax (06 81) 5 84 03 15

70327 Stuttgart
Verkaufsbüro Südwest,
Heiligenwiesen 28
Telefon (07 11) 4 09 51-0
Telefax (07 11) 4 09 51 29

26386 Wilhelmshaven
Gökerstraße 216
Telefon (04 421) 9 96 15 0
Telefax (04 421) 6 08 31

42115 Wuppertal
Otto-Hausmann-Ring 113
Telefon (02 02) 2 71 4 20
Telefax (02 02) 7 16 05 72

9/96

Österreich:

Robert Bosch GmbH
Abteilung Junkers
1030 Wien
Hüttenbrennergasse 5
Telefon (02 22) 7 97 22-80 21
Telefax (02 22) 7 97 22-80 99

Schweiz:

Brennwald AG
CH-8810 Horgen
Dammstraße 12
Telefon (0 04 11) 7 27 91 91
Telefax (0 04 11) 7 27 91 99



Robert Bosch GmbH
Geschäftsbereich Thermotechnik
Produktbereich Junkers
Postfach 13 09
73243 Wernau

