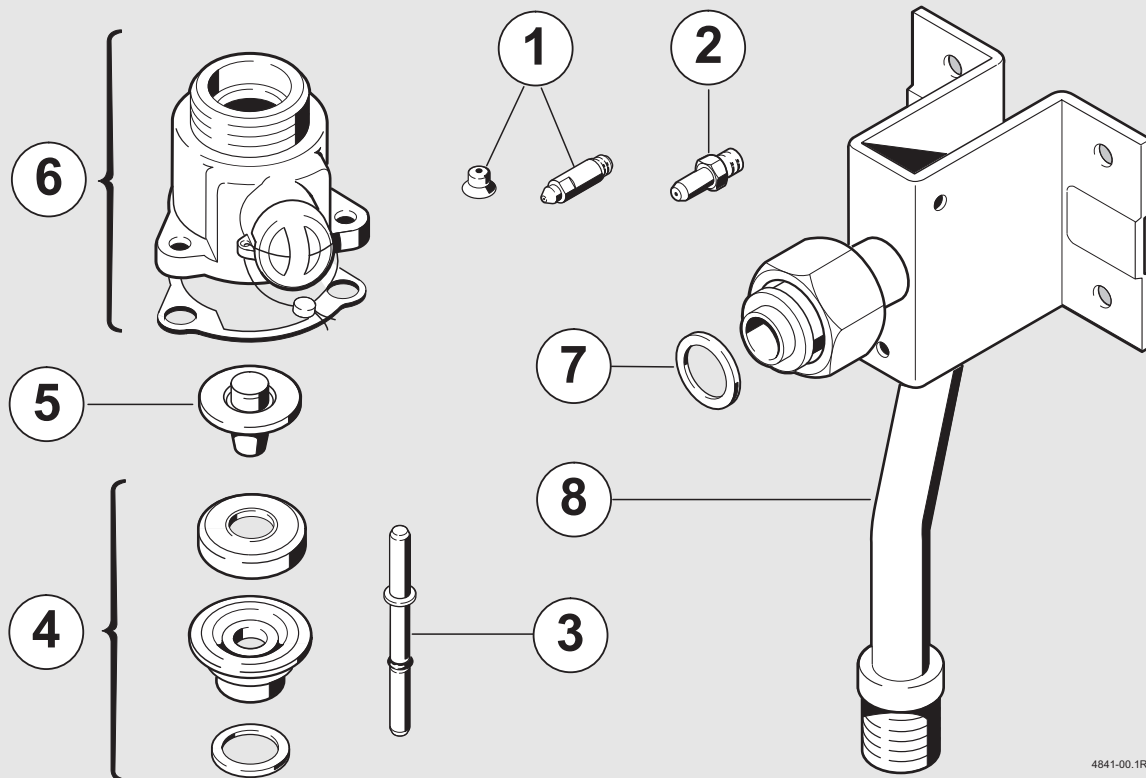


Umbausatz für WR ...-1 K ...



- Umbau von Gasart 31 in Gasart 21/23
- Für Geräte mit Piezo- oder Batteriezündung

6 720 604 841 (99.03) Fu



4841-00.1R

Lieferumfang

- 1 Zünddüse, unterschiedlich für Geräte mit Piezo- oder Batteriezündung ¹⁾
- 2 Injektordüsen, unterschiedliche Anzahl je nach Umbausatz
- 3 Ventilstift ²⁾
- 4 Ventileinsatz
- 5 Ventilteller
- 6 Drosselgehäuse
- 7 Dichtring
- 8 Gaszuführungsrohr



Für Ihre Sicherheit

- Befolgen Sie die Installationsanleitung. Nur dann ist die einwandfreie Funktion des Geräts sichergestellt.
- Lassen Sie den Einbau durch einen zugelassenen Installateur vornehmen.
- Beachten Sie die Installationsanleitung der Heizgeräte.

- 1) Nur eine Zünddüse pro Umbausatz (Piezo- oder Batteriezündung) enthalten.
- 2) Nur in Umbausätzen für Geräte mit Piezozündung enthalten; bei Geräten mit Batteriezündung wird der vorhandene Ventilstift weiterverwendet.

1 Vor dem Umbau

- Gas-Absperrhahn schließen und Mantelschale abnehmen.
- Brenner und Gasarmatur mit Gaszuführungsrohr ausbauen.

2 Brenner umbauen

Zünddüse bei Geräten mit Piezozündung wechseln:

- Zündbrenner vom Brenner abschrauben.
- Abschirmblech vom Zündbrenner abschrauben.
- Zünddüse (1) wechseln .

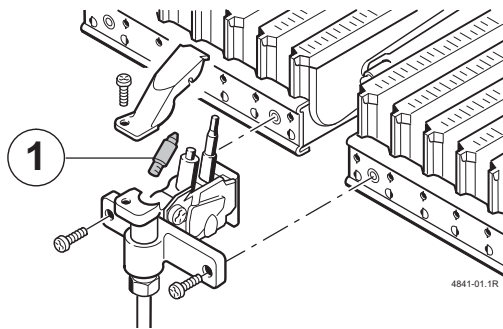


Bild 1

- Abschirmblech am Zündbrenner befestigen.

Zünddüse bei Geräten mit Batteriezündung wechseln:

- Zündbrenner vom Brenner abschrauben.
- Zünddüse (1) wechseln.

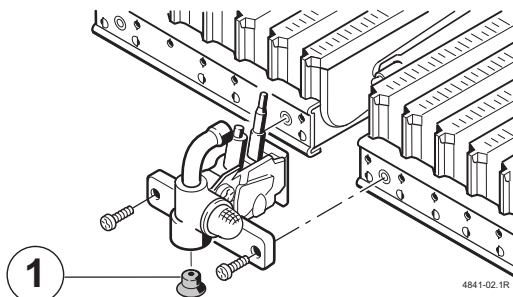


Bild 2

Injektordüsen wechseln:

- Rechte und linke Brennergruppe abschrauben.
- Injektordüsen (2) wechseln.

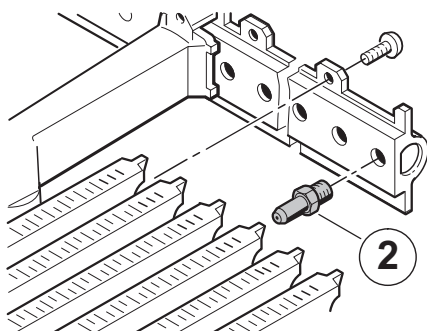


Bild 3

- Brenner zusammenbauen.

3 Gasarmatur umbauen

- Verbindungsstück , Druckfedern, Ventilteller, Ventil-einsatz und Ventilstift entfernen.

Die Druckfedern (a) werden beim Umbau weiterverwendet. Bei Geräten mit Batteriezündung wird auch der Ventilstift weiterverwendet.

- Ventilstift (3), Ventileinsatz (4), Ventilteller (5) und Drosselgehäuse (6) für Erdgas einbauen.

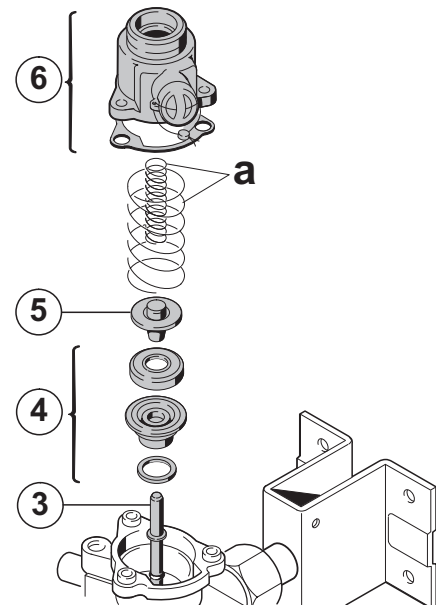


Bild 4

- Dichtring (7) und Gaszuführungsrohr (8) wechseln.

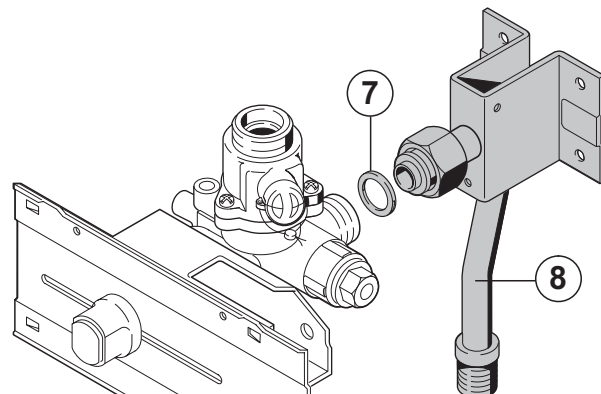


Bild 5

4 Nach dem Umbau

- Gasarmatur und Brenner einbauen.
- Dichtheit prüfen.
- Gaseinstellung vornehmen (siehe Installationsanleitung zur Gas-Warmwassertherme).
- Schild für geänderte Gasart auf Typschild kleben.



BBT Thermotechnik GmbH
Junkers Deutschland
Postfach 1309
D-73243 Wernau