

Bedienungsanleitung

Gas-Warmwassertherme



WR275 -3 K. B..

WR350 -3 K. B..

WR400 -3 K. B..

mit Batteriezündung und
Inbetriebnahme per Knopfdruck

6 720 605 359 (02.06)

 **JUNKERS**
Bosch Thermotechnik



SICHERHEITSHINWEISE :

Bei Gasgeruch:

- Gashahn schließen.
- Fenster öffnen.
- Keine elektrischen Schalter betätigen.
- offene Flammen löschen .
- sofort von außerhalb Gasversorgungsunternehmen und Installationsfirma anrufen.

Bei Abgasgeruch:

- Anlage außer Betrieb setzen.
- Fenster und Türen öffnen.
- Fachbetrieb benachrichtigen.

Aufstellung, Änderungen

- Die Aufstellung, sowie Änderungen an Ihrem Gerät dürfen nur durch einen zugelassenen Fachbetrieb vorgenommen werden.
- Abgasführende Teile dürfen nicht verändert werden.

Explosive und leicht entflammbare Stoffe

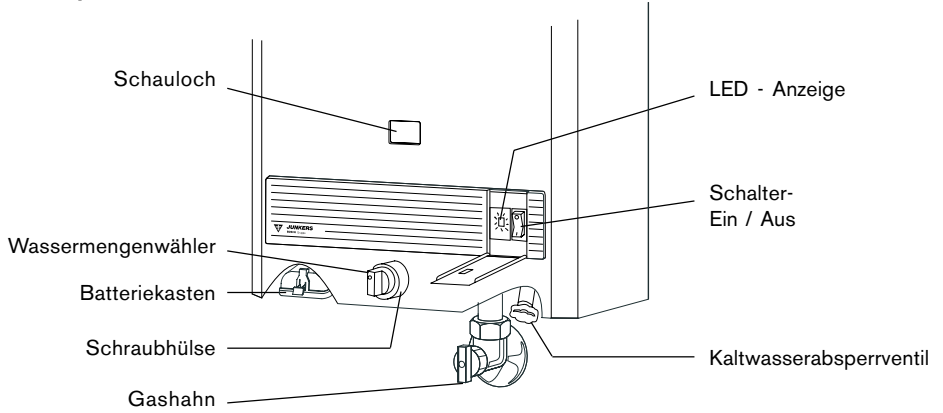
- Lagern und verwenden Sie keine entflammbaren Materialien (Papier, Verdünnung, Farben) in der Nähe des Gerätes.

Wartung

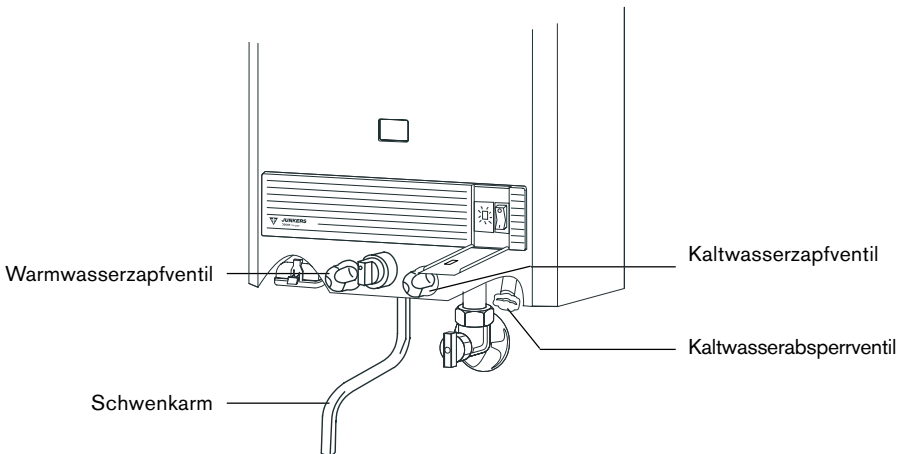
- Gemäß § 9 der Heizungsanlagenverordnung hat der Betreiber die Pflicht, die Anlage regelmäßig warten zu lassen, um eine zuverlässige und sichere Funktion des Gerätes zu gewährleisten.
- Eine Wartung des Gerätes ist regelmäßig erforderlich.

Bedienungsübersicht

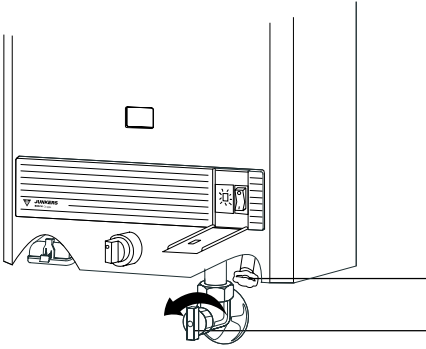
Fernzapfer



Direktzapfer



Inbetriebnahme

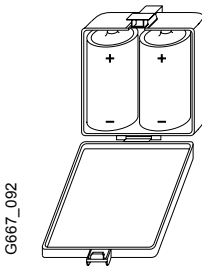


Kaltwasser-Absperrventil öffnen

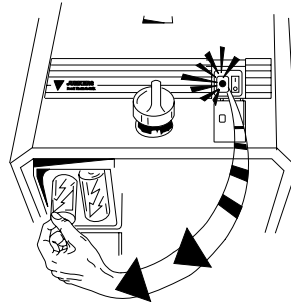
Gashahn drücken und nach links bis zum Anschlag drehen

2 Batterien LR 1,5 V in Batteriekasten einlegen (+/- Polung beachten)

Die LED - Anzeige kündigt durch blinken einen erforderlichen Batteriewechsel an.



G667_092



G667_090

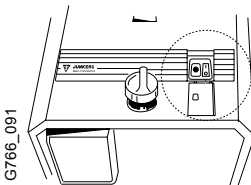
Batteriehinweise

- Rückgabe an Batteriesammelstelle
 - keine teilentladenen Batterien einsetzen
 - nur gleichartige Batterien verwenden
 - verbrauchte Batterien nicht verbrennen
 - **Batterien unterliegen nicht der Garantieleistung**
-

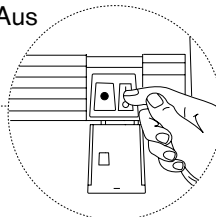
Ein und Ausschalten

Betriebstellung:

- Klappe öffnen
- Schalter: 1 = Ein
- 0 = Aus



G766_091

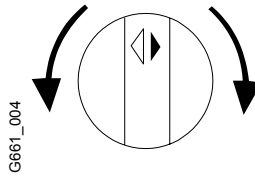


Wenn Sie warmes Wasser entnehmen, zündet der Hauptbrenner

Inbetriebnahme

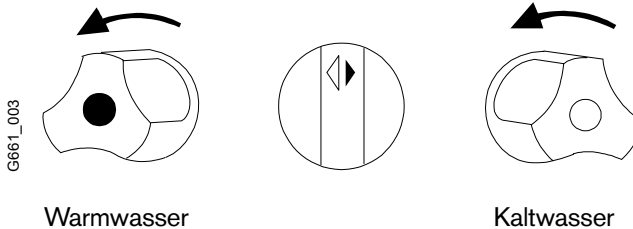
Temperaturerhöhung

Gegen Uhrzeigersinn drehen;
viel Wasser = warm



Im Uhrzeigersinn drehen;
wenig Wasser = heiß

Wasserentnahme bei Direktzapfer



Das Gerät ist mit einer Abgasüberwachung ausgerüstet. Bei Abgasaustritt in den Aufstellungsraum schaltet die Abgasüberwachung das Gerät ab.

Schaltet das Gerät während des Betriebes ab, ohne daß das Gerät außer Betrieb gestellt wurde, liegt eine Abschaltung durch die Abgasüberwachung vor.

Aus Sicherheitsgründen empfehlen wir Ihnen, 10 Minuten bis zur erneuten Inbetriebnahme des Gerätes zu warten.

Während dieser Zeit den Raum lüften und das Gerät nach 10 Minuten wieder in Betrieb nehmen.

Tritt diese Abschaltung wiederholt auf, ist ein Fachmann mit der Überprüfung des Gerätes bzw. des Abgasweges zu beauftragen.

Störung

Sollte das Gerät kein warmes Wasser mehr liefern, ist zu prüfen, ob die LED-Anzeige im Bedienfeld blinkt. Blinkt die LED-Anzeige, sind neue Batterien einzubauen. Liefert das Gerät immer noch nicht die gewünschte Warmwassermenge, so ist der Perlator bzw. Duschkopf auf Verschmutzung zu prüfen.

Frostschutz

Bei Temperaturen unter -10°C schalten Sie das Gerät aus und entleeren es. Sollten Sie es nach einer Frostperiode wieder in Betrieb nehmen, ohne es vorher entleert zu haben, prüfen Sie, ob das Zapfen von Warmwasser möglich ist. Ist das nicht der Fall, benachrichtigen Sie den Fachmann.

Reinigung

Mit feuchtem Tuch Mantelschale abreiben.
Keine scharfen oder ätzenden Reinigungsmittel verwenden.

Wenn Sie den Kundendienst anfordern, ist es von Vorteil, genauere Angaben über Ihr Gerät zu machen.

Aus diesem Grund sollten von Ihrem Fachmann folgende Angaben eingetragen werden:

Gerätebezeichnung
z.B. (WR 275-3 KB)

Fertigungsdatum
(z. B. FD...)

Diese Angaben entnehmen Sie dem Typschild oder dem Gerätetyp-Aufkleber rechts an der Mantelschale.

Datum der Inbetriebnahme:

Ersteller der Anlage



JUNKERS

BBT Thermotechnik GmbH
Junkers Deutschland
Postfach 1309
73243 Wernau