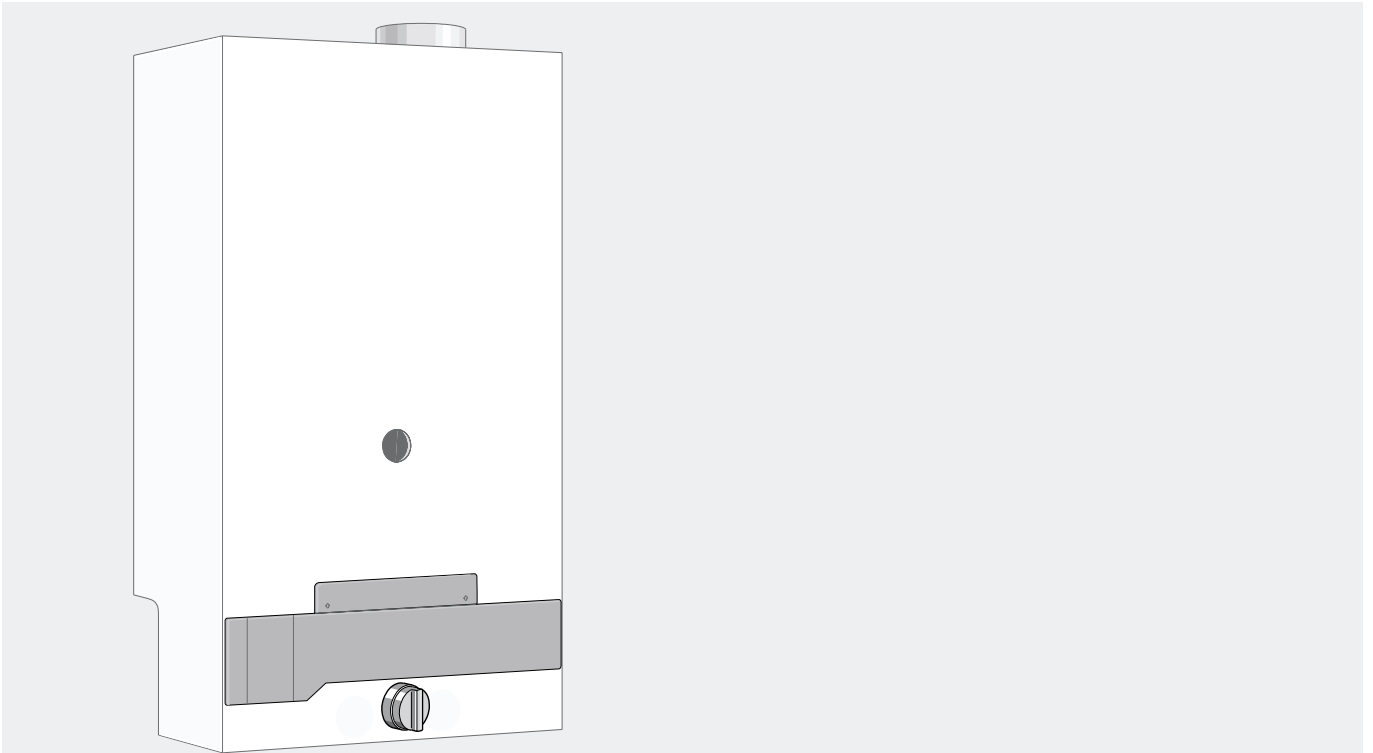


Gas-Warmwassertherme Gebläsegerät



WR325 -5 AM0 E..



Für Ihre Sicherheit

Bei Gasgeruch:

- **Gasabsperrhahn schließen,**
- **Fenster öffnen,**
- **keine elektrischen Schalter betätigen,**
- **offene Flammen löschen,**
- **sofort Gasversorgungsunternehmen und Installationsfirma anrufen.**

Weitere Sicherheitshinweise auf Seite 2.

- Nach Installation des Gerätes ist beiliegender Aufkleber entsprechend der eingestellten Leistung auszufüllen und am Gerät anzubringen.
- Der Einbau und die Wartung darf nur durch einen zugelassenen Fachbetrieb erfolgen.
- Der Fachmann erklärt dem Kunden die Wirkungsweise und Bedienung des Gerätes.
- Die einwandfreie Funktion ist nur gewährleistet, wenn diese Installationsanleitung und die Bedienungsanleitung eingehalten werden.



Sicherheitshinweise

Bei Abgasgeruch:

- Gerät ausschalten,
- Fenster und Türen öffnen
- Fachbetrieb benachrichtigen.

Aufstellung, Änderungen

- Die Aufstellung sowie Änderungen an Ihrem Gerät dürfen nur durch einen zugelassenen Fachbetrieb vorgenommen werden.
- Abgasführende Teile dürfen nicht verändert werden.

Explosive und leicht entflammbare Stoffe

- Lagern und verwenden Sie keine entflammaren Materialien (Papier, Verdünnung, Farben etc.) in der Nähe des Gerätes.

Wartung

- Gemäß § 9 der Heizungsanlagenverordnung hat der Betreiber die Pflicht, die Anlage regelmäßig warten zu lassen, um eine zuverlässige und sichere Funktion des Gerätes zu gewährleisten.
- Eine regelmäßige Wartung des Gerätes ist erforderlich.
- Es dürfen nur JUNKERS-Original-Ersatzteile eingebaut werden.

Inhalt

	Seite
1 Angaben zum Gerät	2
2 Gerätebeschreibung	2
2.1 Ausstattung	2
2.2 Anschlußzubehör	2
2.3 Typenübersicht	2
2.4 Übersicht der Abgaszubehöre	3
2.4.1 Einbau der Drosselblende	4
2.5 Aufbau	5
2.6 Elektrische Verdrahtung	6
3 Technische Daten	7
4 Aufstellungsort	8
5 Vorschriften	8
6 Installation	8
7 Geräte- und Anschlußmaße	10
8 Gasart-Umstellung	11
9 Bedienung	12
10 Wartung	13

1. Angaben zum Gerät

Gerätetyp	WR 325-5 AM
CE. Nr.	CE 0085 AU 0467
Kategorie:	
Deutschland	II ₂ ELL3B/P
Schweiz	II ₂ H3B/P
Österreich	
Ausführungsart	C _{12x} C _{32x}

2. Gerätebeschreibung

Gas-Warmwassertherme mit Gebläse unabhängig vom Schornstein und von der Raumgröße.

Verbrennungsluftzuführung und Abgasabführung über Außenwand oder über Dach.

Automatische Leistungsanpassung durch stetige Gassteuerung. Geeignet für den kleinen und großen Warmwasserbedarf. Für Thermostatmischbatterien und Einhebelmischer besonders geeignet. Einsatz auch bei niederem Wasserdruck möglich.

2.1 Ausstattung

voll gesichert über Steuergerät mit Ionisationsüberwachung und differenzdrucküberwachtem Magnetventil.

- Sicherheitstemperaturbegrenzer
- Wassermangelsicherung
- mit automatischer Zündung
- Gebläse
- automatische Leistungsanpassung

2.2 Anschlußzubehör (siehe Preisliste)

- Gaseckhahn
- Kaltwasser-Absperrventil mit Warmwasser-Anschlußbogen
- Abgaszubehör
- Kalt- und Warmwasserventile
- Umsteller mit Handbrause
- Schwenkarm
- Anschlußzubehör für den Gerätetausch W125... auf WR-5 AM...

2.3 Typenübersicht

WR 325-5	AM	0	E	21	S...
				21	
				23	
				31	

- W - Gas-Warmwassertherme
- R - Automatische Leistungsanpassung
- 325-5 - Leistungskennzahl 21,4 kW (306 kcal/min)
- A - Außenwandanschluß
- M - Gebläse
- 0 - Fernzapfer umbaubar auf Direktzapfer
- 1 - Fernzapfer nicht umbaubar
- 2 - Direkt- und Fernzapfer
- E - automatische Zündung
- 21 - Gaskennzahl Erdgas L
- 23 - Gaskennzahl Erdgas H
- 31, 32 - Gaskennzahl Flüssiggas
- S... - Sondernummer

2.4 Übersicht der Abgaszubehöre

Ausführungsart C_{32x}

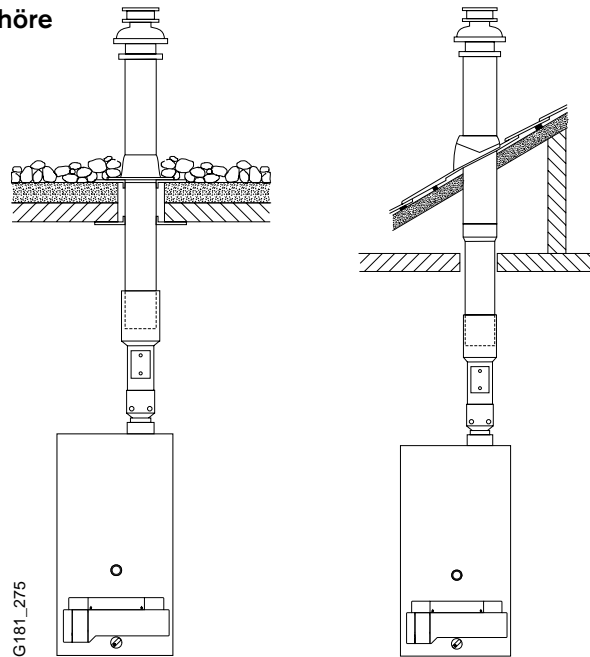


Bild 2

Bezeichnung	TTNr.	Ø	Länge	Bemerkungen
AZ236	7 709 003 064	60/90 - 80/110	-	Adapter 60/90 - 80/110 mit Meßstellen
AZ186	7 719 001 067	70/80/110	1 350	Grundzubehör
AZ210	7 719 001 217	70/80/110	1 350	Grundzubehör orangebraun
AZ187	7 719 001 068	80/110	500	Adapter mit Prüföffnung
AZ190	7 719 001 071	70/80/110	500	Verlängerung
AZ178	7 719 001 059	70/80/110	1 000	Verlängerung
AZ179	7 719 001 060	70/80/110	1 500	Verlängerung
AZ180	7 719 001 061	70/80/110	2 000	Verlängerung
AZ181	7 719 001 062	70/80/110	2 500	Verlängerung
AZ136	7 719 000 838			Flachdachflansch
AZ137	7 719 000 839			Schrägdachpfanne schwarz
AZ207	7 719 001 187			Schrägdachpfanne orangebraun
AZ135	7 719 000 837			Doppelrohrkrümmer 90°
AZ201	7 719 001 142			Doppelrohrkrümmer 45° (2x)

Tab. 1 - Abgaszubehör für Abgasabführung nach C_{32x}

Ausführungsart C_{12x}

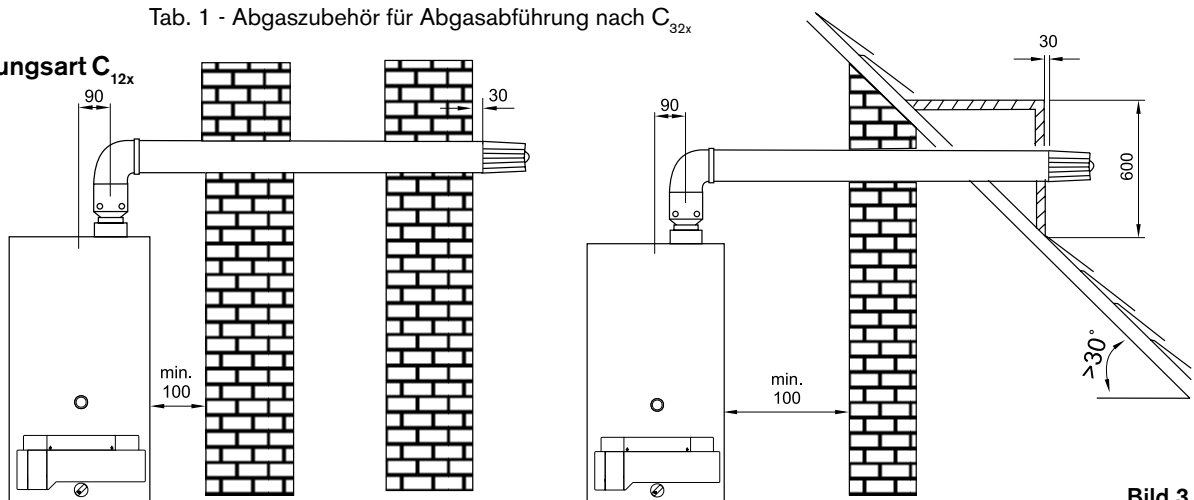


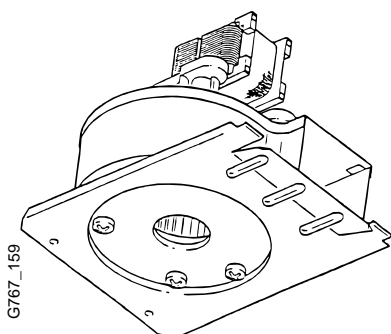
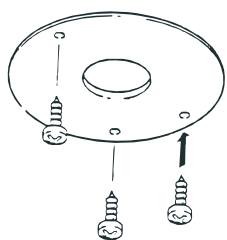
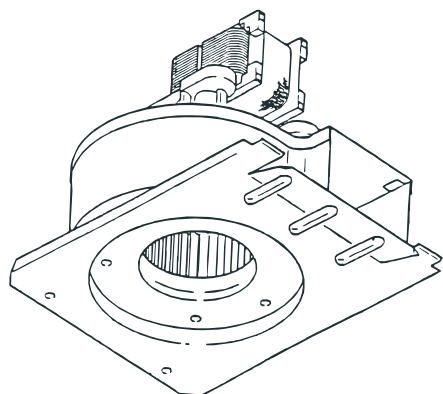
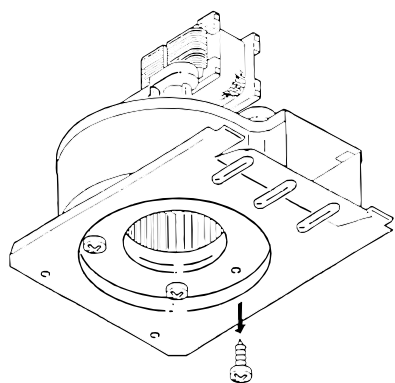
Bild 3

Bezeichnung	TTNr.	Ø	Länge	Bemerkungen
AZ236	7 709 003 064	60/90 - 80/110	-	Adapter 60/90 - 80/110 mit Meßstellen
AZ182	7 719 001 063	70/80/110	600	Grundzubehör
AZ183	7 719 001 064	70/80/110	1 500	Grundzubehör
AZ184	7 719 001 065	70/80/110	1 000	Grundzubehör
AZ185	7 719 001 066	70/80/110	2 000	Grundzubehör
AZ190	7 719 001 071	70/80/110	500	Verlängerung
AZ178	7 719 001 059	70/80/110	1 000	Verlängerung
AZ179	7 719 001 060	70/80/110	1 500	Verlängerung
AZ180	7 719 001 061	70/80/110	2 000	Verlängerung
AZ181	7 719 001 062	70/80/110	2 500	Verlängerung
AZ135	7 719 000 837	80/110		Doppelrohrkrümmer 90°
AZ201	7 719 001 142	80/110		Doppelrohrkrümmer 45° (2x)
AZ122	7 719 001 028			Dachgaube 30° - 45°
AZ123	7 719 001 031			Dachgaube 45° - 60°

Tab. 2 - Abgaszubehör für Abgasabführung nach C_{12x}

2.4.1 Einbau der Drosselblende

Abhängig von der Installation der Abgaszubehöre und der Rohrlängen sind folgende Drosselscheiben unter den Gebläsen zu montieren.



G767_159

Bild 4

	WR 325 -5...	
Länge der Abgasführung (mm)	-2000	2000 - 4000
Innendurchmesser der Drosselscheibe (mm)	58	-----

Tab. 3 - Drosselblendenfestlegung - Abgasführung C_{12x}

	WR 325 -5...	
Länge der Abgasführung (mm)	-2350	2350 - 4350
Innendurchmesser der Drosselscheibe (mm)	52	56

Tab. 4 - Drosselblendenfestlegung - Abgasführung C_{32x}

Durch die Drosselblende wird für alle Längenbereich der Abgasführung der höchste Wirkungsgrad und eine optimale Verbrennung erzielt.

2.6 Aufbau

Geräteschema für Fernzapfer umbaubar auf Direkt- und Fernzapfer.

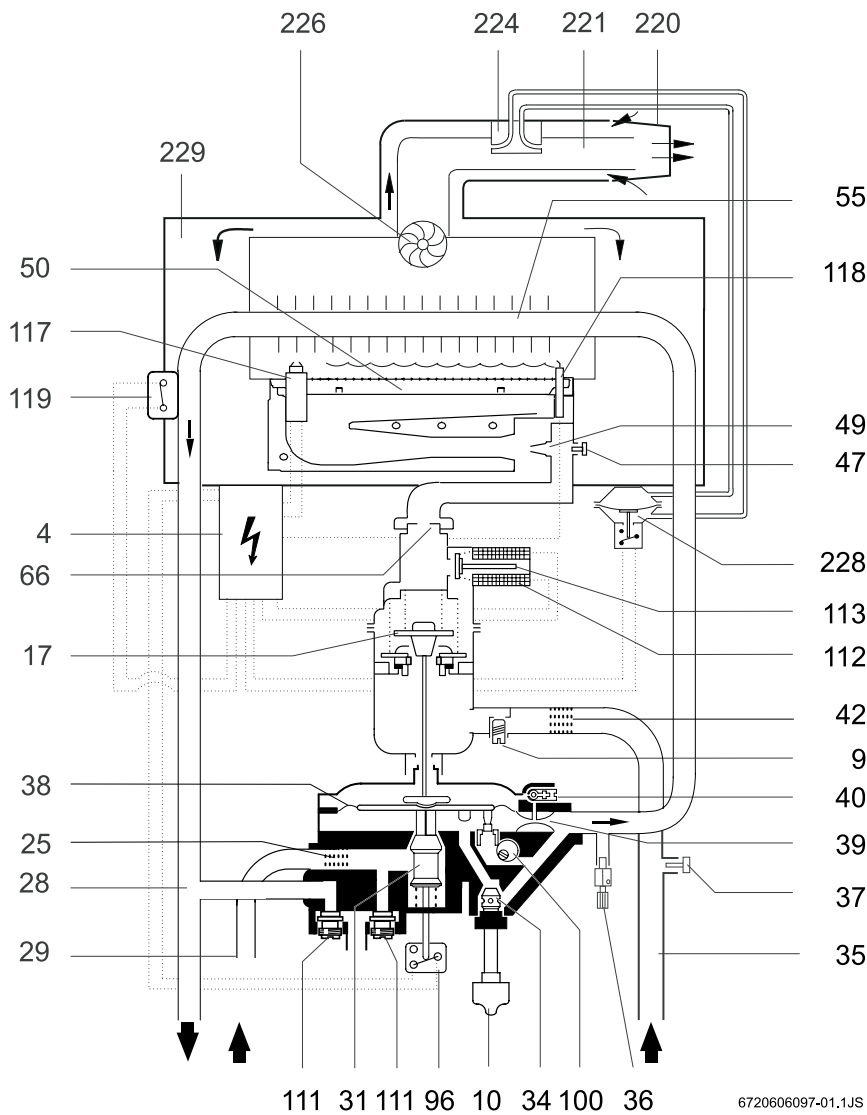
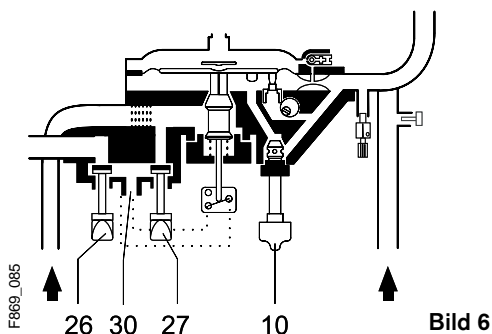


Bild 5



- | | | |
|-----|-----|--|
| 55 | 4 | Steuergerät |
| | 9 | Justierschraube |
| | | (Nur für Deutschland) |
| | 10 | Wassermengenwähler |
| | 17 | Gasventil |
| | 25 | Wassersieb |
| | 26 | Ventil (warm) |
| 49 | 27 | Ventil (kalt) |
| 47 | 28 | Warmwasserrohr |
| | 29 | Kaltwasserrohr |
| | 30 | Warmwasserauslauf |
| 228 | 31 | Wassermengenregler |
| | 113 | Entlastungsventil |
| 112 | 35 | Gaszuführungsrohr |
| | 36 | Entleerungsschraube |
| 42 | 37 | Meßstutzen |
| 38 | 38 | Membrane |
| 9 | 39 | Venturi |
| 40 | 40 | Langsamzündventil |
| 39 | 42 | Gassieb |
| 47 | 47 | Meßstutzen |
| 37 | 49 | Injektordüse |
| | 50 | Brenner |
| 35 | 55 | Wärmeübertrager |
| | 66 | Drosselscheibe |
| | 96 | Mikroschalter |
| 100 | 100 | Korrekturschraube für
Temperatureinstellung |
| | 111 | Verschlussstopfen |
| | 112 | Magnetventil |
| | 113 | Hauptventil |
| | 117 | Zündelectroden |
| | 118 | Überwachungselektrode |
| | 119 | Sicherheitstemperaturbegrenzer |
| | 220 | Windschutz |
| | 221 | Doppelrohr |
| | 224 | Differenzdruckabnahme |
| | 226 | Gebälse |
| | 228 | Differenzdruckschalter |
| | 229 | Brennkammer |

Umbau von Fern- auf Direktzapfergeräte

Die Geräte können mit dem Zubehör Nr. 434, Best.-Nr.: 7 709 000 406 auf Direktzapfergeräte umgebaut werden.

2.7 Elektrische Verdrahtung

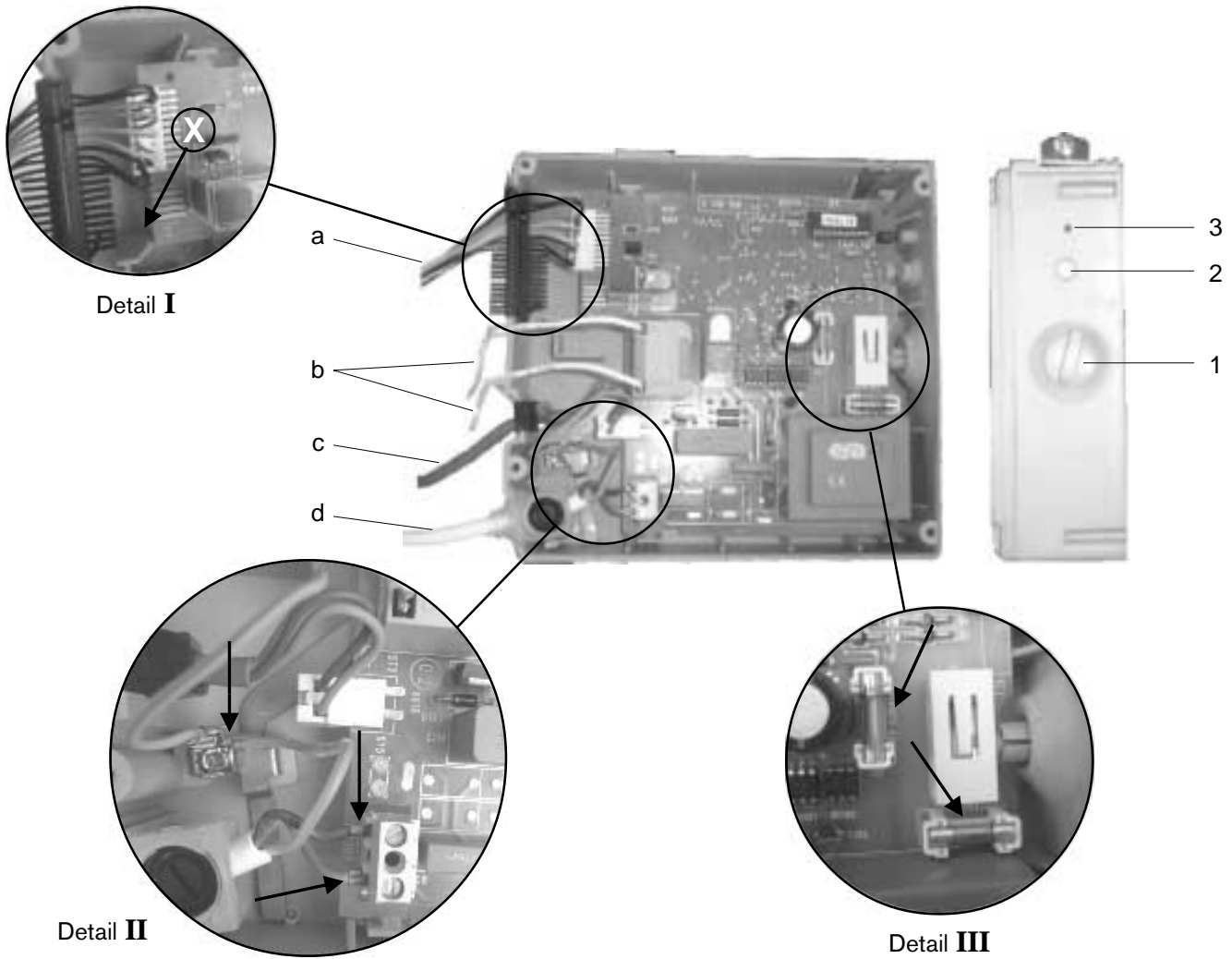


Bild 7

- 1 Netzschalter
- 2 Entriegelungsknopf
- 3 Leuchtdiode
- 52 Magnetventil 24V DC
- 96 Mikroschalter 5V DC
- 117 Zündelektrode
- 118 Überwachungselektrode
- 119 Sicherheitstemperaturbegrenzer 5V DC
- 226 Gebläse 230 V AC / 50 Hz
- 228 Differenzdruckschalter 5V DC
- 328 Netzkabel 230 V AC / 50 Hz

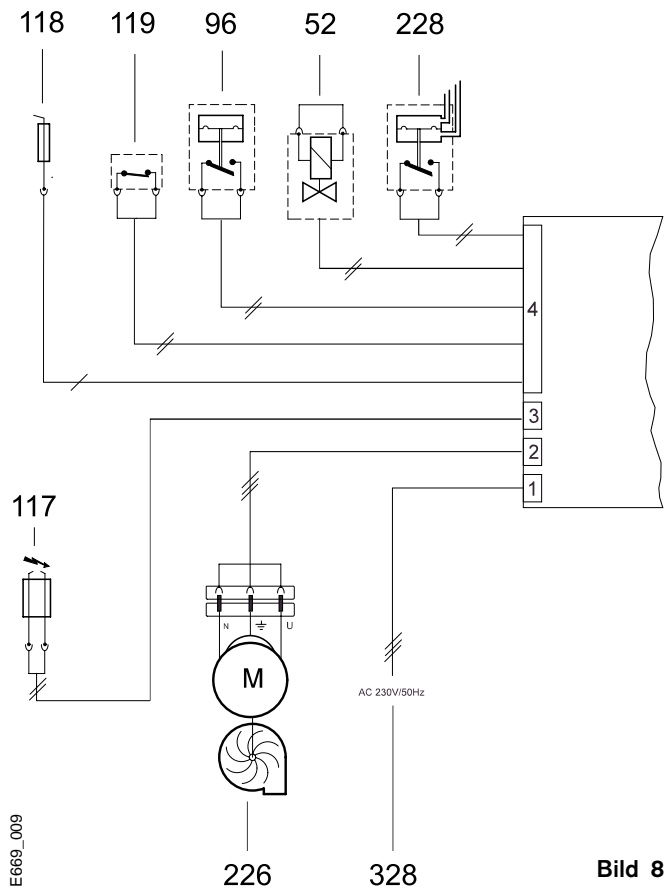


Bild 8

3. Technische Daten

Geräteleistung

Nennwärmeleistung-Regelbereich	kW	WR 325-5 AM... 7.0 - 21.4
Nennwärmebelastung	kW	24.3

Mindest-Gasanschlußfließdruck

Erdgas L + H	mbar	18 - 24
Flüssiggas	mbar	47 - 57

Gas-Anschlußwert

(bezogen auf H_{UB} bei 15 °C - 1013 mbar trocken)

Erdgas L ($H_{iB} = 8,1 \text{ kWh/m}^3$)	m^3/h	2.9
Erdgas H ($H_{iB} = 9,5 \text{ kWh/m}^3$)	m^3/h	2.6
Flüssiggas ($H_{iB} = 12,8 \text{ kWh/kg}$)	kg/h	2.0

Gasartspezifische Werte

Düse (49) 12/14 Stück	Erdgas L	Ø 1.35
	Erdgas H	Ø 1.15
	Flüssiggas	Ø 0.74
Drosselscheibe (66)	Erdgas L + H	Ø 6.2
	Flüssiggas	Ø 4.6
Düsendruck	Erdgas L (mbar)	9.3
	Erdgas H (mbar)	12.6
	Flüssiggas (mbar)	27.2

Wasser Kenndaten

Mindest Wasserdruck bei
Wassermengenwähler **links**

Auslaufmenge 4 l/min	bar	0.2
10/13 l/min	bar	1.0

Wassermengenwähler **rechts**

Auslaufmenge 2 l/min	bar	0.1
5/6,5 l/min	bar	0.4

Maximaler Wasserdruck	bar	12.0
Auslauftemperatur ca. 60 °C bei Stellung heiß	l/min	2 - 6
Auslauftemperatur ca. 35 °C bei Stellung warm	l/min	4 - 12

Abgastechnische Werte (bei Nennwärmeleistung)

Abgasmassenstrom	kg/h	54
Abgastemperatur b. min. Länge d. Abgasführung	°C	230
Abgastemperatur b. max. Länge d. Abgasführung	°C	170

Gebälse Anschlußwert (elektrisch)

Spannung	V-AC	AC 230
Frequenz	Hz	50
max. Leistungsaufnahme	W	65
Schutzart	IP	X4D

Die Typformel ist durch Kennziffern ergänzt. Sie geben die Gasfamilie nach DVGW-Arbeitsblatt G 260 an.

Kennziffer	Wobbe Indexbereich (kWh)	Gasfamilie
21	10,5 bis 13,0	Erd- und Erdölgase, Gruppe L/LL
23	12,8 bis 15,7	Erd- und Erdölgase, Gruppe H
31	22,6 bis 25,6	Flüssiggase Propan und Butan
32	22,6	Propan (gilt nur für Österreich)

Die Geräte entsprechen der Europa-Norm EN 26, Kategorie II, und der DIN 4109 (Schallschutz in der Wasserinstallation).

4. Aufstellungsort

Bei der Installation in Schächten und Loggien TRGI 5.6.4 beachten.

Bei senkrechter Luft-Abgasführung ist die TRGI Punkt 5.6.1 zu beachten.

Einbaumaße s. Bild 9

Verbrennungsluft

Um Korrosion zu vermeiden, muß die Verbrennungsluft frei von aggressiven Stoffen sein. Als stark korrosionsfördernd gelten Halogen-Kohlenwasserstoffe, die Chlor- oder Fluorverbindungen enthalten, die z. B. in Lösungsmitteln, Farben, Klebstoffen, Treibgasen und Haushalts-reinigern enthalten sein können.

Die max. Oberflächentemperatur, liegt unter 85°C. Dadurch sind nach TRGI bzw. TRF keine besonderen Schutzmaßnahmen für brennbare Baustoffe und Einbaumöbel erforderlich. Abweichende Vorschriften einzelner Länder sind zu beachten.

5. Vorschriften

- Technische Regeln für Gasinstallationen **DVGW-Arbeitsblatt G 600** (TRGI);

DVGW Arbeitsblatt G 670 "Aufstellung von Gasgeräten mit Lüftungsanlagen";

Technische Regeln Flüssiggas **TRF**;

Wirtschafts- und Verlagsgesellschaft, Gas- und Wasser mbH,
Josef-Wirmer-Str. 1-3, 5300 Bonn 1

- DIN-Normen:

DIN 1988 -Trinkwasser-Leitungsanlagen in Grundstücken;

DIN VDE 0100, Teil 701, Errichten von Starkstrom-Anlagen mit Nennspannungen bis 1000 V;

Räume mit Badewanne oder Dusche;

Beuth Verlag GmbH,
Burggrafenstraße 6, 1000 Berlin 30.

In Ländern wie Österreich (ÖVGW)-Richtlinie G1) und Schweiz entsprechende Landesnormen beachten.

Die Wannenfüllzeiten für ein Wannensbad nach DIN 4708 sind zu beachten.

6. Installation

Vor der Installation der Gas-Warmwassertherme ist die Stellungnahme des Gasversorgungsunternehmens und des Bezirks-Schornsteinfegermeisters einzuholen. Die Aufstellung, der gas- und abgasseitige Anschluß und die Inbetriebnahme, dürfen nur von einem beim Gasversorgungsunternehmen eingetragenen Installationsunternehmen erfolgen.

Vor der Geräteinstallation Netz spülen!

Mantelschale abnehmen (Bild 10)

Wassermengenwähler (10) nach vorn abziehen und Schraubhülse (9) herausdrehen. Warenzeichen (2) nach oben schieben und die darunterliegenden Schrauben (2a) lösen. Mantelschale nach vorn schwenken und nach oben abheben.

Gasanschluß

Auf Sauberkeit der Gasleitung achten. Rohrweiten entsprechend den aufgeführten Vorschriften festlegen. Absperrhahn anbringen.

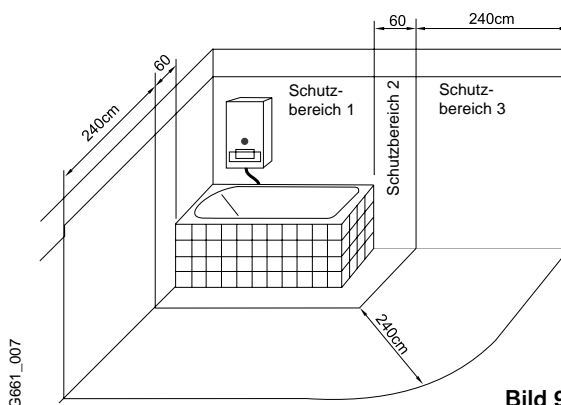
Wasseranschluß

Rohrweiten entsprechend dem Wasserdruck und den aufgeführten Vorschriften auslegen. Bei Verwendung von Kunststoffrohren ist kalt- und warmwasserseitig eine metallische Rohrverbindung von 1,5 m vorzusehen.

Kaltwasser rechts (auf eingebautes Wassersieb achten, Bild 5, Pos. 25), Warmwasser links. Verengungen (Eckventil, Perlatoren) in den Leitungen vermeiden. Um Lochfraß zu vermeiden, ist bei Wässern mit festen Schwebstoffen ein Vorfilter einzubauen.

Elektrischer Anschluß

Das Gerät wird ab Werk mit einem Kabel und Schukostecker für den Stromanschluß geliefert (nur für Schutzbereich 3). Ein Austausch des Kabels sowie der Sicherung darf nur durch einen Fachmann erfolgen. Ein Satz Reservesicherungen wird mit dem Gerät mitgeliefert. Bei der Montage des Gerätes im Schutzbereich 1 oder 2 ist der Netzanschluß fest an die Klemmleiste des Schaltkastens (nur fest verlegtes Kabel NYM 3x1,5², kein Schukostecker) und über einen Schalter mit min. 3 mm Kontaktabstand (z.B. Sicherungen, LSM Schalter) anzuschließen.



Gerätebefestigung

Die Lage der Bohrungen für die Schrauben der Aufhängeschiene (11) ist aus Bild 10 ersichtlich.

Dichtheit der Anschlüsse prüfen

Mantelschale montieren und abgezogene Griffe aufstecken. Wassermengenwähler (10) nach links bis Anschlag drehen und alle Zapfstellen zum Entlüften der Wasserleitungen kurzzeitig öffnen. Gas-Absperrhahn und Wasserabsperrventil öffnen. Gerät und Anschlüsse von Gas und Wasser auf Dichtheit prüfen. Gerät nach Abschnitt Bedienung in Betrieb nehmen. Funktion der Abgasanlage prüfen.

Gerät einstellen

Die Nennwärmebelastung ist über Drosselscheiben fest eingestellt.

Montage auf bestehende W 125... Anschlüsse

- Aufhängeschiene (11) nach Bild 10 montieren;
- Gaszuführungsrohr am Gerät abmontieren;
- Zwischenstück aus Zubehör Nr. 469 an Gasarmatur montieren;
- Gerät aufhängen;
- Kaltwasser-Anschlußbogen aus Zubehör Nr. 469 montieren;
- bei Direkt- und Fernzapfern ist der Warmwasser-Anschluß auf die vorhandene Installation herzustellen;
- bei reinen Direktzapfern ist zusätzlich der Warmwasserausgang der Wasserarmatur zu verschließen.

Verschraubungen festziehen und auf Dichtheit prüfen.

7. Geräte- und Anschlußmaße

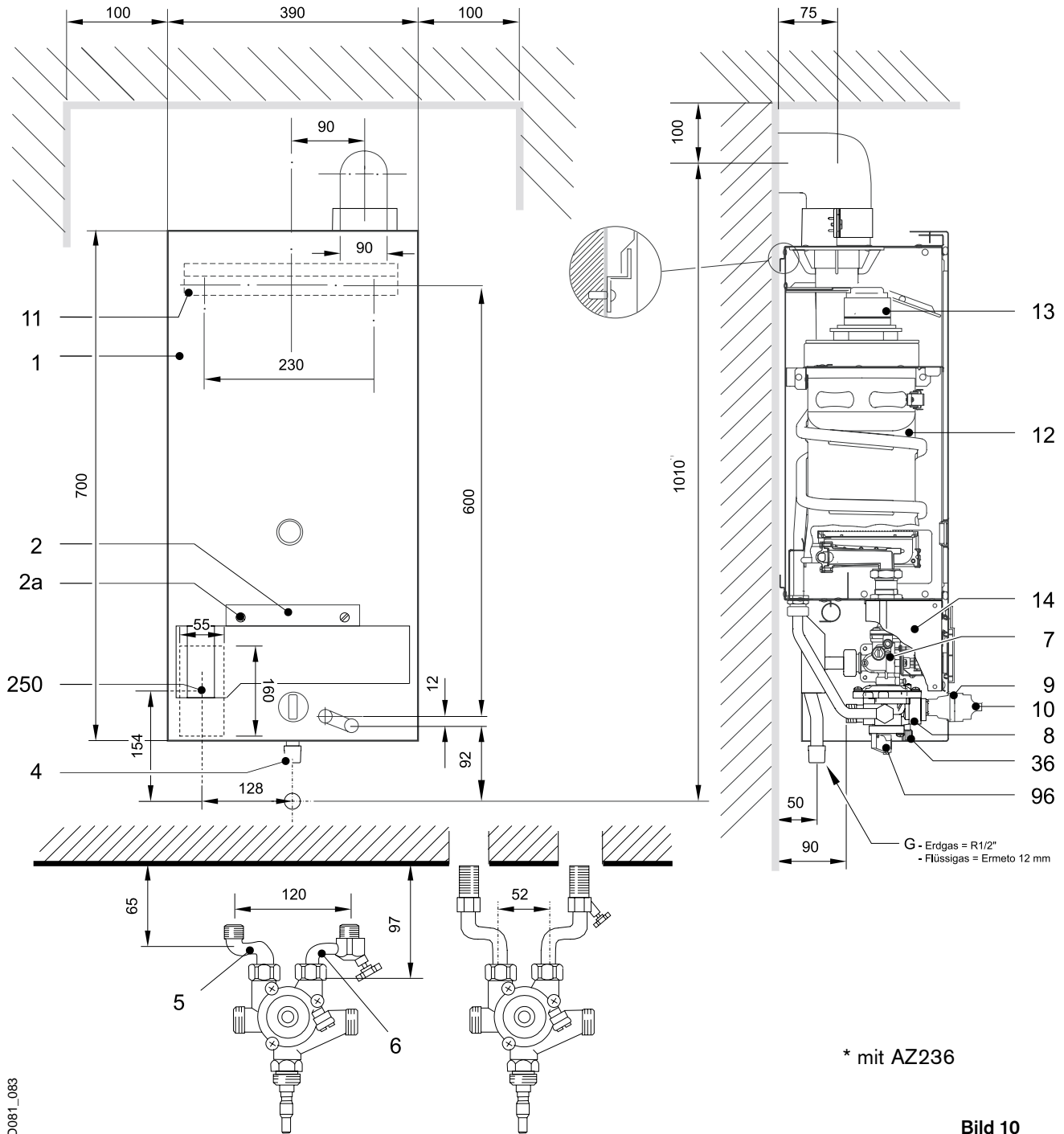


Bild 10

- | | | | |
|----|---|-----|---|
| 1 | Mantelschale | 10 | Wassermengenwähler |
| 2 | Warenzeichen | 11 | Aufhängeschiene |
| 2a | Schraube zur Befestigung der Mantelschale | 12 | Innenkörper |
| 4 | Gasanschluß | 13 | Gebälse |
| 5 | Warmwasser Anschluß R 1/2 | 14 | Schaltkasten |
| 6 | Kaltwasser Anschluß R 1/2 | 36 | Entleerungsventil |
| 7 | Gasarmatur | 96 | Mikroschalter |
| 8 | Wasserarmatur | 250 | Lage elektrisches Kabel aus der Wand (bei Festanschluß) |
| 9 | Schraubhülse | | |

D081_083

8. Gasart-Umstellung

Nur Original-Umbausatz verwenden.

- Gasabsperrhahn schließen und Mantelschale abnehmen.
- Brenner ausbauen. Linke und rechte Brennergruppe abschrauben und Injektordüsen wechseln.
- Bei Erd- auf Flüssiggas und umgekehrt wassergesteuertes Gasventil wechseln.
- Drosselscheibe mit Dichtung vor dem Aufsetzen des Hauptbrenners einlegen und Brenner festschrauben.
- Auf Dichtheit prüfen.
- Neue Gasart auf Geräteschild vermerken bzw. beiliegendes Klebeschild verwenden.

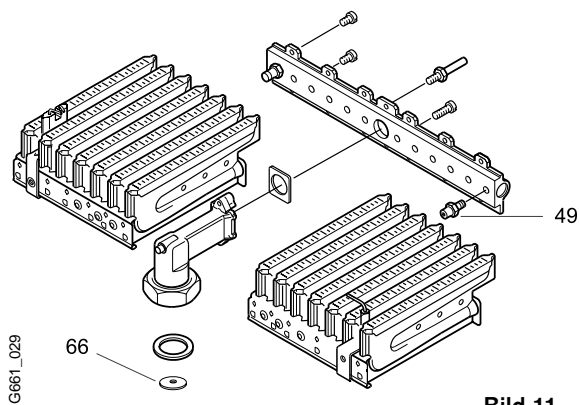


Bild 11

- 49 Injektordüse
- 66 Drosselscheibe

Gaseinstellung bei Erdgasgeräten (Nur für Deutschland)

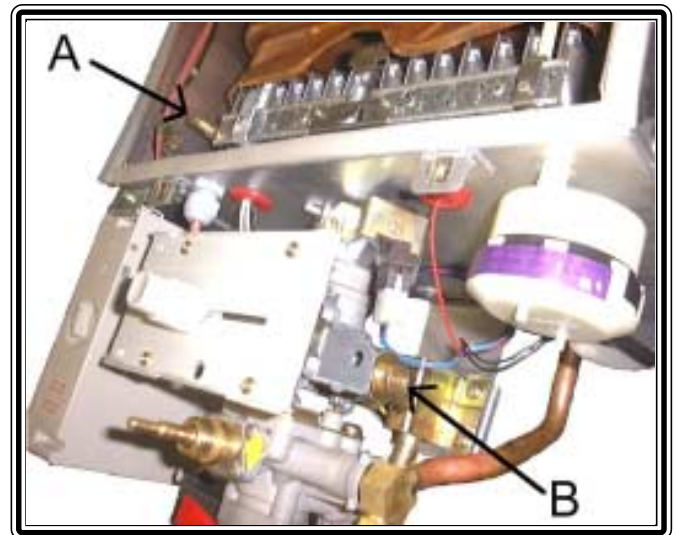
Werkseitig sind die Gasgeräte auf einen Anschlußdruck von 20 mbar eingestellt. Bei Anschlußdrücken von 20 - 24 mbar muß eine Überprüfung des Düsendruckes erfolgen.

- Dichtschraube an Meßstutzen A lösen und U-Rohrmanometer bzw. Druckmeßgerät anschließen.
- Düsendruck bei Nennwärmeleistung messen.

Gasart	Düsendruck
21	9,0 mbar
23	12,6 mbar

Tab. 5

- Bei abweichenden Meßwerten beim Düsendruck ist über die Einstellschraube B der angegebene Düsendruck einzustellen.
- Gasabsperrhahn schließen, U-Rohrmanometer bzw. Druckmeßgerät abnehmen und Dichtschraube an Meßstutzen A festziehen.
- Gasabsperrhahn öffnen.



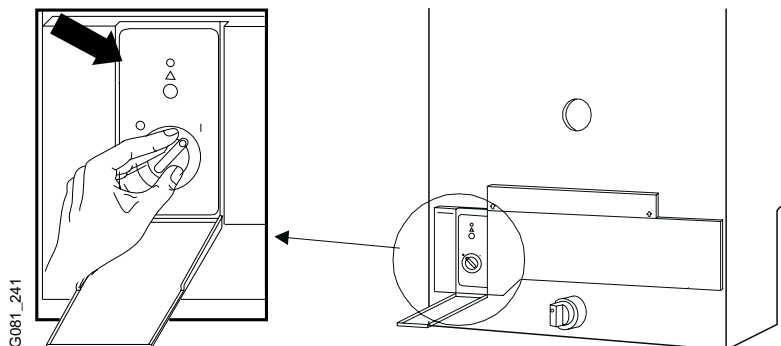
9. Bedienung

Einschalten

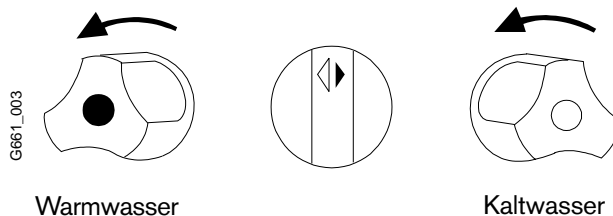
Netzstecker in Steckdose einstecken

Betriebsstellung

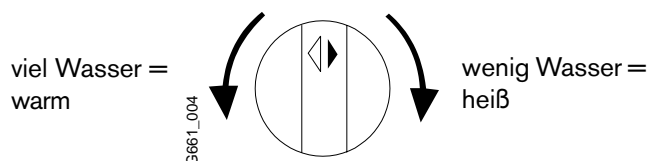
- Klappe öffnen
- Netzschalter auf
I = EIN
O = AUS



Wasserentnahme Gerät



Temperaturregelung



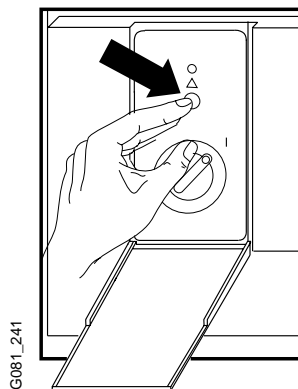
Bei Aufstellung in unbeheizten Räumen und Minus-Temperatur.

1. Netzstecker ziehen.
2. Gerät und Warmwasserleitung entleeren.
3. Absperrventil in der Kaltwasserzuleitung vor dem Gerät schließen.
4. Warmwasserzapfventil am Gerät, wenn vorhanden öffnen, und alle angeschlossenen Warmwasser-Zapfstellen ganz öffnen.
5. Entleerungsventil (36) (Rändelschraube) ganz öffnen. Nach völligem Entleeren des Gerätes und der Warmwasserleitung Entleerungsventil und alle Warmwasser-Zapfstellen schließen.
6. Gashahn schließen.

Bei anhaltendem Frost ist zusätzlich auch die Kaltwasserzuleitung zu entleeren.

9.1 Störabschaltung

Gerät zündet nicht:
Kontroll-Lampe leuchtet
(Zündung ist nicht erfolgt).
Entriegelungsknopf
drücken (Lampe erlischt)
Zündung wird wiederholt.



10. Wartung

Nach einjähriger Benutzung ist das Gerät zu prüfen, gründlich zu reinigen und ggf. zu entkalken.

Die Wartung darf nur von einem zugelassenen Fachbetrieb vorgenommen werden.

Es dürfen nur JUNKERS-Original-Ersatzteile eingebaut werden.

Vor jeder Wartung ist das Gerät vom Stromnetz zu trennen und der Gashahn zu schließen.

Innenkörper

Lamellenblock abgasseitig reinigen; Innenkörper und Verbindungsrohre prüfen, ob Entkalkung notwendig, ggf. Innenkörper mit handelsüblichen Mitteln nach Hersteller-Vorschrift entkalken.

Dichtheitsprüfung max. 20 bar.

Bei Wiedereinbau neue Dichtungen verwenden.

Brenner

Brenner abschrauben und ggf. mit Seifenlauge reinigen.

Wasserarmatur und Mikroschalter

Der Mikroschalter muß nach jeder Demontage neu eingestellt werden (siehe Justierung Mikroschalter):

- Kaltwasserabsperrentil und Gashahn schließen;
- Mikroschalter und Wasserarmatur ausbauen;
- Deckel der Wasserarmatur abnehmen, Gehäuse und Deckel reinigen. Entlastungsventil auf Dichtheit prüfen, notfalls reinigen;
- Zapfventile herausdrehen und reinigen. Bei Undichtheit Dichtring oder ganzes Ventil tauschen (bei Direktzapfer);
- Wassersieb reinigen oder erneuern;
- Wassermengenregler ausbauen und reinigen;
- Wasserarmatur und Mikroschalter wieder montieren;
- Gerät wieder an das Stromnetz anschließen;
- Kaltwasserabsperrentil und Gashahn öffnen.

Justierung Mikroschalter

- Wasserzapfventile schließen;
- Abdeckkappe am Mikroschalter entfernen;
- wenn das Gebläse nicht läuft, ist die Schraube gegen den Uhrzeigersinn so weit zu drehen, bis es anläuft;
- wenn das Gebläse läuft, ist die Schraube im Uhrzeigersinn so weit zu drehen, bis es abschaltet. Zur Sicherheit noch 1 1/2 Umdrehung weiterdrehen;
- Abdeckkappe wieder aufstecken;

Stopfbuchse am Wasserarmaturdeckel undicht

O-Ring ausbauen, neuen O-Ring mit Unisilikon L 641 fetten und wieder einbauen. Komplette Tauschsätze stehen zur Verfügung.

Steuergerät

Austausch der Sicherungen:

- die Schrauben des Steuergerätes entfernen.
- die Sicherungen austauschen (Bild 7, Detail III).
- Feuerungsprozess wiederholen und Funktion des Gerätes testen.

Falls der Fehler bestehen bleibt, Austausch der Leiterplatte:

- die Schrauben des Steuergerätes entfernen.
- alle Verbindungen ("a", "b", "c" und "d") zur Leiterplatte lösen
- die mit X markierte Position (Bild 7, Detail I) seitlich drücken.

- die beschädigte Leiterplatte austauschen.

In beiden Fällen prüfen ob die mit "a", "b", "c" und "d" markierten Verbindungen laut Zeichnung fest aufgesteckt und die Anschlußkabel des elektr. Anschlusses richtig und fest angeschlossen sind (Bild 7, Detail III).

Funktionsprüfung

Gerät einschalten.

Wird ein Warmwasserhahn geöffnet, müssen sich die Flammen nach max. 5 Sekunden voll entzünden. Wird der Warmwasserhahn geschlossen, müssen die Flammen in ca. 2 Sekunden erlöschen.

Werden die oben genannten Werte nicht erreicht, so ist das Magnetventil (112) oder das wassergesteuerte Gasventil (17) zu prüfen.

Wasserseitig kann der Fehler am Langsamzündventil (40) liegen.

Korrekturschraube Pos. 100 (verplombt)

Korrekturschraube nicht verstellen.

Ist eine Neueinstellung notwendig:

- Wassermengenwähler (10) nach rechts bis zum Anschlag drehen;
- Warmwasserzapfstelle öffnen; Auslaufmenge 3-3,5 l/min;
- Sicherungsschraube lösen; Korrekturschraube (100) drehen (nach links oder rechts), bis die Temperaturerhöhung ca. 50 K beträgt;
- Sicherungsschraube festziehen.

Wartungsfette

Wasserteil: Unisilikon L 641;

Gasteil, einschließlich Brenner: HFt 1 v 5.

Ersatzteile

Anhand besonderer Listen anfordern.

Wie Sie uns erreichen...

DEUTSCHLAND

BBT Thermotechnik GmbH

Junkers Deutschland
Postfach 1309
D-73243 Wernau
www.junkers.com

Technische Beratung/ Ersatzteilberatung

Telefon (0 18 03) 337 330*

Kundendienstannahme (24-Stunden-Service)

Telefon (0 18 03) 337 337*
Telefax (0 18 03) 337 339*

Info-Dienst (Für Informationsmaterial)

Telefon (0 18 03) 337 333*
Telefax (0 18 03) 337 332*
Junkers.Infodienst@de.bosch.com

Extranet-Support

hilfe@junkers-partner.de

Innendienst Handwerk/ Schulungsannahme

Telefon (0 18 03) 337 335*
Telefax (0 18 03) 337 336*
Junkers.Handwerk@de.bosch.com

* alle Anrufe 0,09 Euro/min

ÖSTERREICH

Robert Bosch AG

Geschäftsbereich Thermotechnik
Hüttenbrennergasse 5, A-1030 Wien
Telefon (01) 7 97 22-80 21
Telefax (01) 7 97 22-80 99
junkers.rbos@at.bosch.com
www.junkers.at

Kundendienstannahme (24-Stunden-Service)

Telefon (08 10) 81 00 90 (Ortstarif)

SCHWEIZ

Elcotherm AG

Dammstraße 12, CH-8810 Horgen
Telefon (01) 7 27 91 91
Telefax (01) 7 27 91 99
info@elcotherm.com
www.elcotherm.com

Gebrüder Tobler AG

Haustechniksysteme
Steinackerstraße 10, CH-8902 Urdorf
Telefon (01) 7 35 50 00
Telefax (01) 7 35 50 10
info@toblerag.ch
www.haustechnik.ch