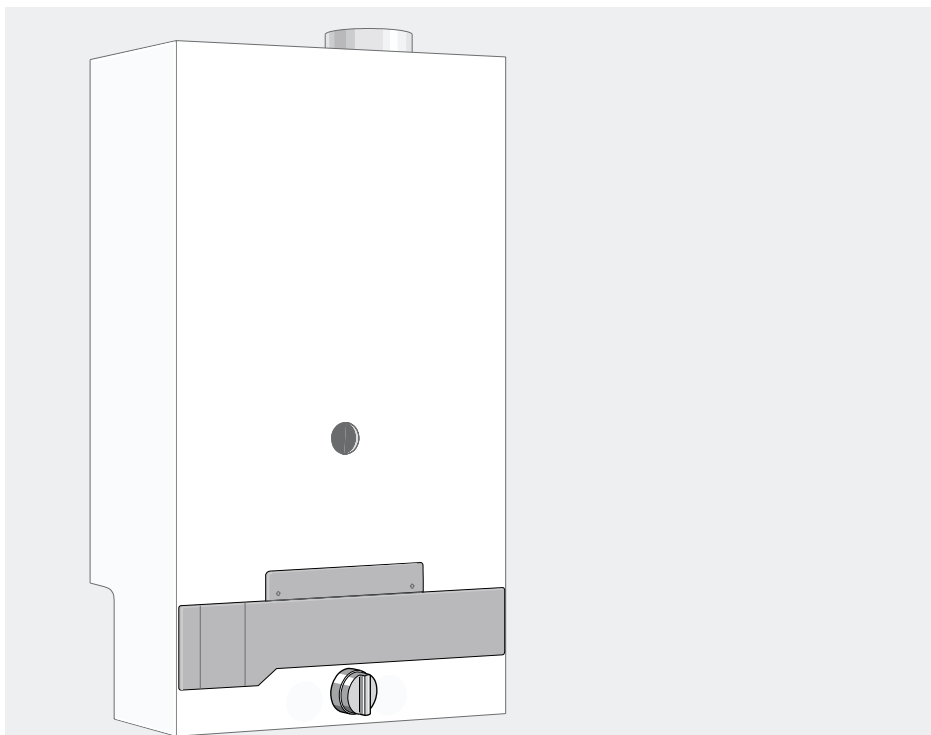


Gas-Warmwassertherme



WR325 -5 AM0 E..



SICHERHEITSHINWEISE :

Bei Gasgeruch:

- Gashahn schließen.
- Fenster öffnen.
- Keine elektrischen Schalter betätigen.
- Offene Flammen löschen .
- Sofort Gasversorgungsunternehmen und Installationsfirma anrufen.

Bei Abgasgeruch:

- Anlage außer Betrieb setzen.
- Fenster und Türen öffnen.
- Fachbetrieb benachrichtigen.

Aufstellung, Änderungen

- Die Aufstellung, sowie Änderungen an Ihrem Gerät dürfen nur durch einen zugelassenen Fachbetrieb vorgenommen werden.
- Abgasführende Teile dürfen nicht verändert werden.

Explosive und leicht entflammbare Stoffe

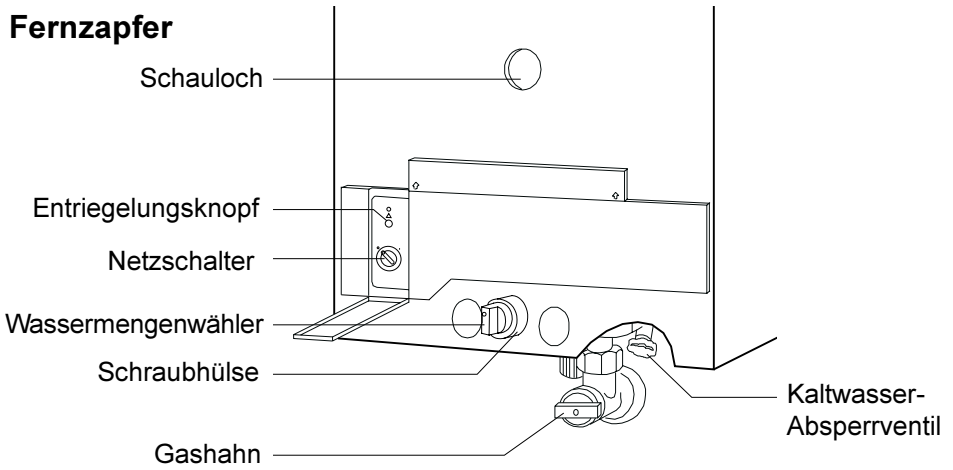
- Lagern und verwenden Sie keine entflammbaren Materialien (Papier, Verdünnung, Farben) in der Nähe des Gerätes.

Wartung

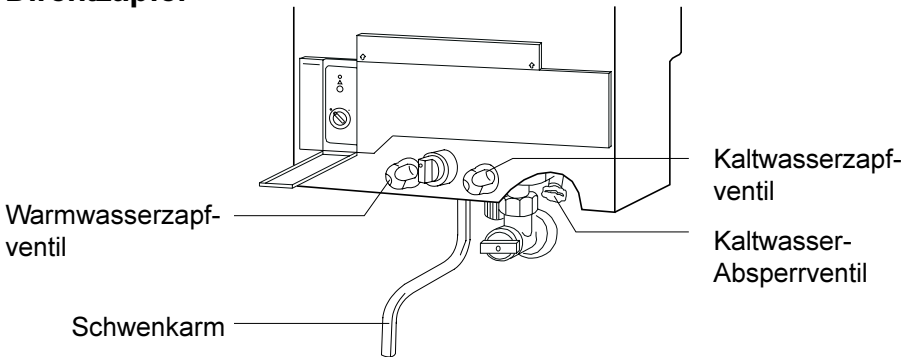
- Gemäß § 9 der Heizungsanlagenverordnung hat der Betreiber die Pflicht, die Anlage regelmäßig warten zu lassen, um eine zuverlässige und sichere Funktion des Gerätes zu gewährleisten.
- Eine Wartung des Gerätes ist regelmäßig erforderlich.

Bedienungsübersicht

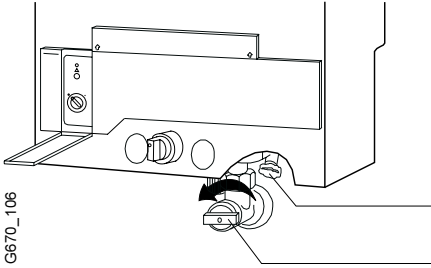
Fernzapfer



Direktzapfer



Inbetriebnahme



Kaltwasser-Absperrventil öffnen

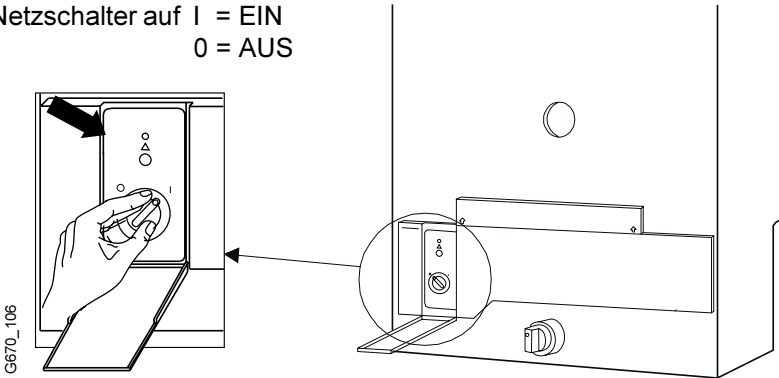
Gashahn drücken und nach links bis zum Anschlag drehen

Einschalten

Netzstecker in Steckdose einstecken

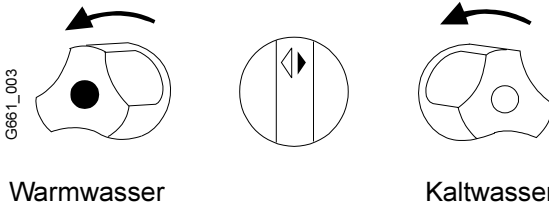
Betriebsstellung

- Klappe öffnen
- Netzschalter auf I = EIN
0 = AUS



Wasserentnahme

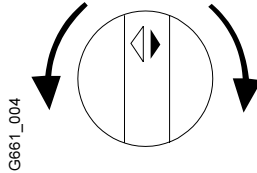
Gerät



Inbetriebnahme

Temperaturerhöhung

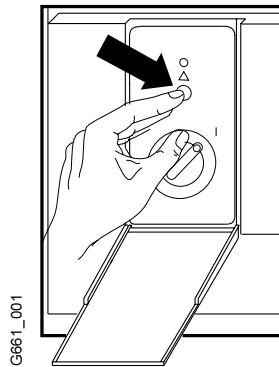
Gegen Uhrzeigersinn drehen;
viel Wasser = warm



Im Uhrzeigersinn drehen;
wenig Wasser = heiß

Störabschaltung

Gerät zündet nicht:
Kontroll-Lampe leuchtet
(Zündung ist nicht erfolgt).
Entriegelungsknopf
drücken (Lampe erlischt)
Zündung wird wiederholt.



Bei Aufstellung in unbeheizten Räumen und Minus-Temperatur.

1. Netzstecker ziehen.
2. Gerät und Warmwasserleitung entleeren.
3. Absperrventil in der Kaltwasserzuleitung vor dem Gerät schließen.
4. Warmwasserzapfventil am Gerät, wenn vorhanden öffnen, und alle angeschlossenen Warmwasser-Zapfstellen ganz öffnen.
5. Entleerungsventil (36) (Rändelschraube) siehe Installationsanleitung ganz öffnen. Nach völligem Entleeren des Gerätes und der Warmwasserleitung Entleerungsventil und alle Warmwasser- Zapfstellen schließen.
6. Gashahn schließen.

Bei anhaltendem Frost ist zusätzlich auch die Kaltwasserzuleitung zu entleeren.

Reinigung

Mit feuchtem Tuch Mantelschale abreiben.
Keine scharfen oder ätzenden Reinigungsmittel verwenden.

Wenn Sie den Kundendienst anfordern, ist es von Vorteil, genauere Angaben über Ihr Gerät zu machen.
Aus diesem Grund sollten von Ihrem Fachmann folgende Angaben eingetragen werden:

Gerätebezeichnung

z.B. (WR 325 -5 AM)

Fertigungsdatum

(z. B. FD...)

Diese Angaben entnehmen Sie dem Typschild oder dem Gerätetyp-Aufkleber rechts an der Mantelschale.

Datum der Inbetriebnahme:

Ersteller der Anlage



BBT Thermotechnik GmbH
Junkers Deutschland
Postfach 1309
D-73243 Wernau

www.junkers.com