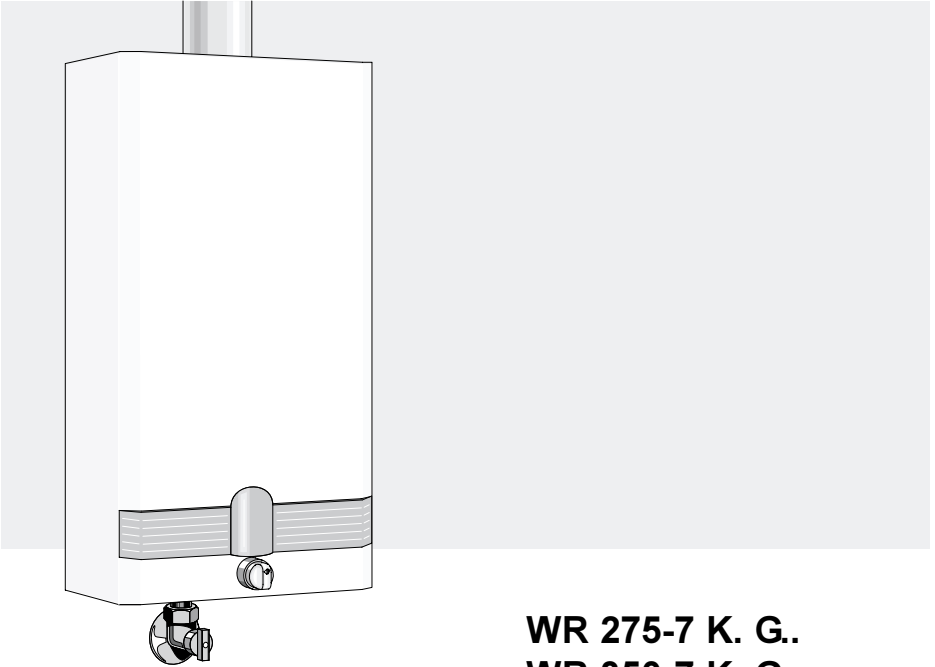


Bedienungsanleitung

Gas-Warmwassertherme  
**HydroPower**



**WR 275-7 K. G..**

**WR 350-7 K. G..**

**WR 400-7 K. G..**

Mit elektronischer Zündung ohne  
elektrischen Anschluss

6 720 606 242 PT 2001.02

 **JUNKERS**  
Bosch Thermotechnik



## SICHERHEITSHINWEISE :

---

### **Bei Gasgeruch:**

- Gashahn schließen (s.Seite 3).
- Fenster öffnen.
- Keine elektrischen Schalter betätigen.
- offene Flammen löschen .
- Von außerhalb Gasversorgungsunternehmen und zugelassenen Fachbetrieb anrufen.

### **Bei Abgasgeruch:**

- Gerät ausschalten
- Fenster und Türen öffnen.
- Zugelassenen Fachbetrieb benachrichtigen.

### **Aufstellung, Änderungen**

- Gerät nur durch einen zugelassenen Fachbetrieb aufstellen oder umbauen lassen.
- Abgasführende Teile nicht ändern.

### **Explosive und leicht entflammbare Materialien**

- Leicht entflammbare Materialien (Papier, Verdünnung, Farben, usw) nicht in der Nähe des Gerätes verwenden oder lagern.

### **Wartung**

- Gemäß § 9 der Heizungsanlagenverordnung hat der Betreiber die Pflicht, die Anlage regelmäßig warten zu lassen, um eine zuverlässige und sichere Funktion des Gerätes zu gewährleisten.
- Eine Wartung des Gerätes ist regelmäßig erforderlich.
- Nur Original Ersatzteile verwenden!

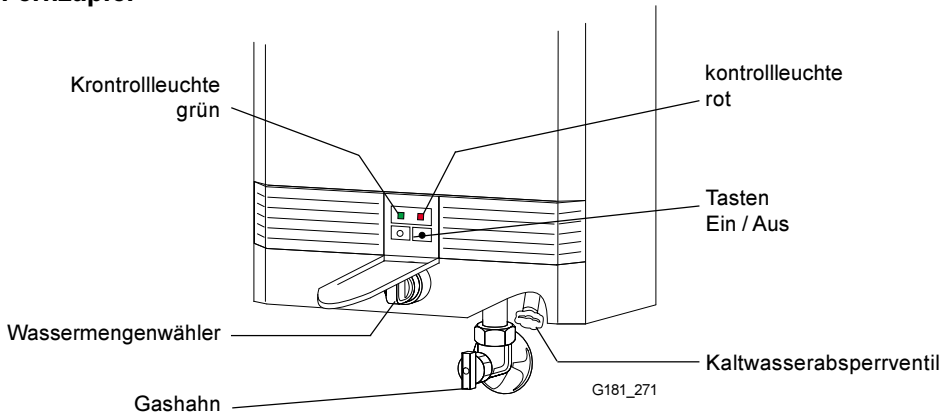
### **Verbrennungs-/Raumluft**

- Verbrennungs-/Raumluft frei von aggressiven Stoffen halten  
(z.B. Halogenkohlenwasserstoffe, die Chlor-oder Fluorverbindungen enthalten).  
Korrosion wird so vermieden.

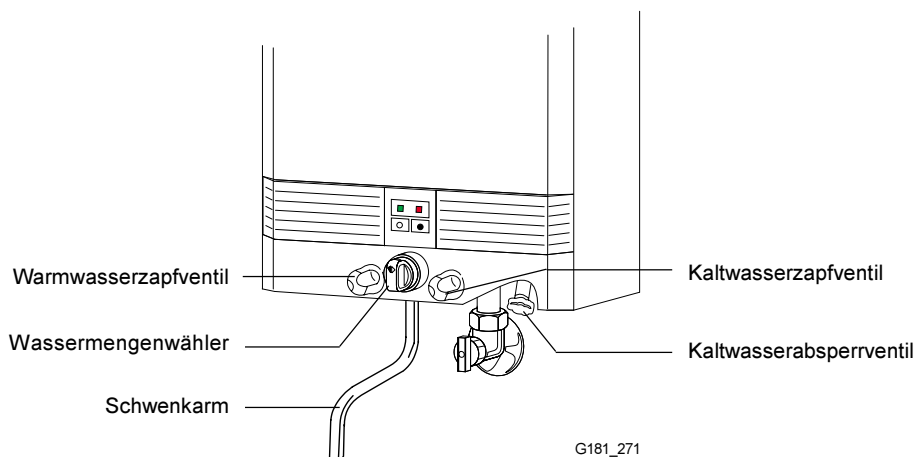
# Bedienungsübersicht

---

## Fernzapfer

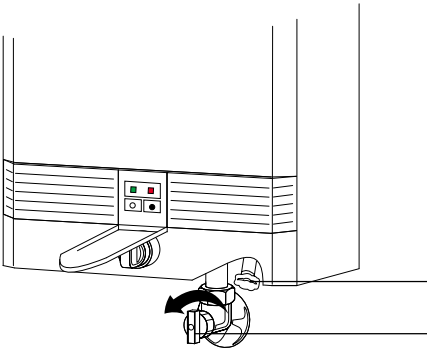


## Direktzapfer



# Bedienung

---



Kaltwasserabsperrentil öffnen

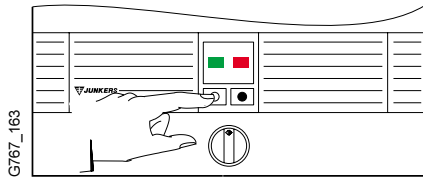
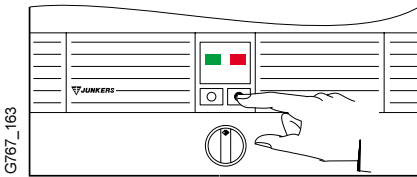
Gashahn drücken und nach links bis zum Anschlag drehen

---

## Ein und Ausschalten

Gerät einschalten: Taste ● drücken

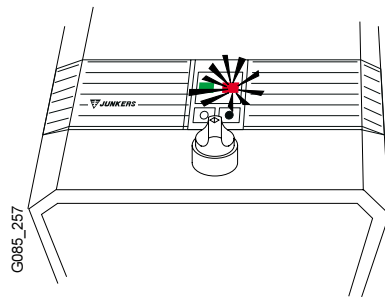
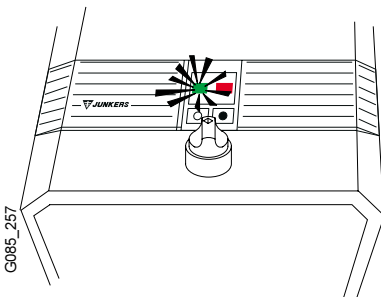
Gerät ausschalten: Taste ○ drücken



Kontrollleuchte grün aus = Hauptbrenner ausgeschaltet

Kontrollleuchte grün an = Brenner in Betrieb

Rote Kontrollleuchte blinkt: Wasserdurchflussmenge prüfen (siehe 8 Störungen und deren Behebung in der Installationsanleitung)

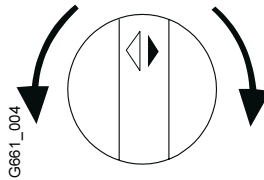


# Bedienung

---

## Temperaturerhöhung

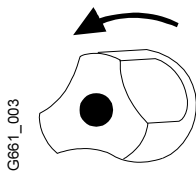
Gegen Uhrzeigersinn drehen;  
viel Wasser = warm



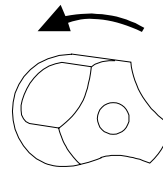
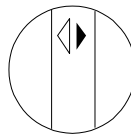
Im Uhrzeigersinn drehen;  
wenig Wasser = heiß

Eine möglichst niedrige Temperatureinstellung vermindert den Energieverbrauch und die Verkalkung des Wärmetauschers.

## Wasserentnahme bei Direktzapfer



Warmwasser



Kaltwasser

## Abgasüberwachung

Das Gerät ist mit einer Abgasüberwachung ausgerüstet. Bei Abgasaustritt in den Aufstellungsraum schaltet die Abgasüberwachung das Gerät ab.

Aus Sicherheitsgründen ist eine Wiederinbetriebnahme des Gerätes erst nach 10 Minuten möglich.

Raum lüften und das Gerät wieder einschalten.

Tritt diese Abschaltung häufiger auf, ist ein Fachmann mit der Prüfung des Gerätes bzw des Abgasweges zu beauftragen.

## Frostschutz

- Kaltwasserabsperrventil schließen.
- Warmwasserzapfstellen öffnen. Bei Direktzapfern Warmwasserzapfventil öffnen.
- Entleerungsventil öffnen. Nach dem Entleeren alles wieder schließen.
- Gashahn schließen.
- Bei anhaltendem Frost ist auch die Kaltwasserzuleitung zu entleeren.

## Mantelschale reinigen

Mit feuchtem Tuch Mantelschale abreiben. Keine scharfen oder ätzenden Reinigungsmittel verwenden.

## Geräte-Daten

Wenn Sie den **JUNKERS** Kundendienst anfordern, ist es von Vorteil, genauere Angaben über Ihr Gerät zu machen.

Diese Angaben erhalten Sie vom Typschild oder vom Gerätetyp Aufkleber rechts an der Mantelschale.

Gerätebezeichnung z.B. (WR 275-7 KG)

\_\_\_\_\_

Fertigungsdatum ( FD... ) \_\_\_\_\_

Datum der Inbetriebnahme: \_\_\_\_\_

Ersteller der Anlage: \_\_\_\_\_



BBT Thermotechnik GmbH  
Junkers Deutschland  
Postfach 1309  
D-73243 Wernau

[www.junkers.com](http://www.junkers.com)