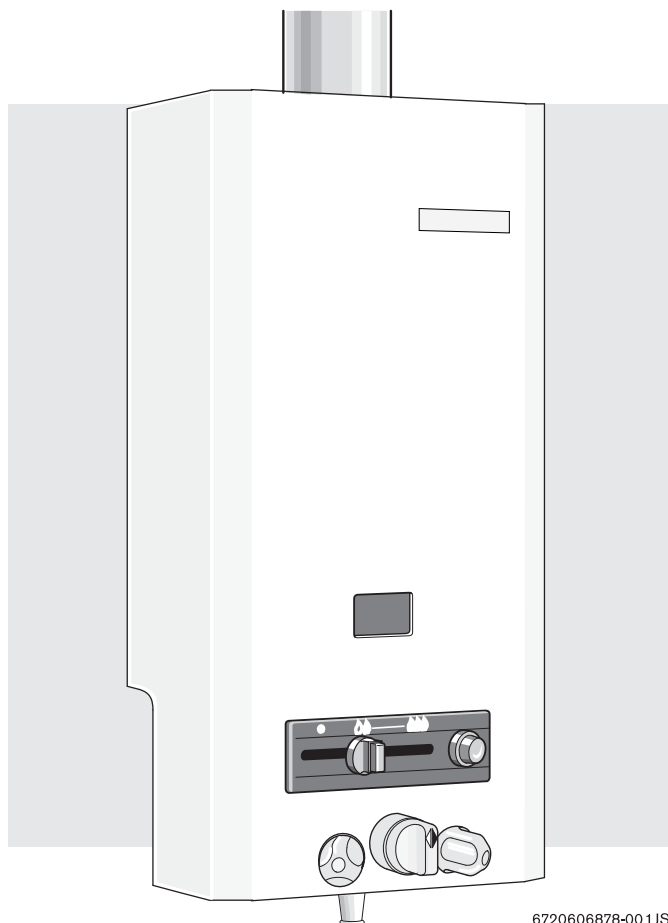


Gas-Durchlauferhitzer

W 125...TZ1

W 125 K...TZ1



Für IHRE SICHERHEIT

Bei Gasgeruch:

1. Gashahn schliessen
2. Fenster öffnen
3. Keine elektrischen Schalter betätigen
4. Offene Flammen löschen
5. Sofort Gasversorgungsunternehmen anrufen

Lagern und verwenden Sie keine entflammaren Materialien und Flüssigkeiten in der Nähe des Gerätes.

- Nach Installation des Gerätes ist beiliegender Aufkleber entsprechend der eingestellten Leistung auszufüllen und am Gerät anzubringen
- **DER EINBAU DARF NUR DURCH EINEN ZUGELASSENEN FACHBETRIEB ERFOLGEN.**
- Die einwandfreie Funktion ist nur gewährleistet, wenn diese Installationsanleitung und die Bedienungsanleitung eingehalten werden.
- Diese Installationsanleitung ist dem Kunden auszuhändigen.
- Der Fachmann erklärt dem Kunden die Wirkungsweise und Bedienung des Gerätes.
- Gemäss § 9 der Heizungsanlagenverordnung hat der Betreiber die Pflicht, die Anlage regelmässig warten zu lassen, um eine zuverlässige und sichere Funktion des Gerätes sicherzustellen. Die Wartung darf nur von zugelassenen Fachbetrieben ausgeführt werden.

INHALT

	Seite
1 Angaben zum Gerät	3
<hr/>	
2 Gerätebeschreibung	3
2.1 Ausstattung	3
2.2 Anschlusszubehör	3
2.3 Typenübersicht	3
2.4 Aufbau	4
<hr/>	
3 Technische Daten	5
<hr/>	
4 Installation und Inbetriebnahme	6
4.1 Vorschriften	6
4.2 Aufstellung	6
4.3 Geräte und Anschlussmasse	8
<hr/>	
5 Gas-Einstellung	9
5.1 Düsendruck-Einstellmethode	9
5.2 Volumetrische Einstellmethode	9
5.3 Einstellen nach Temperaturerhöhung	10
5.4 Einstellen der Zündflamme	10
5.5 Reduzierte Leistung	10
5.6 Flüssiggasgerät	10
<hr/>	
6 Gasart-Umstellung	10
<hr/>	
7 Bedienung	11
<hr/>	
8 Wartung	12
<hr/>	
9 Gas-Einstellwerte	14
<hr/>	

1 Angaben zum Gerät

MODELL	W125...	W125 V2 P32 S14...	W125 D2 P23 S14..
KLASSE: Deutschland Schweiz Österreich	II ₂ ELL 3B/P		
	I _{2H}	I _{3B/P}	I _{2H}
TYP	B _{11BS}	A _{AS}	A _{AS}

2 Gerätebeschreibung

Gas-Warmwassertherme mit eingebauter Strömungssicherung für den Schornsteinanschluss (W125K...). Mit Abgasabweiser für Schweiz und Österreich (W125...). Vorderschale weiss kunststoffbeschichtet. Für den Warmwasserbedarf in Küche und Bad. Universell verwendbar als Direktzapfer, Fernzapfer oder Direkt- und Fernzapfer.

2.1 Ausstattung

- Vollgesichert mit thermoelektrischer Zündsicherung
- Piezozünder
- Gasarmatur mit Drucktasten und Flachbahnschieber für Gasmengenwahl
- Wassermengenwähler
- Wassermengenregler
- Strömungssicherung
- Eingebaute Abgasüberwachung oder mit Oxystop-Einrichtung (nur Schweiz und Österreich)

2.2 Anschlusszubehör (siehe Preisliste)

- Gaseckhahn
- Kaltwasser-Absperrventil mit Warmwasseranschlussbogen
- Schwenkarm

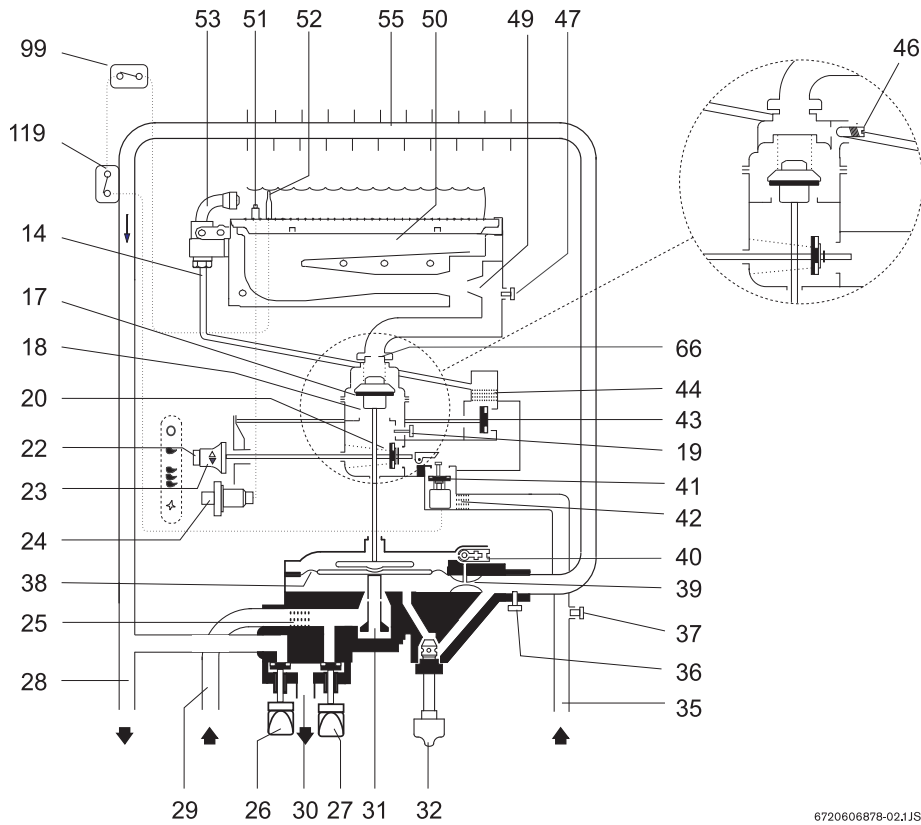
2.3 Typenübersicht

W125	K	D	2	P	21	S...	TZ1
		V	4		23		
					31		
					32		

- W = Gas-Warmwassertherme
- 125 = Leistungskennzahl 8,7 kW (125 kcal/min)
- K = Kaminanschluss
- D = Drosselgehäuse (Erdgas)
- V = Verbindungsstück (Flüssiggas)
- 2 = Direkt- und Fernzapfer
- 4 = Direkt- und Fernzapfer mit Niederdruckwasserteil
- P = Piezozünder
- 21 = Gas-Kennzahl Erdgas L
- 23 = Gas-Kennzahl Erdgas H
- 31, 32 = Gas-Kennzahl Flüssiggas
- S = Sondernummer
- TZ1 = Ausführung mit 2 getrennten Zapfventilen

2.4 Aufbau

Schema der Gas-/Wasserarmatur für Stadtgas/Erdgas und für Flüssigas



- 14 Zündgasrohr
- 17 Grosses Gasventil
- 18 Kleines Gasventil
- 19 Überzündbolzen
- 20 Hauptgasventil
- 22 Zündgastaste
- 23 Leistungsschieber
- 24 Piezozünder
- 25 Wassersieb
- 26 Ventil (warm)
- 27 Ventil (kalt)
- 28 Warmwasser-Rohr
- 29 Kaltwasser-Rohr
- 30 Warmwasser-Auslauf
- 31 Wassermengenregler
- 32 Wählerschraube
- 35 Gaszuführungsrohr
- 36 Entleerungsschraube
- 37 Messstutzen
- 38 Membrane
- 39 Venturi
- 40 Langsamzündventil
- 41 Magneteinsatz
- 42 Gassieb
- 43 Zündgasventil (Flüssiggas)
- 44 Zündgasfilter
- 46 Einstellschraube
- 47 Messstutzen
- 49 Injektordüse
- 50 Brenner
- 51 Thermoelement
- 52 Zündbolzen
- 53 Zündbrenner
- 55 Wärmeübertrager
- 66 Drosselscheibe
- 76 Schnorchel
- 99 Abgasüberwachung
- 119 Temperaturbegrenzer

Bild 1

Schema der Gas-/Wasserarmatur mit Oxystop

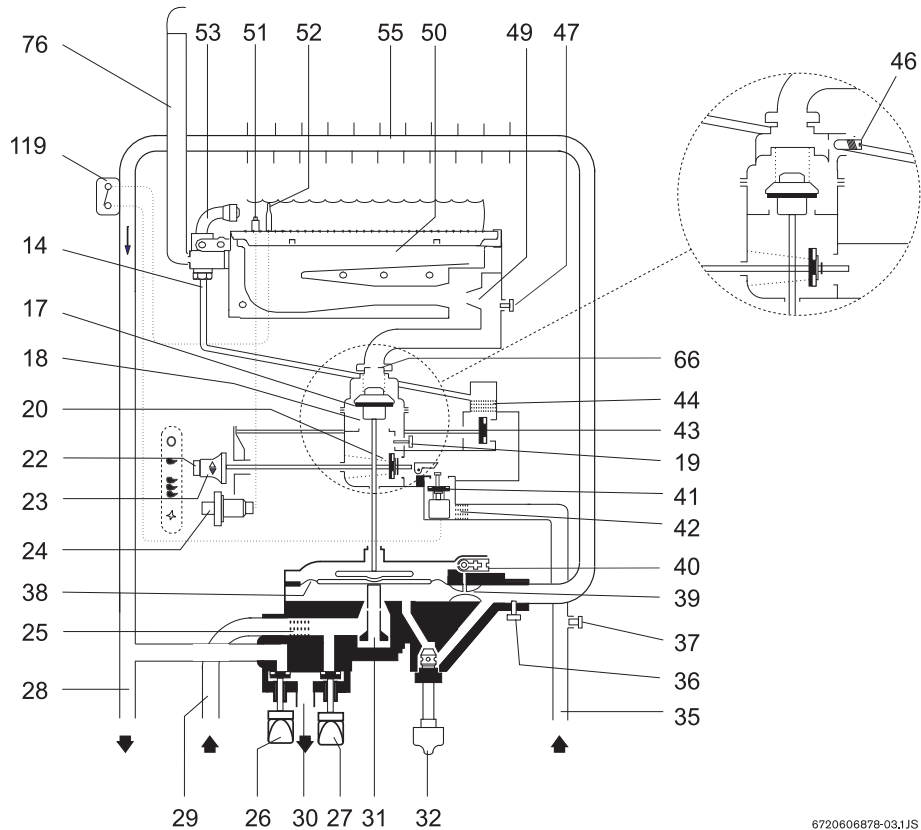


Bild 2

3. Technische Daten

Gerätetyp	Einheit	W 125...T1/TZ1
Nennleistung	kW	8.7
Nennbelastung	kW	10.5
Gas-Anschlussfließdruck		
Stadtgas/Ferngas oder Gas/Luftgemische	mbar	7.5 - 15
Erdgas	mbar	20
Flüssigas (Butan)	mbar	50
Flüssigas (Propan, Österreich)	mbar	50
Flüssigas (Butan, Schweiz)	mbar	50
Anschlusswert (bezogen auf HuB bei 15° C - 1013 mbar trocken)		
Stadtgas (HuB = 4,2 kWh/m ³)	m ³ /h	2.5
Flüssiggas/Luft (HuB = 6,5 kWh/kg)	m ³ /h	1.6
Erdgas L (HuB = 8,5 kWh/m ³)	m ³ /h	1.2
Erdgas H (HuB = 9,5 kWh/m ³)	m ³ /h	1.1
Flüssiggas (HuB = 12,8 kWh/kg)	kg/h	0.8
Wassermengenwähler links am Anschlag		
Maximale Wassermenge	l/min	5
Temperatur-Erhöhung	°C	25
Mindestwasserdruck	bar	0.6
Wassermengenwähler rechts am Anschlag		
Minimale Wassermenge	l/min	2.5
Temperatur-Erhöhung	°C	55
Mindest-Wasserdruck	bar	0.18
Maximaler-Wasserdruck	bar	12
Abgaswerte		
Zugbedarf	mbar	0.015
Abgasmassenstrom*	kg/s	0.0064
Abgastemperatur*	°C	180

Die Typformel ist durch Kennziffern ergänzt. Sie geben die Gasfamilie nach DVGW-Arbeitsblatt G 260 an.

Kennziffer	Wobbe Index (kWh)	Gasfamilie
11	6,4 bis 7,8	Stadtgase, Gruppe A
12	7,8 bis 9,3	Stadt- und Ferngase, Gruppe B
13	6,8 bis 7	Flüssigas/Luft
21	10,5 bis 13,0	Erd- und Erdölgase, Gruppe L
23	12,8 bis 15,7	Erd- und Erdölgase, Gruppe H
31	22,6 bis 25,6	Propan und Butan
32	22,6	Propan (gilt nur für Österreich)

Die Geräte entsprechen der Europa-Norm EN 26, Kategorie II, und der DIN 4109 (Schallschutz in der Wasserinstallation).

* Nach der Strömungssicherung bei dem notwendigen Zugbedarf und bei Nennwärmeleistung

4. Installation und Inbetriebnahme

4.1 Vorschriften

Vor der Installation der Therme ist die Stellungnahme des Gasversorgungsunternehmens und des Bezirks-Schornsteinfegermeisters einzuholen.

Die Aufstellung, der gas- und abgasseitige Anschluss und die Inbetriebnahme dürfen nur von einem beim Gasversorgungsunternehmen eingetragenen Installationsunternehmen erfolgen.

Ausserdem örtliche Vorschriften der Wasserwerke und baurechtliche Vorschriften beachten.

Folgende Richtlinien und Vorschriften sind einzuhalten:

- Technische Regeln für Gasinstallationen DVGW Arbeitsblatt G 600 (TRGI), Technische Regeln für Gasinstallationen". DVGW Arbeitsblatt G 670 "Aufstellung von Gasgeräten mit Lüftungsanlagen" (in jeweils gültiger Fassung)

ZfGW-Verlag, 6000 Frankfurt/Main

Ergänzungen der DVGW-TRGI1986

- Technische Regeln Flüssiggas TRF;

ZfGW-Verlag, 6000 Frankfurt/Main

- DIN-Normen

DIN 1988 - Trinkwasser-Leitungsanlagen in Grundstücken

DIN 4705 - Berechnung von Schornsteinen

DIN 18160 - Hausschornsteine; Anforderungen, Planung und Ausführung

Beuth Vertrieb GmbH, 1000 Berlin 30

In Ländern wie Österreich und Schweiz entsprechende Landesnormen beachten.

4.2 Aufstellung

Zur Vermeidung von Korrosion ist darauf zu achten, dass die Verbrennungsluft frei von aggressiven Stoffen gehalten wird.

Als besonders korrosionsfördernd sind Halogenkohlewasserstoffe (z.B. Chlor und Fluor), zu nennen, die in Lösungsmitteln, Farben, Klebstoffen, Treibgasen, diversen Haushaltsreinigern usw. enthalten sind. Erforderlichenfalls geeignete Gegenmaßnahmen veranlassen. Bei Einbau fugendichter Fenster ist für ausreichende Lüftung zu sorgen. Bei Einbau in schrankartige Umkleidung sind die in Bild 5 angegebenen Masse einzuhalten.

Mantelschale abnehmen (Bild 3)

Um die Mantelschale abnehmen zu können, Griffe abziehen und Rändelschraube (10) lösen. Schale nach vorn schwenken und nach oben abheben.

Montagelehre

Anschlüsse für Gas und Wasser mit Montagelehre EWZ 236/1 (8709918061) festlegen.

Anschlüsse

Stadtgas/Ferngas,
Gas/Luft-Gemische

und Erdgas R1/2" Aussengewinde

Flüssiggas 8 mm Ermeto

Kaltwasser R1/2" Aussengewinde

Warmwasser R3/8" Aussengewinde

Abgasrohr * für

Strömungs-Sicherung 90 mm Aussen-Durchmesser

Bei Verwendung von Kunststoffrohren ist kalt- und warm-

wasserseitig eine metallische Rohrverbindung von 1,5 m vorzusehen.

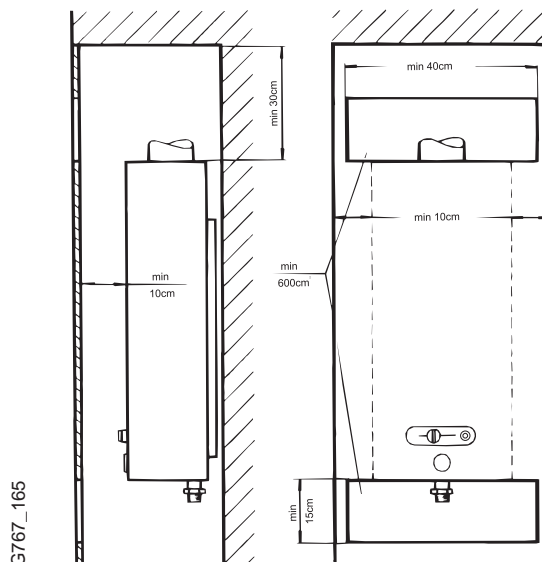
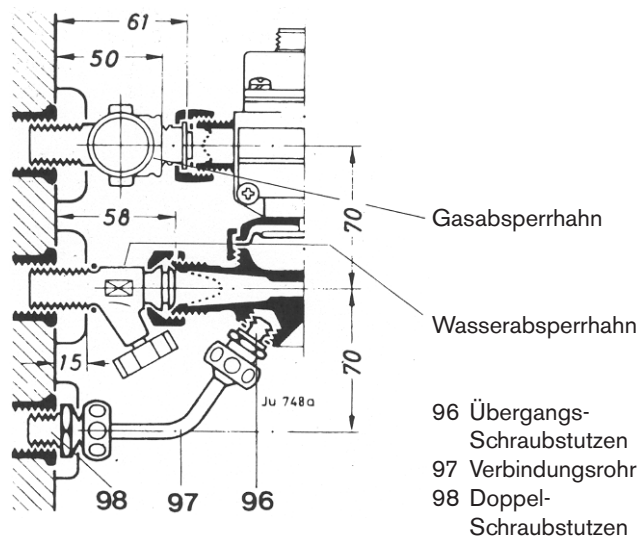


Bild 3

Unterputz-Installation

Gasanschluss:

- Gasabsperrhahn R1/2" mit Rosette an Gasleitung montieren
- Anschlussstutzen mit Mutter an Gas-Absperrhahn schrauben



- 96 Übergangsschraubstutzen
- 97 Verbindungsrohr
- 98 Doppel-Schraubstutzen

Bild 4

Kaltwasseranschluss

- Wasserabsperrhahn R1/2" mit Rosette auf Wasserleitung schrauben, auf eingebautes Wassersieb achten (Bild 1, 2, pos. 25).

Warmwasseranschluss Fernzapfer

- Verschlusschraube durch Übergangsschraubstutzen (96) ersetzen.
- Doppelschraubstutzen (98) mit Rosette in Wasserleitung schrauben.
- Verbindungsrohr (97) montieren

Überputz-Installation

Gasanschluss Stadt - und Erdgas:

- Gas-Absperrhahn R1/2" montieren

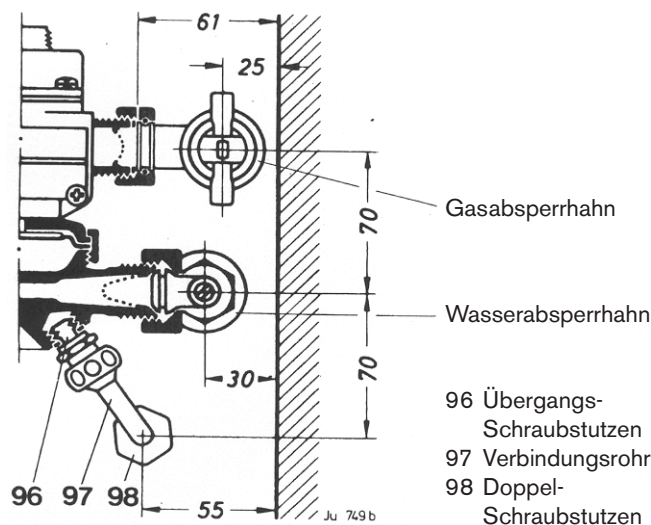


Bild 5

Gasanschluss Flüssiggas:

- Vorgeschriebenes Membran-Absperrventil vorsehen.
- Schraubstutzen für 8 mm Ermeto montieren.
- Gasleitung montieren.

Kaltwasseranschluss:

- Wasserabsperrhahn montieren.

Kaltwasseranschluss:

- Verschlusschraube durch Übergangs-Schraubstutzen (96) ersetzen.
- Verbindungsrohr (97) montieren.

Gerät anschliessen

Beigelegte Wandhaken anbringen.

Gerät mit dem in der Geräteliste aufgeführten Zubehör anschließen.

Abgasführung

Abgasrohr entsprechend den Vorschriften dichtschliessend und steigend verlegen. Bei thermischen Abgasklappen nur Diermayerklappen Typenreihe GWR verwenden.

Mit dem Bausatz Nr. 69 - Bestell-Nr. 7709000242 - lassen sich Geräte mit Abgasabweiser für Schornsteinanschluss umrüsten.

Dichtheit prüfen

Gas-Absperrhahn und Wasserabsperrrventil öffnen.

Gerät und Anschlüsse von Gas und Wasser auf Dichtheit prüfen.

Gerät nach Abschnitt Bedienung in Betrieb nehmen.

Funktion der Abgasanlage (Strömungssicherung) mit Tauspiegel prüfen.

Oxystop-Geräte für Österreich und Schweiz

Das Gerät ist mit einer Oxystop-Einrichtung ausgerüstet, die das Gerät bei einem erhöhten CO₂-Gehalt in der Raumluft abschaltet.

Erlischt die Zündflamme oder schaltet das Gerät während des Betriebes ab, ohne dass das Gerät ausgeschaltet wurde, handelt es sich um eine Sicherheitsabschaltung. Nach ausreichender Lüftung des Aufstellungsraumes kann das Gerät wieder in Betrieb genommen werden.

Wichtiger Hinweis (Österreich und Schweiz)

Gerät nur kurzfristig und in gut belüftbaren Räumen betreiben.

Die Verwendung für Dusch- und Bades Zwecke ist gemäss ÖVGW-Richtlinie G1 (ÖVGW-TR Gas) verboten.

Eine jährliche Wartung des Gerätes ist erforderlich.

Geräte mit Abgasüberwachung

Bei Abgasaustritt in den Aufstellungsraum schaltet die Abgasüberwachung das Gerät ab. Erlischt die Zündflamme oder schaltet das Gerät während des Betriebes ab, ohne daß das Gerät ausgeschaltet wurde, liegt eine Abschaltung durch die Abgasüberwachung vor.

Danach den Raum gut durchlüften und das Gerät nach 10 Minuten wieder in Betrieb nehmen.

Funktionsprüfung Abgasüberwachung

Abgasrohr abheben und Abgasstutzen mit einem Blech abdecken.

Therme in Betrieb setzen und dabei soviel Wasser ausfliessen lassen, damit das Gerät mit Nennleistung arbeitet. In diesem Betriebszustand muss sich das Gerät je nach Belastung und Temperatur nach ca. 1 - 2 Minuten abschalten. Abdeckblech entfernen u. Abgasrohr wieder montieren.

Nachdem der Bimetallschalter abgekühlt ist, kann das Gerät wieder in Betrieb genommen werden.

Störungsbehebung der Abgasüberwachung siehe Kapitel "Wartung".

4.3 Geräte und Anschlussmasse

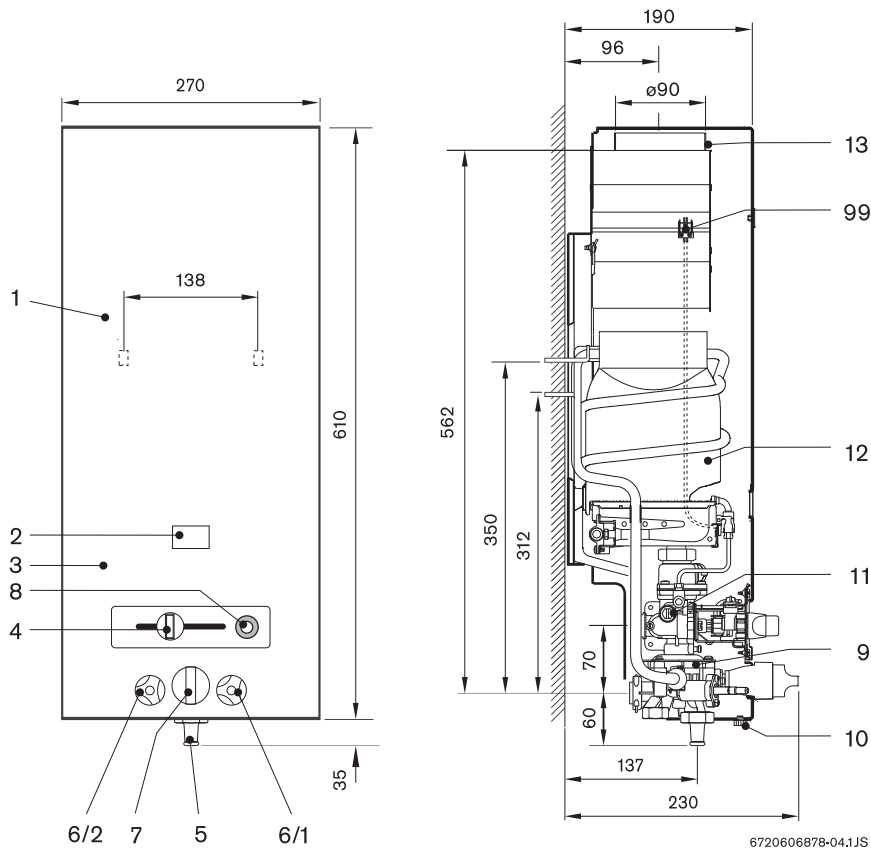


Bild 6 W125K...

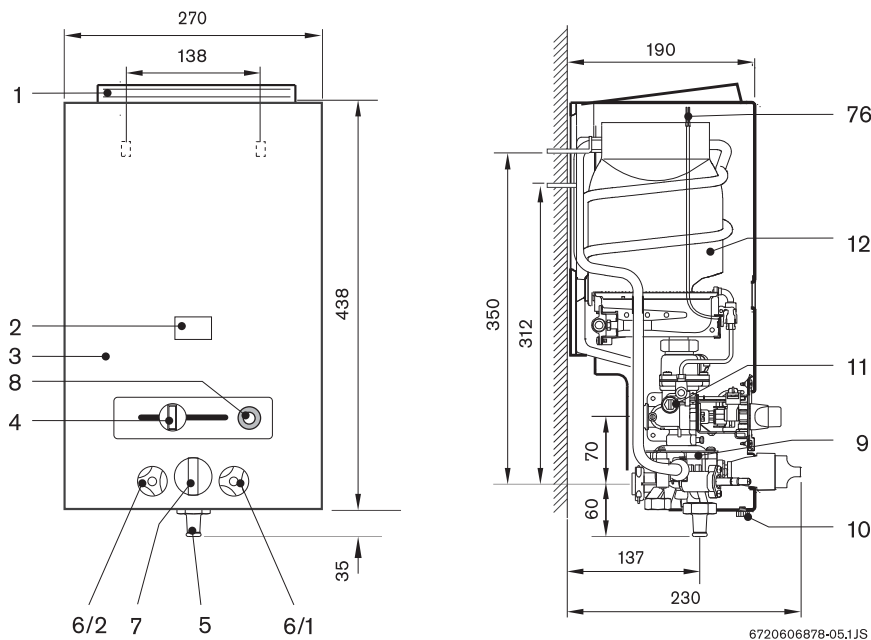


Bild 7 W125...

- | | | | |
|-----|-----------------------|----|----------------------------------|
| 1 | Abgasabweiser | 8 | Piezozünder |
| 2 | Anzündöffnung | 9 | Wasserarmatur |
| 3 | Mantelschale | 10 | Rändelschraube |
| 4 | Zündgastaste | 11 | Gasarmatur |
| 5 | Auslaufülle | 12 | Innenkörper |
| 6/1 | Kaltwasser-Zapfventil | 13 | Strömungssicherung |
| 6/2 | Warmwasser-Zapfventil | 76 | Schnorchel (bei Oxystop-Geräten) |
| 7 | Wassermengenwähler | 99 | Abgasüberwachung |

5. Gas-Einstellung

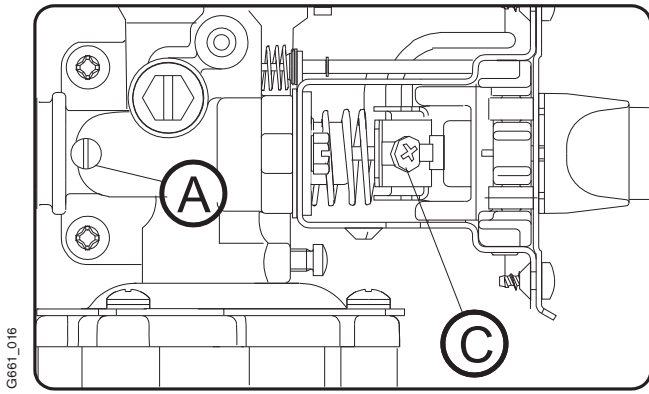


Bild 8

Prüfen, ob die auf dem Typenschild angegebene Gasart mit der vom Gaswerk gelieferten Gasart übereinstimmt. Bei Abweichen ist das Gerät entsprechend Abschnitt "Umstellung", Seite 10, auf die neue Gasart umzubauen.

Die Nennwärmelastung ist nach der Düsendruckmethode oder auch nach der volumetrischen Methode einzustellen. Für beide Einstellmethoden ist ein U-Rohr-Manometer erforderlich.

Hinweis: Die Düsendruck-Einstellmethode ist zeitsparender, daher zu bevorzugen.

Stadtgas: Gerät nach der Düsendruck- oder volumetrischer Methode einstellen.

Erdgas: Geräte der Erdgasgruppe H sind ab Werk auf Wobbe-Index 15 kWh/m^3 (12900 kcal/m^3) und 20 mbar Anschlussdruck eingestellt und plombiert. Die Geräte der Gruppe L sind ab Werk auf Wobbe-Index $12,4 \text{ kWh/m}^3$ (10700 kcal/m^3) und 20 mbar Anschlussdruck eingestellt und plombiert. Funktionskontrolle des Gerätes vornehmen und evtl. Gaseinstellung nach Abschnitt Düsendruck-Einstellmethode überprüfen. Bei Erdgas-Geräten ohne Gasregler und Anschlussdrücken über 22 mbar ist die Gaseinstellung nachzuregulieren.

Flüssiggas: Geräte für Flüssiggas sind ab Werk entsprechend den auf dem Typschild angegebenen Anschlussdruck eingestellt und plombiert.

5.1 Düsendruck-Einstellmethode

Wobbe-Index (W_o) und Betriebsheizwert (H_{UB}) beim Gaswerk erfragen.

- 1.1 Dichtschaube D lösen und U-Rohr-Manometer anschließen. Gas-Absperrhahn öffnen.
- 1.2 Gerät nach Bedienungsanleitung in Betrieb nehmen. Leistungsschieber (23) muß rechts am Anschlag sein.
- 1.3 Verschlusskappe über Einstellschraube E entfernen und mit Schraube E auf vorgeschriebenen Düsendruck einstellen (siehe Einstelltabelle Seite 13).

- 1.4 Gas-Absperrhahn schliessen, U-Rohr-Manometer abnehmen und Dichtschaube D festziehen.
- 1.5 Dichtschaube A lösen und U-Rohr-Manometer anschließen.
- 1.6 Gasabsperhahn öffnen und Gerät in Betrieb nehmen
- 1.7 Erforderlicher Anschlussfließdruck:
Erdgas: 18 - 25 mbar (180 - 250 mm WS)
Flüssiggas: 30 mbar (300 mm WS) bzw. 50 mbar (500 mm WS)
- 1.8 Bei Drücken zwischen 15 und 18 mbar nur 85 % der Nennwärmelastung einstellen. Unter 15 mbar darf das Gerät nicht in Betrieb genommen werden. Fehler beseitigen oder Gaswerk verständigen.
- 1.9 Kontrolle über Gaszähler (siehe volumetrische Einstellmethode) oder durch Beurteilung des Flammenbildes vornehmen.
- 1.10 Gas-Absperrhahn schliessen. U-Rohr Manometer abnehmen und Dichtschaube A festziehen.
- 1.11 Verschlusskappe auf Einstellschraube E stecken und plombieren.
- 1.12 Gasdichtheit prüfen.

5.2 Volumetrische Einstellmethode

Nur möglich, wenn sichergestellt, dass vom Gaswerk in Spitzenbedarfszeiten kein Zusatzgas in das Netz eingespeist wird.

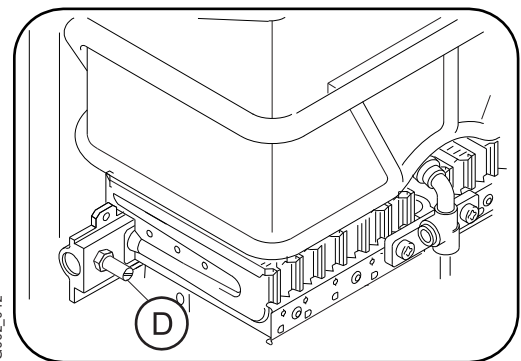


Bild 9

Wobbe-Index (W_o) und Betriebsheizwert (H_{UB}) beim Gaswerk erfragen.

- 2.1 Gas-Absperrhahn öffnen und Gerät nach Bedienungsanleitung in Betrieb nehmen. Leistungsschieber muss rechts am Anschlag sein.
- 2.2 Verschlusskappe über Einstellschraube E entfernen. Gasmenge entsprechend der Einstelltabelle Seite 10 über Gaszähler an der Einstellschraube E einstellen.
- 2.3 Gerät ausser Betrieb setzen und Gas-Absperrhahn schliessen.
- 2.4-
- 2.7 Siehe 1.5-1.8
- 2.8 Kontrolle über Düsendruck (siehe Düsendruck-Einstellmethode oder durch Beurteilung des Flammenbildes vornehmen.
- 2.9-
- 2.11 Siehe 1.10-1.12.

5.3 Einstellen des Gerätes über die Temperaturerhöhung

Fabrikneue bzw. entkalkte und gereinigte Geräte lassen sich auch über die Temperaturerhöhung des Wassers einstellen.

- Gerät in Betrieb nehmen, Leistungsschieber und Wassermengenwähler muss rechts am Anschlag sein. Verschlusskappe über Einstellschraube E entfernen.
- Verschlusskappe über Einstellschraube E entfernen.
- Kaltwassertemperatur messen; Gasmenge so einstellen, dass sich die Auslauftemperatur um 55°C erhöht.
- Bei 85% Nennleistung sind 47°C Temperaturerhöhung einzustellen.
- Gerät ausser Betrieb setzen und Gas-Absperrhahn schliessen.
- Siehe 1.5-1.12.

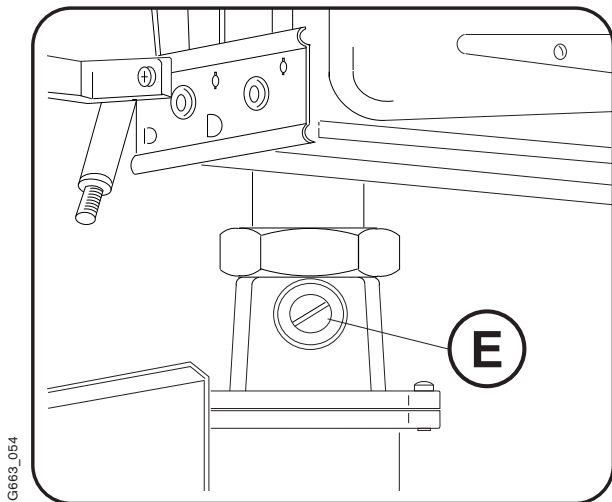


Bild 10

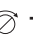

5.4 Einstellen der Zündflamme

Zünddüse ist der jeweiligen Gasart angepaßt. Geräte für Stadtgas oder Gas/Luft-Gemische enthalten die Drosselschraube E.

Bei Stadtgasgeräten und Anschlussdrücken unter 8 mbar (80 mm WS) Schraube B nach links öffnen.

Bei Butan/Luft-Gemischen Schraube nach rechts auf Sitz schrauben, damit Vordüse wirksam ist.

5.5 Reduzierte Leistung

Werkseitig auf 50% eingestellt, bezogen auf mittlere Werte von Wobbezahl und Druck. Gaseinstellung nach Einstelltabelle Seite 14 prüfen und evtl. an Einstellschraube C -  + korrigieren. Hierzu Leistungsschieber in () - Stellung bringen.

5.6 Flüssiggasgerät

Ist auf Nennleistung eingestellt und plombiert. Auf dem Gerateschild angegebener Druck gegebenenfalls am Messstutzen (47) kontrollieren.

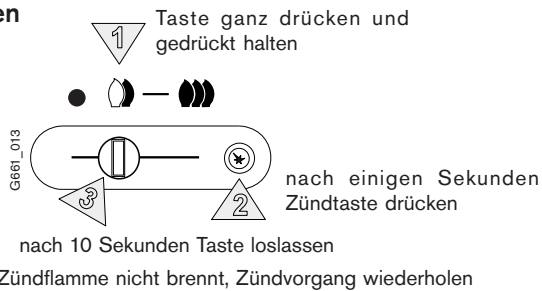
6. Gasart-Umstellung

Original Umbausatz für neue Gasart verwenden. Gerätetyp und Gasart angeben.

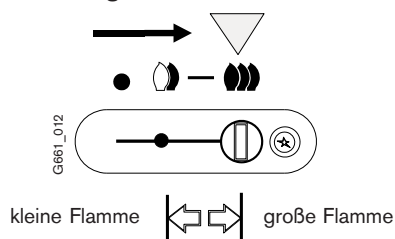
7 Bedienung

Gas-Absperrhahn öffnen. Wassermengenwähler (7) nach links bis Anschlag drehen und alle Zapfstellen zum Entlüften der Wasserleitungen und der Therme kurzzeitig öffnen. Zündsperre im Gerät ermöglicht nur das Zünden in der Zündstellung.

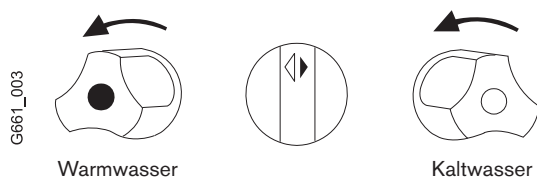
Einschalten



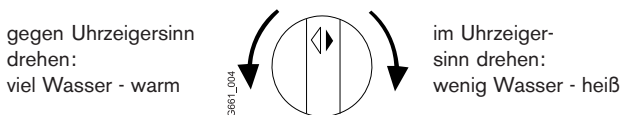
Betriebsstellung



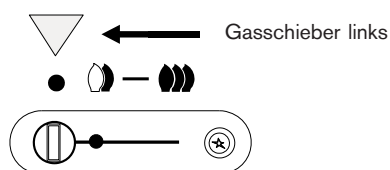
Wasserentnahme am Gerät



Temperaturerhöhung



Aus schalten



Wichtiger Hinweis (Österreich)

Gerät nur kurzfristig und in gut belüftbaren Räumen betreiben.

Die Verwendung für Dusch- und Badezwecke ist gemäss ÖVGW-Richtlinie G 1 (ÖVGW- TR Gas) verboten.

Oxystop-Geräte

Das Gerät W125... ist mit einer Oxystop-Einrichtung ausgerüstet, die das Gerät bei einem erhöhten CO₂-Gehalt in der Raumluft abschaltet.

Erlischt die Zündflamme oder schaltet das Gerät während des Betriebes selbständig ab, handelt es sich um eine Sicherheitsabschaltung. Nach ausreichender Lüftung des Aufstellungsraumes kann das Gerät wieder in Betrieb genommen werden.

8. Wartung

Nach ein- bis zweijähriger Benutzung ist das Gerät zu überprüfen, gründlich zu reinigen und ggf. zu entkalken.

Die Wartung darf nur von einem zugelassenen Installateur vorgenommen werden.

Er hat folgende Arbeiten auszuführen:

Innenkörper

Lamellenblock reinigen; Innenkörper und Verbindungsrohre überprüfen ob Entkalkung notwendig, ggf. Innenkörper (12) mit handelsüblichen Mitteln nach Hersteller vorschritt entkalken.

Max. Dichtheitsprüfung 20 bar.

Bei Wiedereinbau neue Dichtungen verwenden.

Brenner

Brenner abschrauben und reinigen. Notfalls in Seifenlauge spülen.

Zündbrenner


Die Flamme soll das Thermoelement etwa 5 mm unterhalb der Spitze beheizen. Brennt die Flamme zu klein, Zündbrenner (53) reinigen; ggf. Zünddüse und Zündgasfilter (44) wechseln.

Bei einwandfreier Zündflamme muss das Magnetventil (41) etwa 5 Sekunden nach Inbetriebnahme offen bleiben.

Erlischt beim Anzündvorgang die Zündflamme nach Loslassen der Taste, kann Kontakt an den Anschlüssen der Thermostromleitung mangelhaft sein. Gewindebuchse am Magnet (41) und am Brenner festziehen; evtl. Thermoelement oder Magneteinsatz tauschen.

Gasarmatur

Erlischt der Brenner nach Zapfen von warmem Wasser nicht vollständig, ist das Gasventil (17) mit Stift zu reinigen. Der O-Ring ist mit HFt 1 v 5 zu fetten.

Gasarmatur auf Dichtheit prüfen: Zündflamme ausblasen und Leistungsschieber nach rechts in Stellung Nennleistung  stellen.

Nach ca. 1 Minute Warmwasserzapfventil öffnen.

Prüfen, ob am Zündbrenner und Hauptbrenner Gas ausströmt.

Bei undichtem Brenner oder Zündbrenner Hauptgasventil (20) oder Zündgasventil (43) reinigen.

Wasserarmatur

Wasserabsperrventil schliessen.

Wasserarmatur ausbauen.

Deckel abnehmen, Gehäuse und Deckel reinigen.

Wassermengenwähler herauserschrauben. Entlastungsventil in Wählerschraube auf Dichtheit prüfen, notfalls reinigen.

Zapfventile herausziehen und reinigen. Bei Undichtheit O-Ring oder ganzes Ventil tauschen. Bei Wiedereinbau Wählerschraube nach links bis Anschlag drehen.

Wassermengenregler (Bild 1, Pos. 31)

Der Regelkegel des Wassermengenreglers im Wasserteil muss sich durch Fingerdruck leicht bewegen lassen.

Klemmt er oder bleibt er hängen, so ist der Regler auszuwechseln. Ursache des Hängenbleibens können Sandkörnchen, aber auch Ablagerungen bei hartem Wasser sein.

Jährliche Servicearbeiten (Bild 1, Pos. 55)

- Innenkörper ausbauen.
- Innenkörper mit starkem Wasserstrahl abspülen.
- Wenn die Verschmutzungen sich nicht beseitigen lassen: Lamellen in heißes Wasser mit Spülmittel tauchen und sorgfältig reinigen.
- Lamellen auf gleichmässige Anordnung prüfen.
- Falls erforderlich: Wärmeaustauscher und Verbindungsleitungen entkalken gemäss Anleitung des Entkalkungszubehörs.

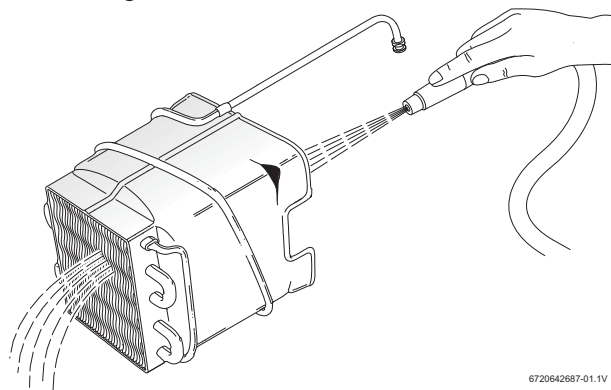


Bild 11

Stopfbuchse undicht

O-Ring ausbauen, neuen O-Ring mit Unisilikon L 641 fetten und wieder einbauen. Komplette Tauschsätze stehen zur Verfügung.

Langsamzündventil (Bild 1, 2, Pos. 40)

Nach Herauserschrauben ist das Ventil von Schmutzteilchen zu reinigen. Die Kugel innerhalb des Ventils muss gangbar sein (prüfen durch Schütteln). Der O-Ring ist zu überprüfen und eventuell auszutauschen. Danach wird das Langsamzündventil wieder eingeschraubt.

Beim Zusammenbau der Wasserarmatur wird empfohlen, eine neue Membrane einzulegen.

Alle Anschlüsse sind auf Dichtheit zu prüfen.

Funktionsprüfung

Gerät in Betrieb nehmen (siehe Abschnitt Inbetriebnahme). Wird der Zapfventilhebel nach rechts geschwenkt oder eine entfernt liegende Warmwasser-Zapfstelle geöffnet, müssen sich die Flammen nach ca. 5 Sekunden voll entzünden.

Wird diese Zapfstelle geschlossen oder der Zapfventilhebel senkrecht nach unten gestellt, müssen die Flammen in ca. 1 Sekunde erlöschen.

Werden die oben genannten Werte nicht erreicht, so ist das wassergesteuerte Gasventil zu überprüfen.

Wasserseitig kann der Fehler am Langsamzündventil oder am Wassermengenregler liegen.

Nach Erlöschen der Zündflamme muss das Magnetventil (41) innerhalb von 45 Sekunden schliessen. Wird der Wert überschritten, noch Abschnitt "Zündbrenner" überprüfen.

Ungenügende Temperatur-Erhöhung

Leistung nach Abschnitt Gas-Einstellung, Seite 10, prüfen; bei Flüssiggas-Thermen Nenndruck am Messstutzen (37) kontrollieren. Gassieb (42) und Brenner reinigen sowie Entlastungsventil in der Wählerschraube prüfen. Einwandfreie Brennweise (Flammenbild) und Abgasanlage prüfen.

Abgasüberwachung

Die Abgasüberwachung darf auf keinen Fall ausgeschaltet, verfälscht oder durch ein anderes Teil ersetzt werden.

Betrieb und Vorsichtsmassnahmen

Die Abgasüberwachung prüft, ob Abgas an der Strömungssicherung austritt. Falls diese nicht ausreichend sind, schaltet sich das Gerät selbstständig aus, so dass die Verbrennungsgase nicht in den Raum strömen können, in dem der Brenner installiert wurde. Die Abgasüberwachung ist nach einer Abkühlzeit wieder betriebsbereit.

Sollte sich das Gerät während des Betriebs ausschalten, den Raum lüften. Gerät nach etwa 10 Minuten wieder in Betrieb nehmen. Falls sich der Fehler wiederholt, sollte ein Techniker hinzugezogen werden. Der Anwender darf niemals Änderungen an der Vorrichtung vornehmen.

Wartung *

Bei Störungen der Abgasüberwachung, sollte folgendermassen vorgegangen werden:

- Befestigungsschraube der Abgasüberwachung lösen
- Stecker der Zündungseinheit herausnehmen

Beschädigtes Teil durch neues ersetzen und in umgekehrter Reihenfolge, wie in der Tabelle oben beschrieben, einsetzen.

Funktionsprüfung*

Funktionsprüfung der Abgasüberwachung:

- Abgasrohr entfernen;
- Durch Rohr (circa 50 cm lang) mit geschlossenem Ende ersetzen;
- Rohr senkrecht montieren;
- Gerät mit Nennleistung in Betrieb nehmen und mit Temperaturwahlschalter auf Maximaltemperatur stellen.

Unter diesen Bedingungen muss sich das Gerät nach zwei Minuten ausschalten. Rohr herausnehmen und Abgasrohr wieder montieren.

* Diese Arbeiten dürfen nur von einer zugelassenen Fachkraft durchgeführt werden.

Wartungsfette

Wasserteil: Unisilikon L 641

Gasteil, einschließlich Brenner: HFt 1 v 5

Ersatzteile

anhand besonderer Listen und Kataloge anfordern.

Weitere Hinweise über Pflege und Wartung in gesonderter Druckschrift Ps 2-278.

9. Gas-Einstellwerte

Gas	Wobbe-Index Wo = kWh/m ³	Düsentruck (mbar) bei Nennleistung			Düsen		Heizwert		Gasmenge (l/min)** bei Nennleistung		
		100%	85%	50%	Haupt- brenner	Zünd- brenner	H ₀ *	H _{UB} **	100%	85%	50%
Stadtgas d	5.5	4.7	3.3	1.2							
	6.0	4.0	2.8	1.0							
	6.5	3.4	2.4	0.9							
Stadtgas A	6.7	3.2	2.9	0.8	2.40	51					
	7.0	2.9	2.1	0.7							
	7.2	2.7	2.0	0.7							
	7.4	2.5	1.8	0.6							
Stadtgas B	7.7	5.0	3.6	1.2	2	schwarz					
	7.9	4.7	3.4	1.2							
	8.1	4.5	3.2	1.1							
	8.4	4.2	3.0	1.1							
	8.6	4.0	2.9	1.0							
Erdgas H	11.8	8.7	6.3	2.2	1.35	blau					
	12.1	8.2	6	2							
	12.4	7.7	5.6	1.9							
	12.8	7.3	5.3	1.8							
	13.1	7.0	5.1	1.7							
	13.5	9.7	7	2.4	1.25						
	13.8	9.3	6.7	2.3							
	14.2	8.8	6.4	2.2							
	14.5	8.4	6.1	2.1							
	14.9	8.0	5.8	2.0							
15.2	7.6	5.5	1.9								
15.6	7.3	5.3	1.8								
Erdgas H (Österreich)	14.8	9.2	6.6	2.3	1.20	blau	11.16	9.42	19	16	9.4
Erdgas H (Österreich Oxystop)	14.8	9.2	6.6	2.3	1.20	12	11.16	9.42	19	16	9.4
Erdgas H (Schweiz)	14.9	8.0	5.8	2.0	1.20	blau	11.6	9.77	18.5	16	9
Flüssigas 50 mbar		26	19	6.5	0.66	braun					
Flüssigas 30 mbar		27	19	6.7	0.69	rot					
Flüssigas 50 mbar (Österreich Oxystop)		26	19	6.5	0.72	30					

*) Brennwert H₀ (kWh/m₃) bei 0°C, 1013 mbar, trocken

***) Betriebsheizwert H_{UB} (kWh/m₃) und gasmenge bei 15°C, 1013 mbar, trocken



6720606878

Wie Sie uns erreichen...

DEUTSCHLAND

Bosch Thermotechnik GmbH

Junkers Deutschland
Junkersstraße 20-24
D-73249 Wernau
www.junkers.com

Technische Beratung/ Ersatzteilberatung

Telefon (0 18 03) 337 330*

Info-Dienst (Für Informationsmaterial)

Telefon (0 18 03) 337 333*
Telefax (0 18 03) 337 332*
Junkers.Infodienst@de.bosch.com

Innendienst Handwerk/ Schulungsannahme

Telefon (0 18 03) 337 335*
Telefax (0 18 03) 337 336*
Junkers.Handwerk@de.bosch.com

Kundendienstannahme (24-Stunden-Service)

Telefon (0 18 03) 337 337*
Telefax (0 18 03) 337 339*
Junkers.Kundendienstauftrag@de.bosch.com

Extranet-Support

hilfe@junkers-partner.de

* Festnetzpreis 0,09 EUR/Minute,
höchstens 0,42 EUR/Minute aus
Mobilfunknetzen.

ÖSTERREICH

Robert Bosch AG

Geschäftsbereich Thermotechnik
Hüttenbrennergasse 5
A-1030 Wien
Telefon (01) 7 97 22-80 21
Telefax (01) 7 97 22-80 99
junkers.rbos@at.bosch.com
www.junkers.at

Kundendienstannahme (24-Stunden-Service)

Telefon (08 10) 81 00 90
(Ortstarif)

SCHWEIZ

Vertrieb:

Tobler Haustechnik AG

Steinackerstraße 10
CH-8902 Urdorf

Service:

Sixmadun AG

Bahnhofstrasse 25
CH-4450 Sissach
info@sixmadun.ch
www.sixmadun.ch

Servicenummer

Telefon 0842 840 840

