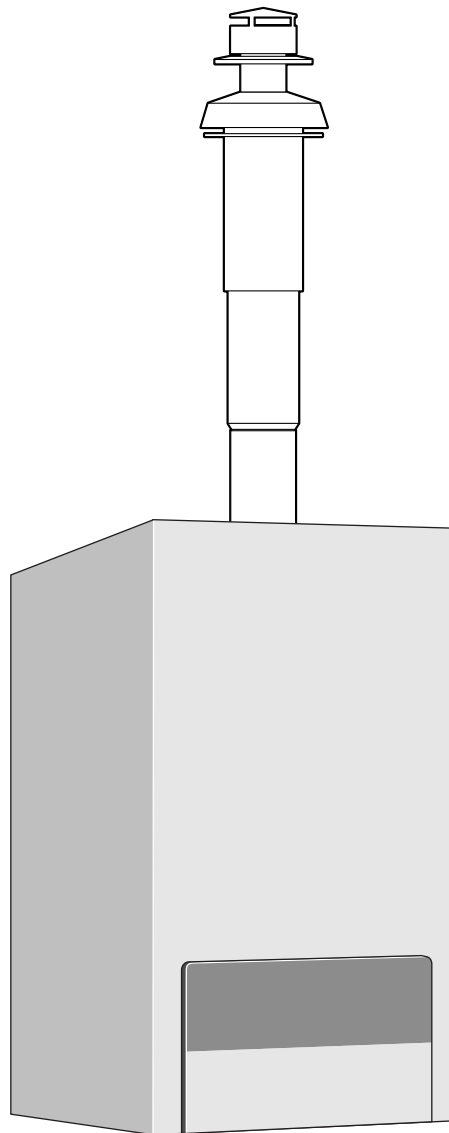


Sieger Heizsysteme GmbH
D-57072 Siegen
Telefon (0271) 2343-0
e-mail: info@sieger.net

Sieger

Beiheft zur Abgasführung für
Gas-Wandkessel HG 15 WG - 24
Gas-Wandkessel HG 15 WKG - 24



6 720 612 263-00.10

Bitte aufbewahren.


Inhaltsverzeichnis


1	Symbolerklärung und Sicherheitshinweise	3
1.1	Symbolerklärung	3
1.2	Sicherheitshinweise	3
<hr/>		
2	Verwendung	4
2.1	Allgemeines	4
2.2	Gas-Wandkessel	4
2.3	Montagehinweise	4
2.4	Kombination mit Abgaszubehören	4
2.5	Klassifikation der Abgasführungsarten nach CEN	5
<hr/>		
3	Waagerechte Abgasführung	6
3.1	Einbaumaße	6
3.2	Auswahl der Drosselscheibe	6
3.3	Einbaubeispiel für die waagerechte Abgasführung nach C ₁₂	7
<hr/>		
4	Senkrechte Abgasführung	8
4.1	Einbaumaße	8
4.2	Auswahl der Drosselscheibe	10
4.3	Einbaubeispiele	11

1 Symbolerklärung und Sicherheitshinweise

1.1 Symbolerklärung

Warnhinweise


	Warnhinweise im Text werden mit einem grau hinterlegten Warndreieck gekennzeichnet und umrandet.
---	--

	Bei Gefahren durch Strom wird das Ausrufezeichen im Warndreieck durch ein Blitzsymbol ersetzt.
---	--

Signalwörter am Beginn eines Warnhinweises kennzeichnen Art und Schwere der Folgen, falls die Maßnahmen zur Abwendung der Gefahr nicht befolgt werden.

- **HINWEIS** bedeutet, dass Sachschäden auftreten können.
- **VORSICHT** bedeutet, dass leichte bis mittelschwere Personenschäden auftreten können.
- **WARNUNG** bedeutet, dass schwere Personenschäden auftreten können.
- **GEFAHR** bedeutet, dass lebensgefährliche Personenschäden auftreten können.

Wichtige Informationen

	Wichtige Informationen ohne Gefahren für Menschen oder Sachen werden mit dem nebenstehenden Symbol gekennzeichnet. Sie werden durch Linien ober- und unterhalb des Textes begrenzt.
---	---

Weitere Symbole

Symbol	Bedeutung
▶	Handlungsschritt
→	Querverweis auf andere Stellen im Dokument oder auf andere Dokumente
•	Aufzählung/Listeneintrag
–	Aufzählung/Listeneintrag (2. Ebene)

Tab. 1

1.2 Sicherheitshinweise

Die einwandfreie Funktion ist nur gewährleistet, wenn diese Installationsanleitung eingehalten wird. Änderungen vorbehalten. Der Einbau muss von einem zugelassenen Installateur erfolgen. Zur Montage des Gerätes ist die entsprechende Installationsanleitung zu beachten.

Gefahr bei Abgasgeruch

- ▶ Gerät ausschalten.
- ▶ Fenster und Türen öffnen.
- ▶ Zugelassenen Fachbetrieb benachrichtigen.

Aufstellung, Umbau

- ▶ Gerät nur durch einen zugelassenen Fachbetrieb aufstellen oder umbauen lassen.
- ▶ Abgasführende Teile nicht ändern.

2 Verwendung

2.1 Allgemeines

Informieren Sie sich vor Einbau des Heizgeräts und der Abgasführung bei der zuständigen Baubehörde und beim Bezirks-Schornsteinfegermeister, ob Einwände bestehen.

Das Abgaszubehör ist Bestandteil der CE-Zulassung. Aus diesem Grund dürfen nur Original-Abgaszubehöre verwendet werden.

Die Oberflächentemperatur am Verbrennungsluftrohr liegt unter 85 °C. Nach TRGI 2008 bzw. TRF 1988 sind keine Mindestabstände zu brennbaren Baustoffen erforderlich. Die Vorschriften (LBO, FeuVO) der einzelnen Bundesländer können hiervon abweichen und Mindestabstände zu brennbaren Baustoffen vorschreiben.

2.2 Gas-Wandkessel

Gas-Wandkessel	Prod.-Id.-Nr.
HG 15 WKG - 24	CE-0085BR0512
HG 15 WG - 24	

Tab. 2

Die genannten Gas-Wandkessel sind entsprechend der EG-Gasgeräterichtlinien (90/396/EWG, 92/42/EWG, 72/23/EWG, 89/336/EWG) und EN483 geprüft und zugelassen.

2.3 Montagehinweise



VORSICHT: Durch den hohen Wirkungsgrad des Geräts kann im Abgasrohr der im Abgas enthaltene Wasserdampf kondensieren.

- ▶ Ab 1,5 m Abgasrohrlänge Kondensatablauf montieren!

- Die Abgasführung erfolgt raumluftunabhängig nach C_{12X}, C₁₂, C_{32X}, C₃₂, C_{42X}, C₄₂ oder raumluftabhängig nach B₃₂.
- Die Abgasleitung wird mit Doppelrohren Ø 60/100 mm oder Ø 80/125 mm erstellt.
- ▶ Installationsanleitungen der Abgaszubehöre beachten.
- ▶ Vor Montage der Abgaszubehöre:
Dichtungen an den Muffen mit lösungsmittelfreiem Fett (z. B. Vaseline) leicht einfetten.
- ▶ Bei Montage der Abgas-/Verbrennungsluftleitung
Abgaszubehöre immer bis zum Anschlag in die Muffen schieben.

2.4 Kombination mit Abgaszubehören

Für den Anschluss des Gas-Wandkessels an Doppelrohrsystemen sind folgende Zubehöre verfügbar:

- Abgaszubehör Grundbausatz Ø 60/100 (→ Bild 1)
- Adapter Doppelrohr-Verbindungsbogen Ø 60/100 (→ Bild 2)
- Adapter senkrechtes Verbindungsstück Ø 60/100 (→ Bild 3)

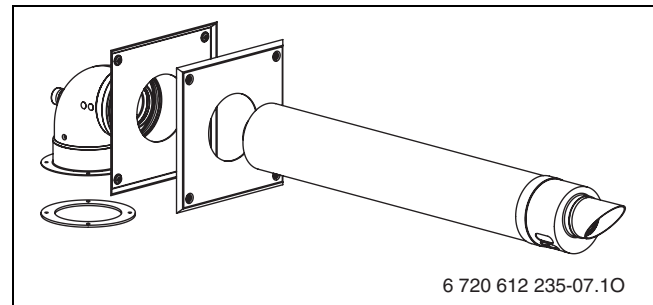


Bild 1 Grundbausatz 60/100

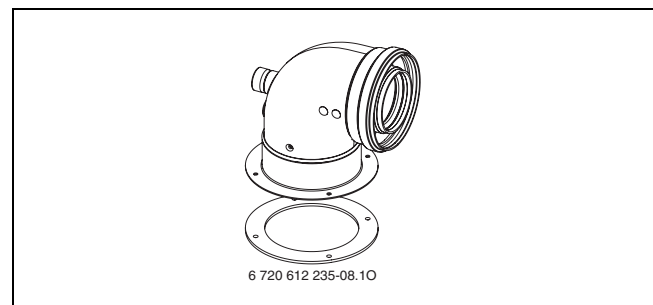


Bild 2 Verbindungsbogen 60/100

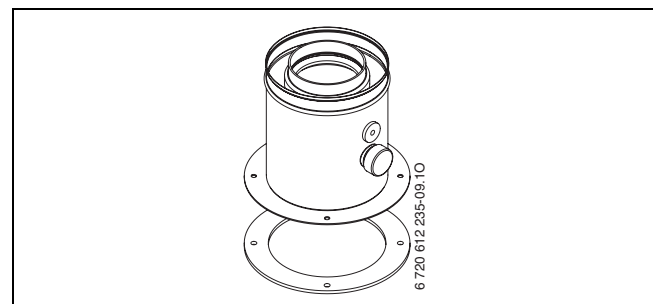
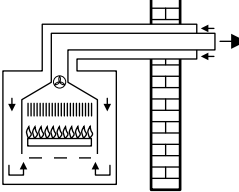
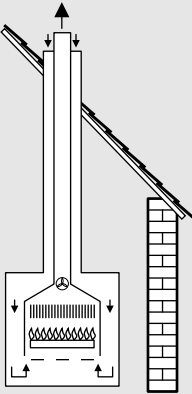
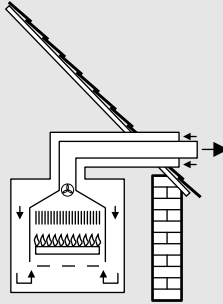
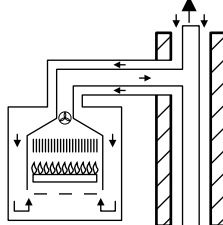
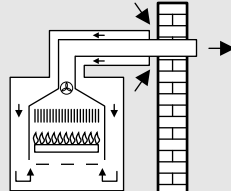


Bild 3 Senkrechtes Verbindungsstück 60/100

2.5 Klassifikation der Abgasführungsarten nach CEN

Abgasführung mit Doppelrohr	
C₁₂	
C₃₂	 
C₄₂	
B₃₂	

Tab. 3

3 Waagerechte Abgasführung

3.1 Einbaumaße (in mm)

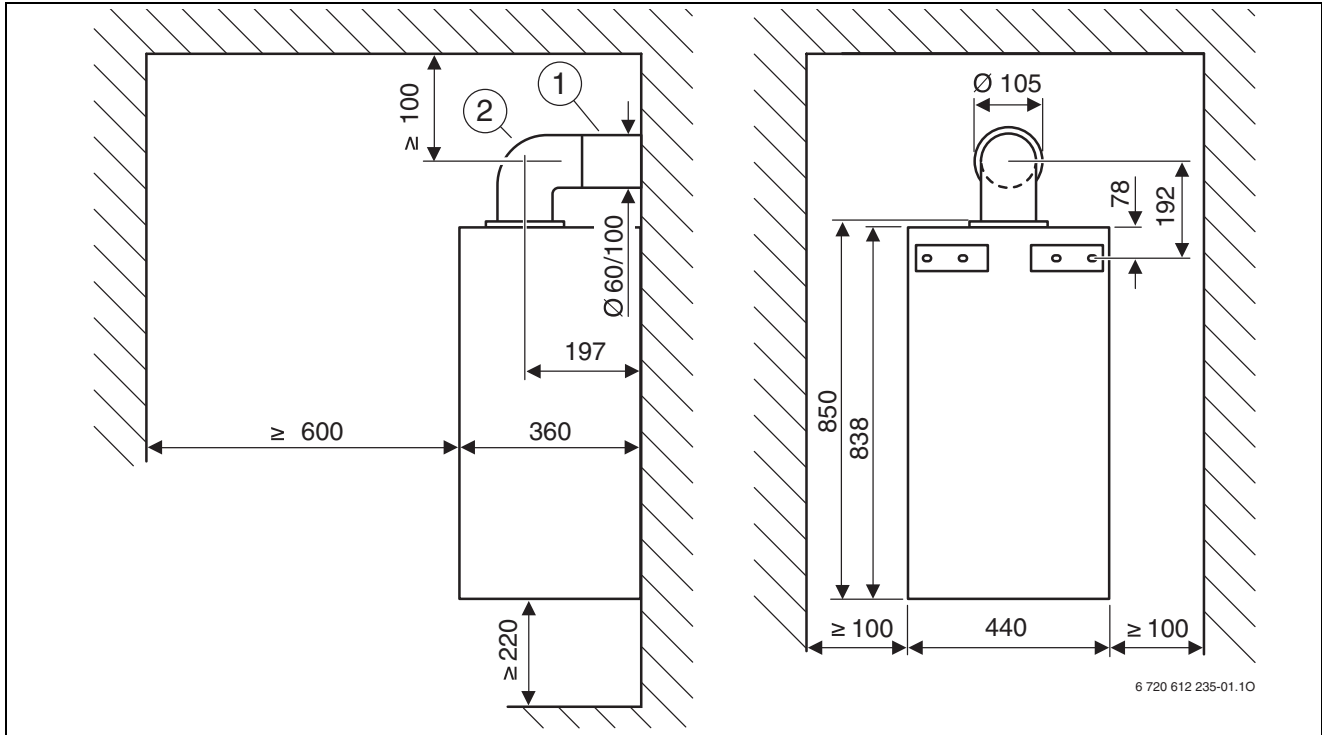




Bild 4 Abgasführung nach C_{12X}, C_{42X}

- 1 Doppelrohr 60/100 - mit 3% Gefälle (5 cm/m) in Abgasströmungsrichtung verlegen
- 2 Verbindungsbogen 60/100 aus Grundbausatz 60/100

oder als separates Zubehör

3.2 Auswahl der Drosselscheibe



		$L = L_1 + L_2 + L_3$ [mm]	
nach C_{12X}	1 x 90° 1)	< 2000	Ø 83
		2000 ≤ 4000	-
	2 x 90° 1)	< 1000	Ø 83
		1000 ≤ 3000	-
3 x 90° 1)	≤ 2000	-	
nach C_{42X}	1 x 90° oder 2 x 90° oder 3 x 90° 1)	≤ 1400	-

Tab. 4

1) 1 Doppelrohrbogen 90° auf dem Heizgerät

3.3 Einbaubeispiel für die waagerechte Abgasführung nach C₁₂

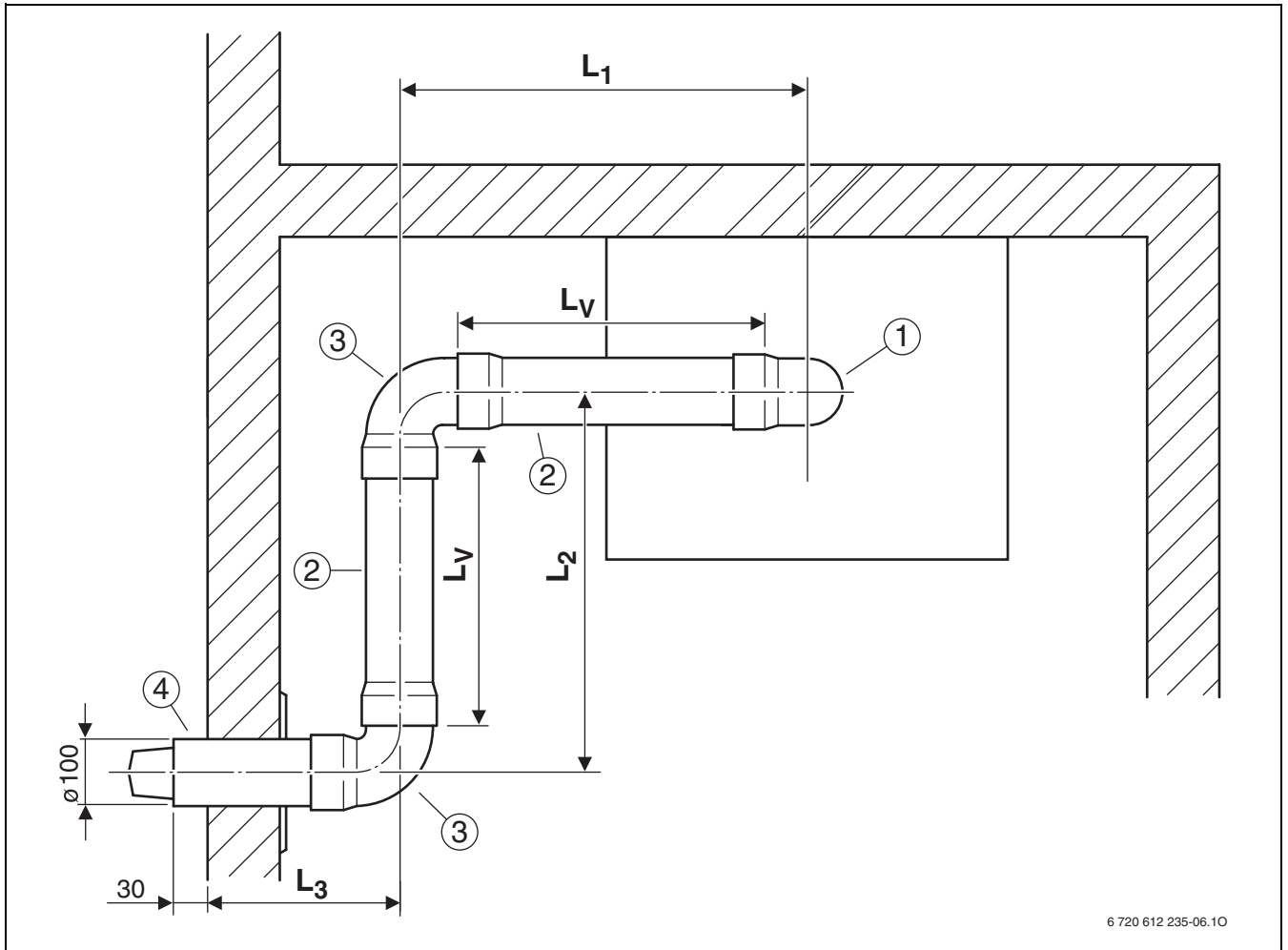


Bild 5

- 1 Verbindungsbogen Ø 60/100 mm
- 2 Doppelrohr Ø 60/100 mm
- 3 Doppelrohrbogen 90° Ø 60/100 mm
- 4 Endstück Ø 60/100

4 Senkrechte Abgasführung

4.1 Einbaumaße (in mm)



Die Dachdurchführung kann mit Zubehör senkrecht $\varnothing 60/100$ mm und Schrägdachpfanne bzw. Flachdachpfanne erfolgen.

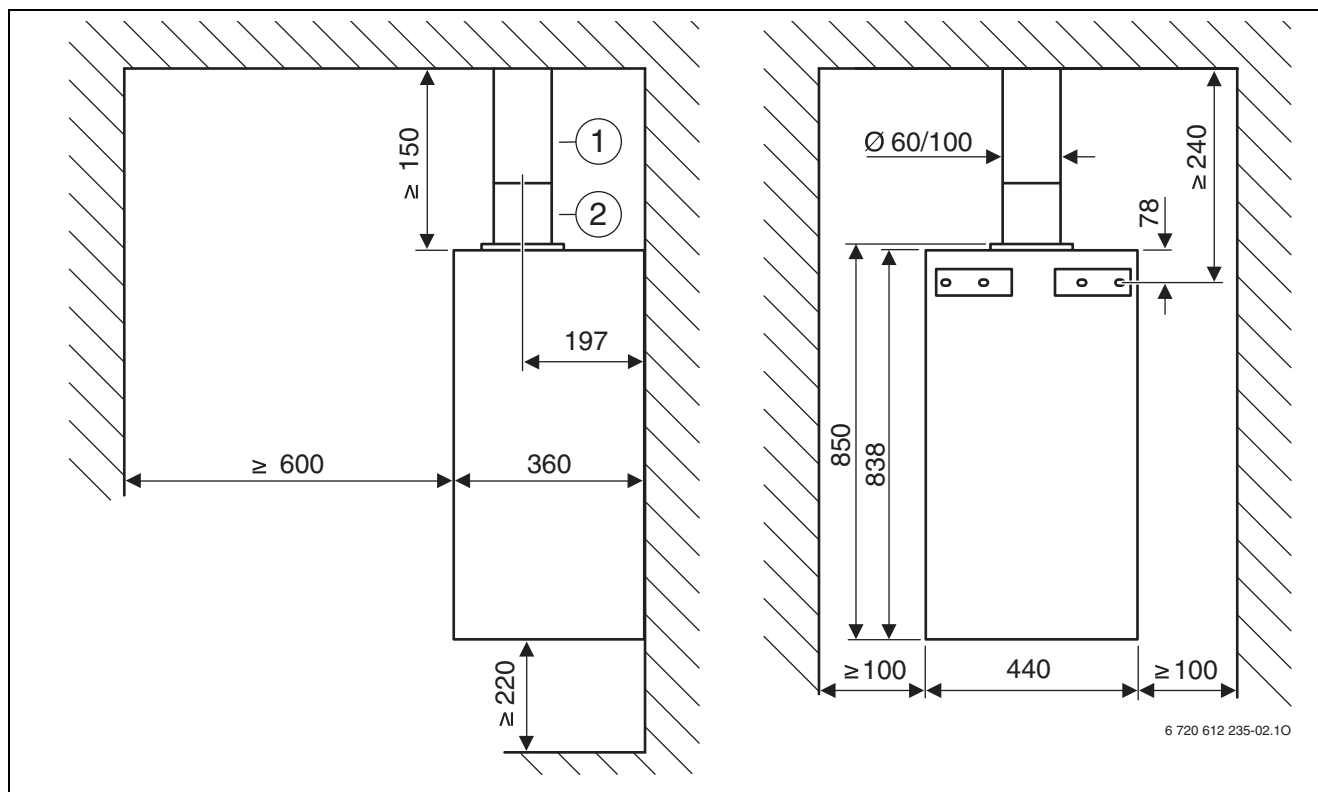


Bild 6 Flachdach nach C₃₂

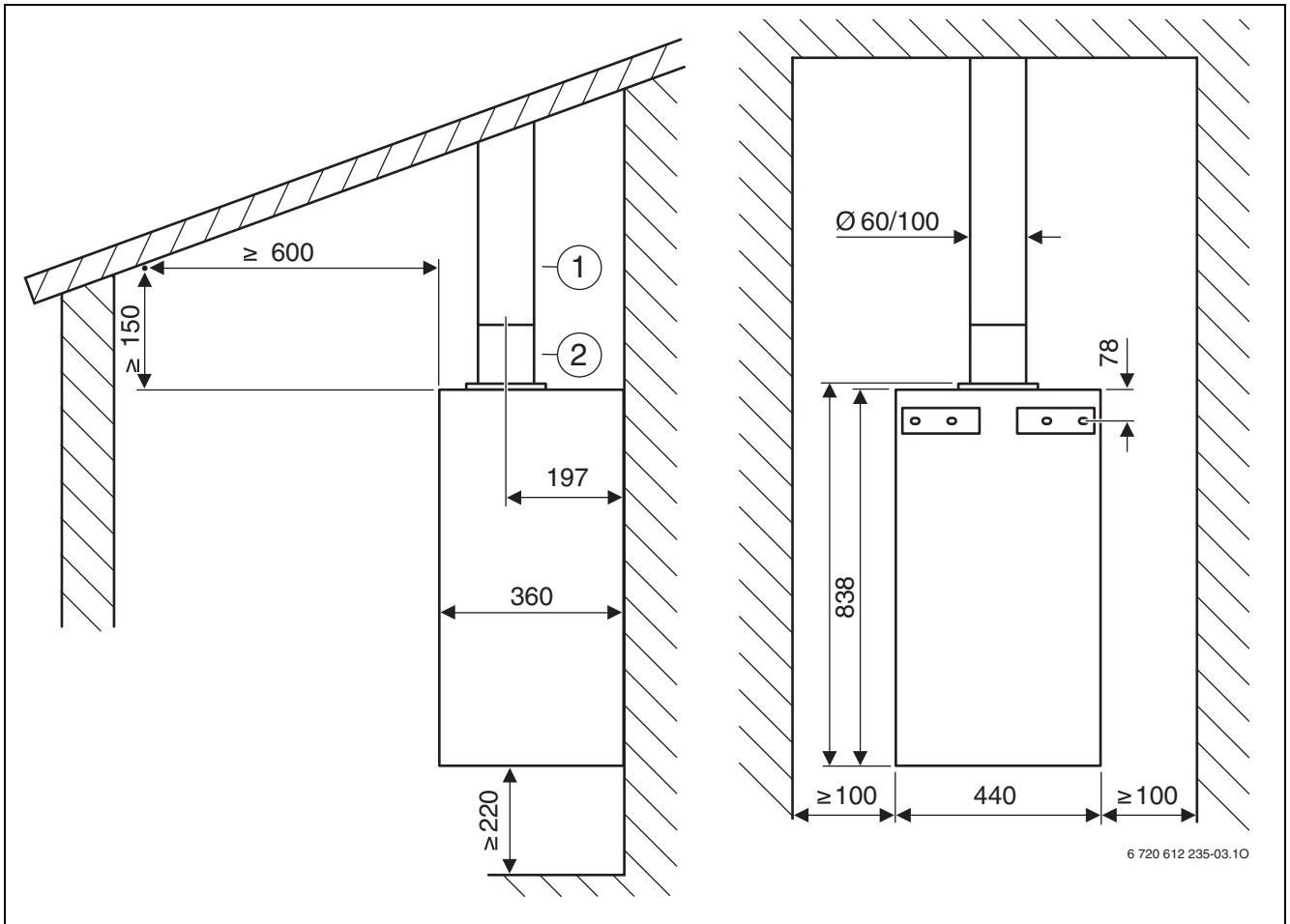




Bild 7 Schrägdach nach C₃₂

Legende zu Bild 6 und Bild 7:

- 1 Doppelrohr Ø 60/100 mm
- 2 Senkrechtes Verbindungsstück Ø 60/100 mm

4.2 Auswahl der Drosselscheibe



		L [mm]	
nach C₃₂ und B₃₂	2 x 45°	< 2000	Ø 83
		2000 ≤ 4000	-
	2 x 90° oder 4 x 45°	< 1000	Ø 83
		1000 ≤ 3000	-
	2 x 90° plus 2 x 45°	≤ 2000	-

Tab. 5

4.3 Einbaubeispiele

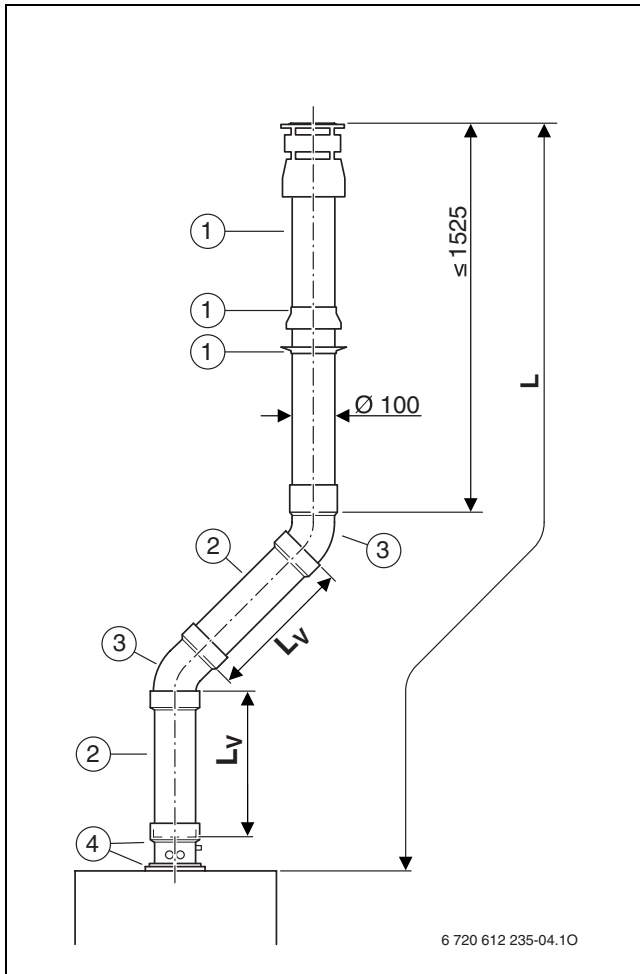


Bild 8

- 1 Zubehör senkrecht Ø 60/100 mm
- 2 Doppelrohr Ø 60/100 mm
- 3 Doppelrohrbogen 45° Ø 60/100 mm
- 4 Senkrechtcs Verbindungsstück Ø 60/100 mm

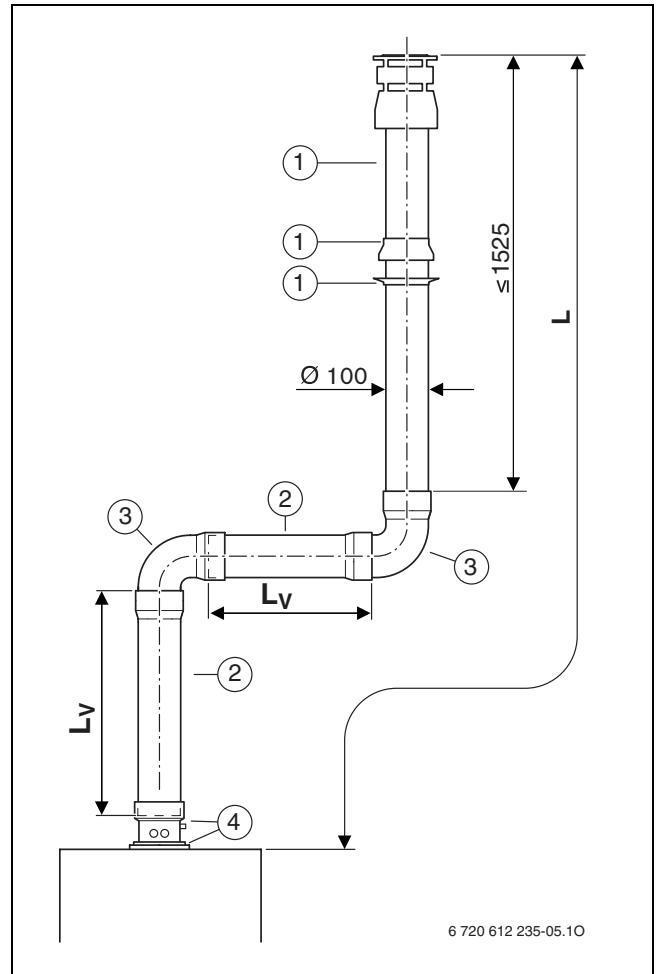


Bild 9

- 1 Zubehör senkrecht Ø 60/100 mm
- 2 Doppelrohr Ø 60/100 mm
- 3 Doppelrohrbogen 90° Ø 60/100 mm
- 4 Senkrechtcs Verbindungsstück Ø 60/100 mm

Sieger

Bitte aufbewahren.