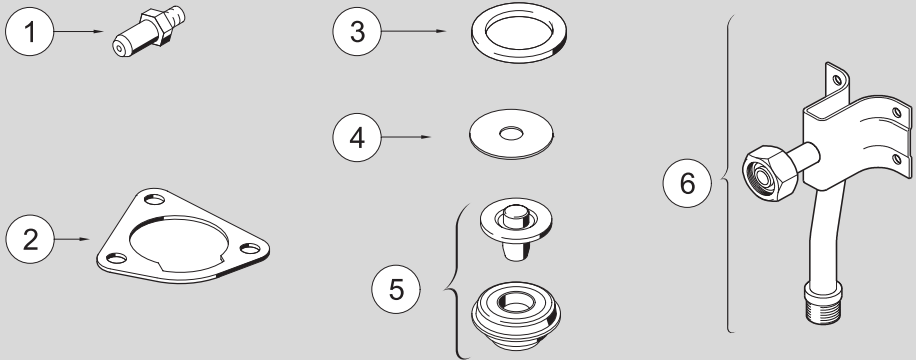


Installationsanleitung für den Fachmann

Gas-Warmwasserbereiter

8 719 002 635 0/ 8 719 002 644 0




6720643175-00.1V


- 1 Düse
- 2 Dichtung
- 3 Dichtscheibe
- 4 Drosselscheibe
- 5 Ventilteller KPL.
- 6 Gaszufuehrungsrohr (nur im Umbausatz 8 719 002 635 0)

1 Symbolerklärung

1.1 Symbolerklärung

Warnhinweise


	Warnhinweise im Text werden mit einem grau hinterlegten Warndreieck gekennzeichnet und umrandet.
--	--

	Bei Gefahren durch Strom wird das Ausrufezeichen im Warndreieck durch ein Blitzsymbol ersetzt.
--	--

Signalwörter am Beginn eines Warnhinweises kennzeichnen Art und Schwere der Folgen, wenn die Maßnahmen zur Abwendung der Gefahr nicht befolgt werden.

- **HINWEIS** bedeutet, dass Sachschäden auftreten können.
- **VORSICHT** bedeutet, dass leichte bis mittelschwere Personenschäden auftreten können.
- **WARNUNG** bedeutet, dass schwere Personenschäden auftreten können.
- **GEFAHR** bedeutet, dass lebensgefährliche Personenschäden auftreten können.

Wichtige Informationen

	Wichtige Informationen ohne Gefahren für Menschen oder Sachen werden mit dem nebenstehenden Symbol gekennzeichnet. Sie werden durch Linien ober- und unterhalb des Textes begrenzt.
--	---

Weitere Symbole

Symbol	Bedeutung
▶	Handlungsschritt
→	Querverweis auf andere Stellen im Dokument oder auf andere Dokumente
•	Aufzählung/Listeneintrag
-	Aufzählung/Listeneintrag (2. Ebene)

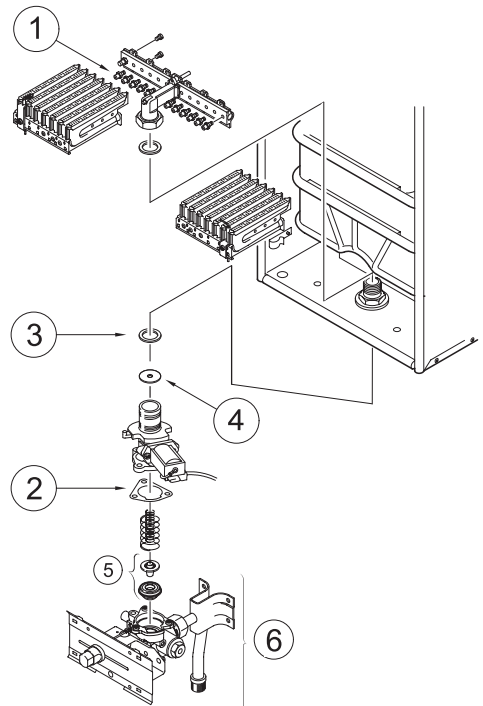
Tab. 1

2 Umbau auf eine andere Gasart

2.1 Umbau von Flüssiggas auf Erdgas und umgekehrt

- ▶ Gashahn schließen und Mantelschale abnehmen.
- ▶ Brenner von der Gasarmatur abschrauben.
- ▶ Brenner abnehmen.
- ▶ Wasserarmatur abnehmen.
- ▶ Gasarmatur abnehmen.
- ▶ Schraube an Gasarmaturdeckel lösen.
- ▶ Ventilteller ersetzen (Bild 1, pos. 5).
- ▶ Dichtung ersetzen (Bild 1, pos. 2). Gasarmaturdeckel wieder festschrauben.
- ▶ Gasarmatur und Wasserarmatur wieder einbauen.
- ▶ Die Hauptbrennerhälften ausbauen.
- ▶ Düsen ersetzen (Bild 1, pos. 1).
- ▶ Hauptbrenner wieder einbauen.
- ▶ Drosselscheibe (Bild 1, pos. 4) an Gasarmaturanschluss anbringen.
- ▶ Dichtungsscheibe ersetzen (Bild 1, pos. 3).
- ▶ Brenner wieder mit der Gasarmatur verschrauben.
- ▶ Wenn nötig, den mitgelieferten Gaszuführungsrohr umtauschen (Bild 1, pos. 6).

- ▶ Neue Gasart auf dem mitgelieferten Aufkleber vermerken und auf dem Typenschild kleben.



6720643175401-1V

Bild 1

2.2 Dichtigkeitsprüfung

- ▶ Gashahn öffnen.
- ▶ Gerät einschalten.
- ▶ Gerät und Gasanschlüsse auf Dichtigkeit mit dafür geeignetem Prüfmittel prüfen.

2.3 Einstellung des Mikroschalters

- ▶ Warmwasserhahn schließen.
- ▶ Gerät einschalten.
- ▶ Schutzdeckel des Mikroschalters entfernen.

Gebälse läuft nicht bei geöffnetem Warmwasserhahn

- ▶ Warmwasserhahn schließen.
- ▶ Schraube im Gegenuhrzeigersinn drehen, bis das Gebläse startet.
- ▶ Schraube im Uhrzeigersinn drehen, bis das Gebläse stoppt. Sicherheits halber, Schraube um weitere 1,5 Umdrehungen im Uhrzeigersinn drehen.
- ▶ Schutzdeckel des Mikroschalters wieder montieren.

Gebälse läuft bei geschlossenem Warmwasserhahn

- ▶ Warmwasserhahn schließen.
- ▶ Schraube im Uhrzeigersinn drehen, bis das Gebläse stoppt. Sicherheits halber, Schraube um weitere 1,5 Umdrehungen im Uhrzeigersinn drehen.
- ▶ Schutzdeckel des Mikroschalters wieder montieren.

Bosch Thermotechnik GmbH
Sophienstrasse 30-32
D-35576 Wetzlar

www.bosch-thermotechnology.com