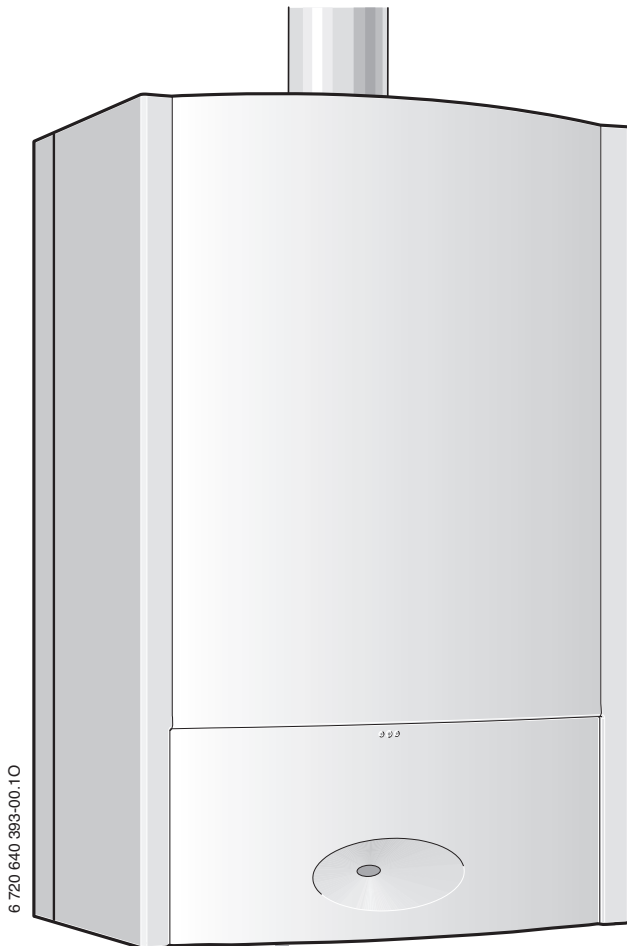


Hinweise zur Abgasführung für

CERASTAR

Gas-Heizgerät



ZSN/ZWN 24-7 AE
ZSN/ZWN 18-7 AE

6 720 640 393 (2012/06) DE

Inhaltsverzeichnis

1	Symbolerklärung und Sicherheitshinweise	2
1.1	Symbolerklärung	2
1.2	Sicherheitshinweise	2
2	Verwendung	3
2.1	Allgemeines	3
2.2	Gas-Heizgeräte	3
2.3	Anpassung an das Abgaszubehör	3
2.4	Kombination mit Abgaszubehören	3
3	Montage	3
3.1	Montagehinweise	3
3.2	Getrenntrohranschluss	3
3.3	Anschluss an LAS	3
4	Mindesteinbaumaße	4
4.1	Waagerechte Abgasführung	4
4.1.1	Gas-Heizgeräte ohne Speicher (Bild 1)	4
4.1.2	Gas-Heizgerät neben wandhängendem Speicher ST 75 (Bild 2)	4
4.1.3	Gas-Heizgerät über bodenstehendem Speicher ST 90-3, ST 120-1 E/Z, SE 120 ... oder ST 160-1 E	5
4.2	Senkrechte Abgasführung über Dach	8
4.2.1	Gas-Heizgerät ohne Speicher	8
4.2.2	Gas-Heizgerät neben wandhängendem Speicher ST 75	9
4.2.3	Gas-Heizgerät mit bodenstehendem Speicher ST 90-3, ST 120-1 E/Z, SE 120 ... oder ST 160-1 E	11
4.3	Abgasführung mit Getrenntrohr (AZ 314)	13
4.3.1	Gas-Heizgerät ohne Speicher	13
4.3.2	Gas-Heizgerät neben wandhängendem Speicher ST 75	14
4.3.3	Gas-Heizgerät mit bodenstehendem Speicher ST 90-3, ST 120-1 E/Z, SE 120 ... oder ST 160-1 E	16
4.4	Anschluss an LAS (Neuinstallation)	18
5	Übersicht zur Anpassung der Gas-Heizgeräte an das Abgaszubehör	19

1 Symbolerklärung und Sicherheitshinweise

1.1 Symbolerklärung

Warnhinweise



Warnhinweise im Text werden mit einem grau hinterlegten Warndreieck gekennzeichnet und umrandet.

Signalwörter am Beginn eines Warnhinweises kennzeichnen Art und Schwere der Folgen, falls die Maßnahmen zur Abwendung der Gefahr nicht befolgt werden.

- **HINWEIS** bedeutet, dass Sachschäden auftreten können.
- **VORSICHT** bedeutet, dass leichte bis mittelschwere Personenschäden auftreten können.
- **WARNUNG** bedeutet, dass schwere Personenschäden auftreten können.
- **GEFAHR** bedeutet, dass lebensgefährliche Personenschäden auftreten können.

Wichtige Informationen



Wichtige Informationen ohne Gefahren für Menschen oder Sachen werden mit dem nebenstehenden Symbol gekennzeichnet. Sie werden durch Linien ober- und unterhalb des Textes begrenzt.

Weitere Symbole

Symbol	Bedeutung
▶	Handlungsschritt
→	Querverweis auf andere Stellen im Dokument oder auf andere Dokumente
•	Aufzählung/Listeneintrag
–	Aufzählung/Listeneintrag (2. Ebene)

Tab. 1

1.2 Sicherheitshinweise

Die einwandfreie Funktion ist nur gewährleistet, wenn diese Installationsanleitung eingehalten wird. Änderungen vorbehalten. Der Einbau muss von einem zugelassenen Installateur erfolgen. Zur Montage des Gerätes ist die entsprechende Installationsanleitung zu beachten.

Gefahr bei Abgasgeruch

- ▶ Heizgerät ausschalten.
- ▶ Fenster und Türen öffnen.
- ▶ Zugelassenen Fachbetrieb benachrichtigen.

Aufstellung, Umbau

- ▶ Gerät nur durch einen zugelassenen Fachbetrieb aufstellen. Abgasführende Teile nicht ändern.

2 Verwendung

2.1 Allgemeines

Informieren Sie sich vor Einbau der Gas-Heizgeräte und der Abgasführung bei der zuständigen Baubehörde und beim Bezirks-Schornsteinfegermeister, ob Einwände bestehen.

Das Abgaszubehör ist Bestandteil der CE-Zulassung. Aus diesem Grund dürfen nur Junkers Abgaszubehöre verwendet werden.

Die Oberflächentemperatur am Verbrennungsluftrohr liegt unter 85 °C. Nach TRGI 1986 bzw. TRF 1988 sind keine Mindestabstände zu brennbaren Baustoffen erforderlich. Die Vorschriften (LBO, FeuVo) der einzelnen Bundesländer können hiervon abweichen und Mindestabstände zu brennbaren Baustoffen vorschreiben.

2.2 Gas-Heizgeräte

Gas-Heizgeräte
ZSN 18-7 AE
ZWN 18-7 AE
ZSN 24-7 AE
ZWN 24-7 AE

Tab. 2

Die genannten Junkers Gas-Heizgeräte sind entsprechend der EG-Gasgeräterichtlinien (2009/142/EG, 92/42/EWG, 2006/95/EG, 2004/108/EG) und EN677 geprüft und zugelassen.

2.3 Anpassung an das Abgaszubehör

Die Gas-Heizgeräte passen sich selbstständig an den Widerstand der Abgasführung an. Eine Einstellung durch Drosselscheiben oder Staubleche ist nicht erforderlich.

Bei Getrenntrohrführung und Anschluss an Luft-Abgas-Systeme (LAS) müssen Kodierstecker und Abdeckbleche für Nebenluft verwendet werden. Die dafür notwendigen Teile befinden sich in AZ 212/2 bzw. AZ 342.

2.4 Kombination mit Abgaszubehören

Die Gas-Heizgeräte können mit den Abgaszubehören gemäß folgender Tabelle kombiniert werden:

Abgaszubehör			
AZ 122	AZ 183	AZ 212/1 ¹⁾	AZ 282
AZ 123	AZ 184	AZ 212/2	AZ 296
AZ 135	AZ 185	AZ 213	AZ 302
AZ 136	AZ 186	AZ 216 ¹⁾	AZ 303
AZ 137	AZ 187	AZ 243	AZ 304
AZ 156	AZ 190	AZ 260 ¹⁾	AZ 307
AZ 178	AZ 201	AZ 261	AZ 314 ¹⁾
AZ 179	AZ 207	AZ 278	AZ 328
AZ 180	AZ 209/1 ¹⁾	AZ 279	AZ 329
AZ 181	AZ 210	AZ 280	AZ 341 ¹⁾
AZ 182	AZ 212 ¹⁾	AZ 281	AZ 342

Tab. 3

1) nur in Verbindung mit AZ 342

3 Montage

3.1 Montagehinweise

- ▶ Installationsanleitungen der Abgaszubehöre beachten.
- ▶ Bei Verwendung von Speichern: Abmessungen für die Installation des Abgaszubehörs berücksichtigen.

3.2 Getrenntrohranschluss

Getrenntrohranschluss nach C_{82x} ist mit AZ 314 (Best.-Nr.: 7 719 002 188) in Verbindung mit AZ 342 möglich.

3.3 Anschluss an LAS

Der Anschluss an Luft-Abgas-Systeme mit Durchmesser Ø 80/110 mm ist mit AZ 212/2 möglich.

Austausch-Installationen bei Anschluss an Luft-Abgas-Schornsteine sind mit den Zubehören AZ 108, AZ 109, AZ 114, AFL 710 P, AFL 410 HSD, AFL 410 SSD bzw. AFL 920 SSW zulässig, da die erlaubten Abgastemperaturen und Abgasmassenströme erreicht werden. Dabei muss immer zusätzlich AZ 342 verwendet werden (Kodierstecker, Abdeckbleche für Nebenluft).

4 Mindesteinbaumaße

4.1 Waagerechte Abgasführung

Die Abgasführung waagrecht kann auf zwei verschiedenen Arten realisiert werden:

- raumluftabhängig nach B₃₂ mit AZ 209/1 zum Anschluss an Haus-schornsteine/Abgasleitung im Unterdruckbetrieb
- raumluftunabhängig nach C_{12x} und C_{32x} mit AZ 182, AZ 183, AZ 184 oder AZ 185

4.1.1 Gas-Heizgeräte ohne Speicher (Bild 1)

4.1.2 Gas-Heizgerät neben wandhängendem Speicher ST 75 (Bild 2)

	Y
AZ 209/1	≥ 150
AZ 182, AZ 183, AZ 184, AZ 185	≥ 100

Tab. 4

Gas-Heizgerät	Gesamtanzahl Umlenkungen 1 x 90° = 2 x 45°	maximale Abgasrohrlänge [mm]	maximale Verbrennungsluftrohrlänge [mm]
Abgasführung waagrecht nach B₃₂			
ZSN 18-7 AE ZWN 18-7 AE ZSN 24-7 AE ZWN 24-7 AE	1 x 90° 2 x 90° 3 x 90°	2000	-
Abgasführung waagrecht nach C_{12x}, C_{32x}			
ZSN 18-7 AE ZWN 18-7 AE ZSN 24-7 AE ZWN 24-7 AE	1 x 90° 2 x 90° 3 x 90°	4000 3000 2000	4000 3000 2000

Tab. 5



Es sind jeweils insgesamt maximal 3 Umlenkungen 90° in der Verbrennungsluft- und Abgasführung zulässig. Eine Umlenkung 90° entspricht zwei Umlenkungen 45°.

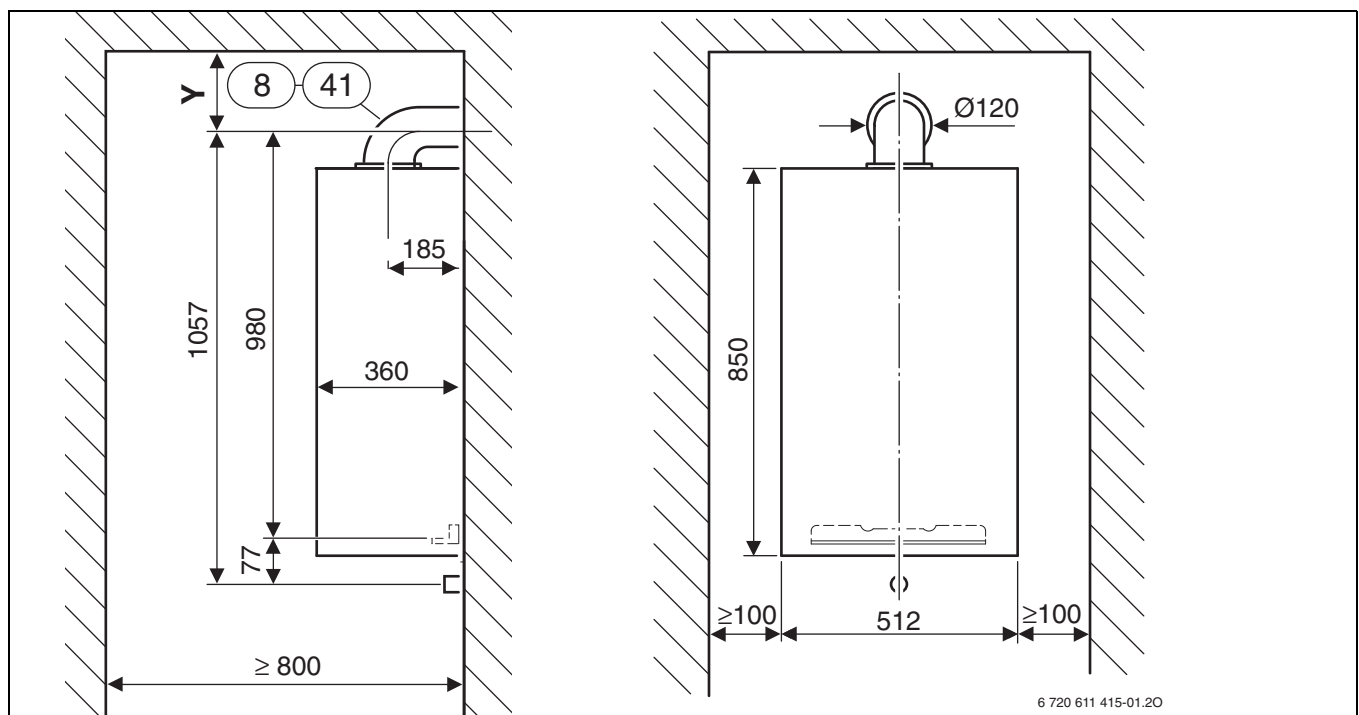


Bild 1

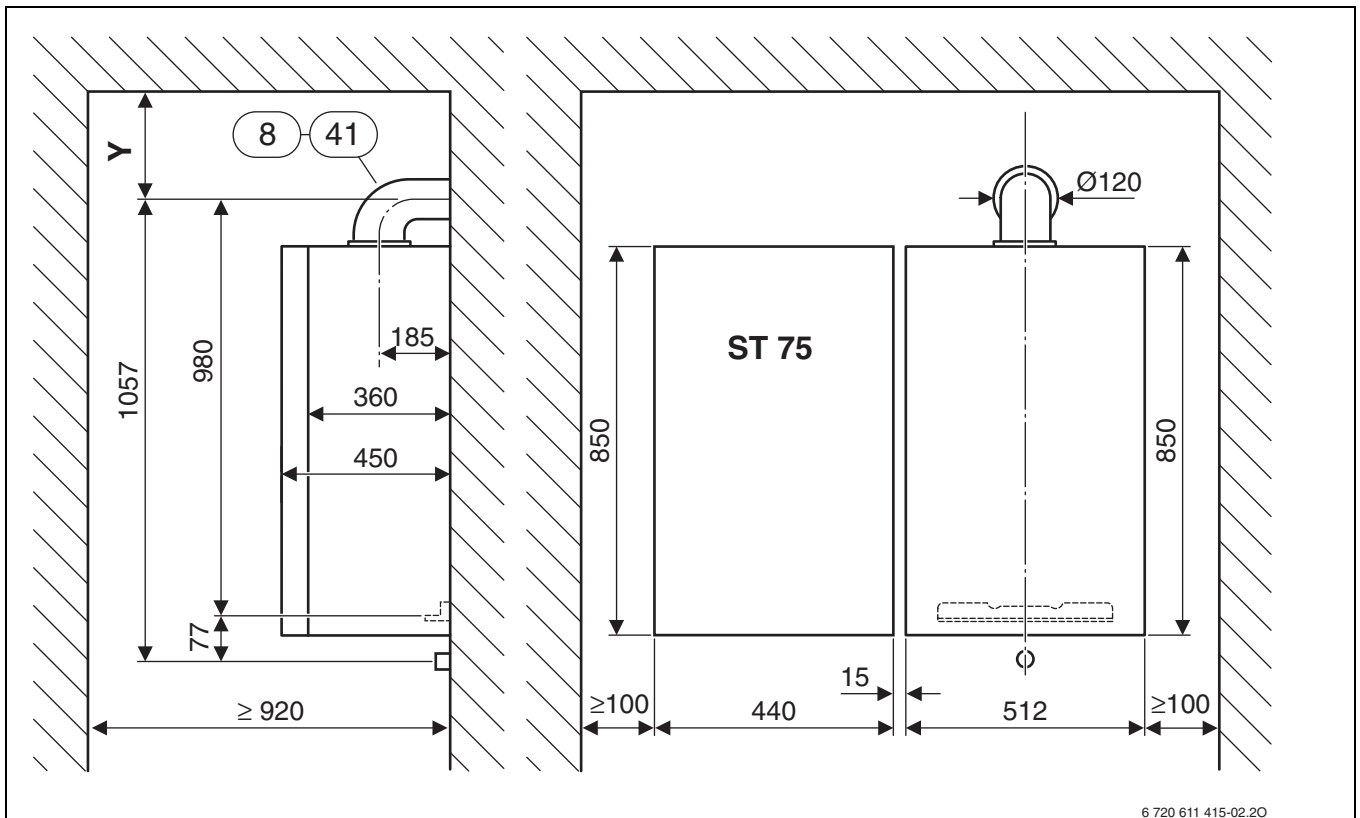


Bild 2

Legende zu Bild 1 und 2:

[8] AZ 209/1

[41] AZ 182, 183, 184, 185

4.1.3 Gas-Heizgerät über bodenstehendem Speicher ST 90-3, ST 120-1 E/Z, SE 120 ... oder ST 160-1 E

Gas-Heizgerät	Speicher	B	D	E ¹⁾	H	T	X
ZSN 18-7 AE ZWN 18-7 AE	ST 90-3	500	1150 - 1500	≥ 2230 - ≥ 2580	820	540	0
ZSN 24-7 AE ZWN 24-7 AE	ST 120-1 E/Z SE 120 ... ST 160-1 E						
						550	0

Tab. 6

1) bei raumluftabhängigem Betrieb nach B₃₂ mit AZ 209/1 vergrößert sich das Maß E um 50 mm

	Y
AZ 209/1	≥ 150
AZ 182, AZ 183, AZ 184, AZ 185	≥ 100

Tab. 7

Gas-Heizgerät	Gesamtanzahl Umlenkungen 1 x 90° = 2 x 45°	maximale Abgasrohrlänge [mm]	maximale Verbrennungsluftrohrlänge [mm]
Abgasführung waagrecht nach B₃₂			
ZSN 18-7 AE ZWN 18-7 AE ZSN 24-7 AE ZWN 24-7 AE	1 x 90° 2 x 90° 3 x 90°	2000	-
Abgasführung waagrecht nach C_{12x}, C_{32x}			
ZSN 18-7 AE ZWN 18-7 AE ZSN 24-7 AE ZWN 24-7 AE	1 x 90° 2 x 90° 3 x 90°	4000 3000 2000	4000 3000 2000

Tab. 8



Es sind jeweils insgesamt maximal 3 Umlenkungen 90° in der Verbrennungsluft- und Abgasführung zulässig. Eine Umlenkung 90° entspricht zwei Umlenkungen 45°.

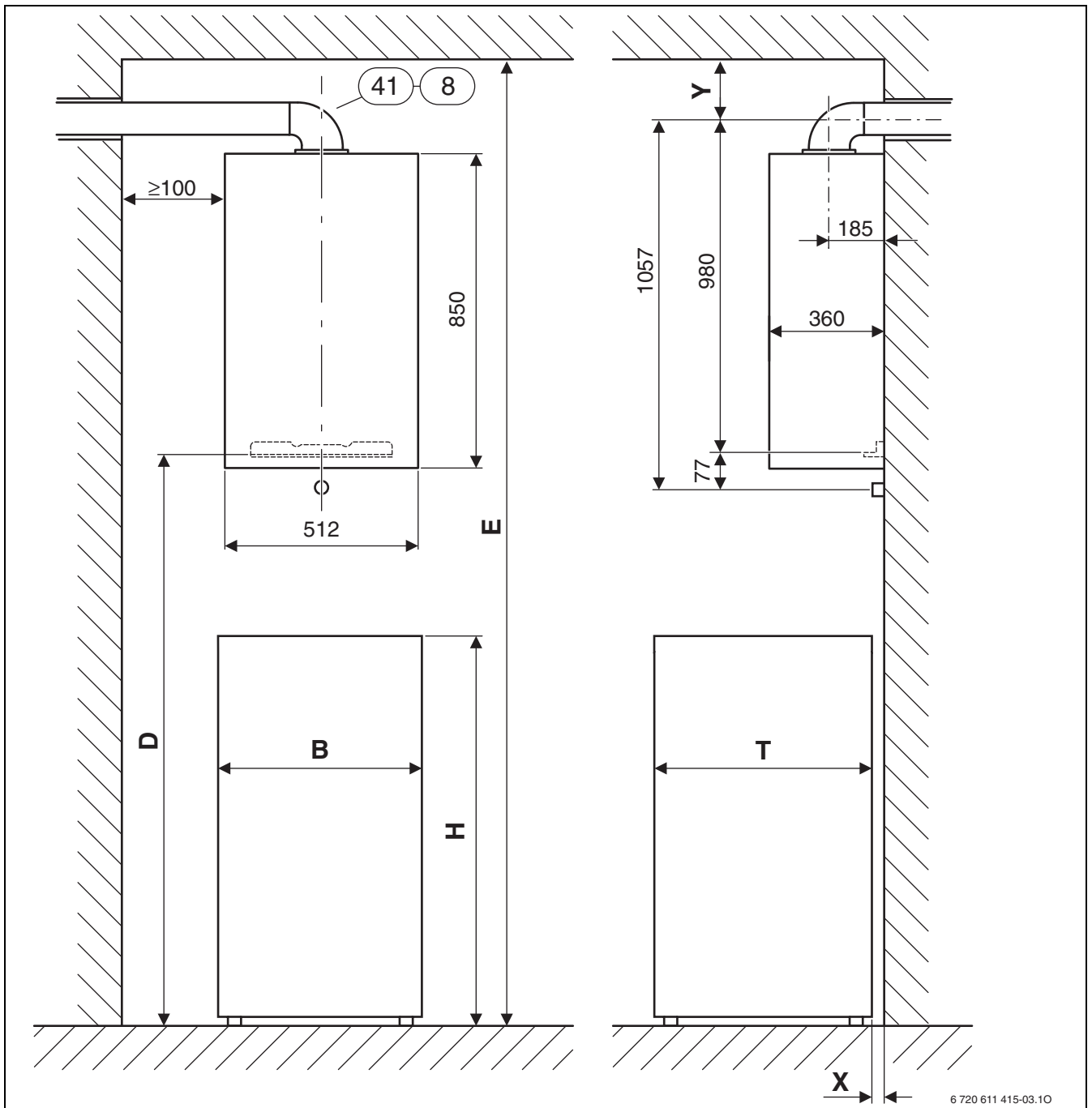


Bild 3

[8] AZ 209/1

[41] AZ 182, 183, 184, 185

4.2 Senkrechte Abgasführung über Dach

4.2.1 Gas-Heizgerät ohne Speicher

Gas-Heizgerät	Gesamtanzahl Umlenkungen	maximale Abgasrohrlänge [mm]	maximale Verbrennungsluftrohrlänge [mm]
ohne Kondensatablauf			
ZSN 18-7 AE ZWN 18-7 AE ZSN 24-7 AE ZWN 24-7 AE	2 x 90° 2 x 45°	4000	4000
mit Kondensatablauf AZ 328			
ZSN 18-7 AE ZWN 18-7 AE ZSN 24-7 AE ZWN 24-7 AE	2 x 90° 2 x 45°	6000	6000

Tab. 9

	C	
	Flachdach	Schrägdach
Abgasrohrlänge ≤ 4 m	≥ 1275	≥ 1157
Abgasrohrlänge > 4 m	≥ 1340	≥ 1222

Tab. 10

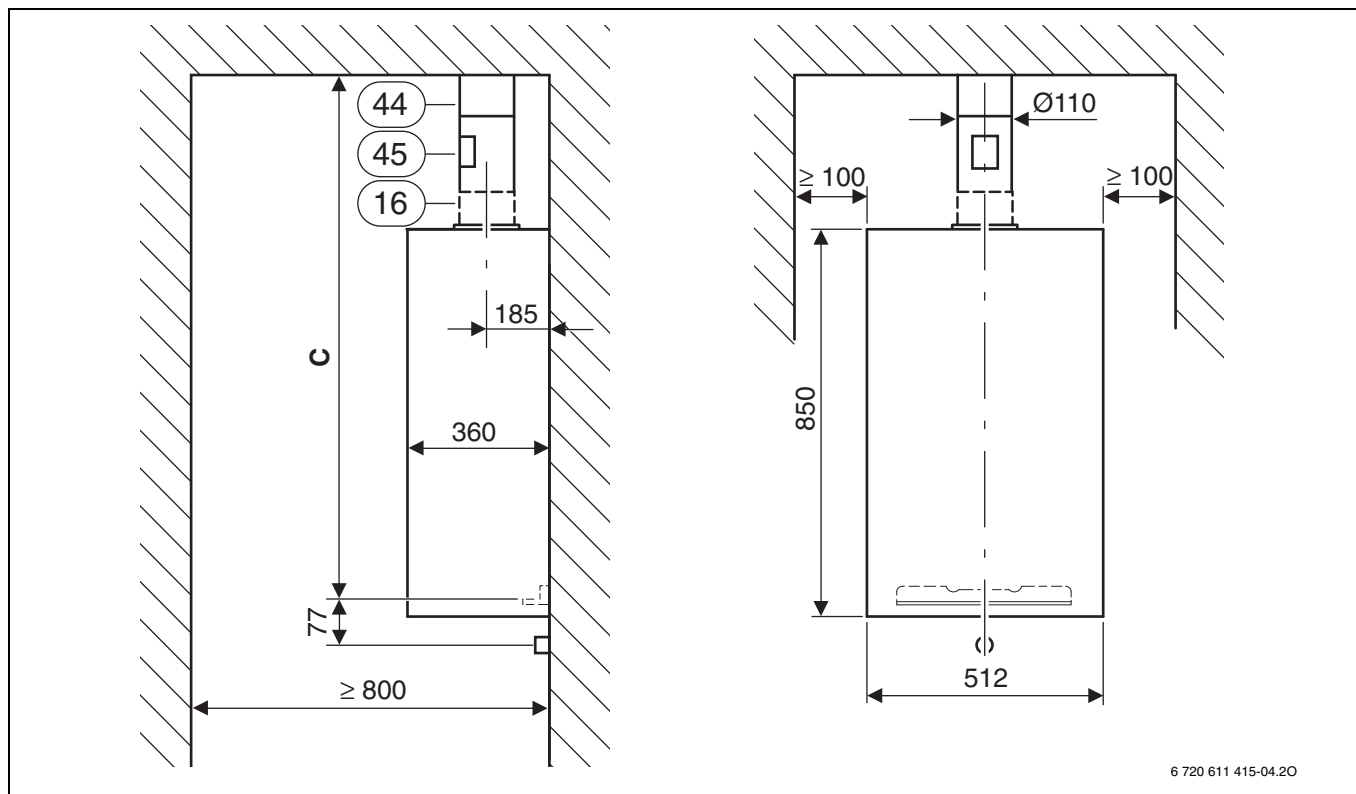


Bild 4 Flachdach

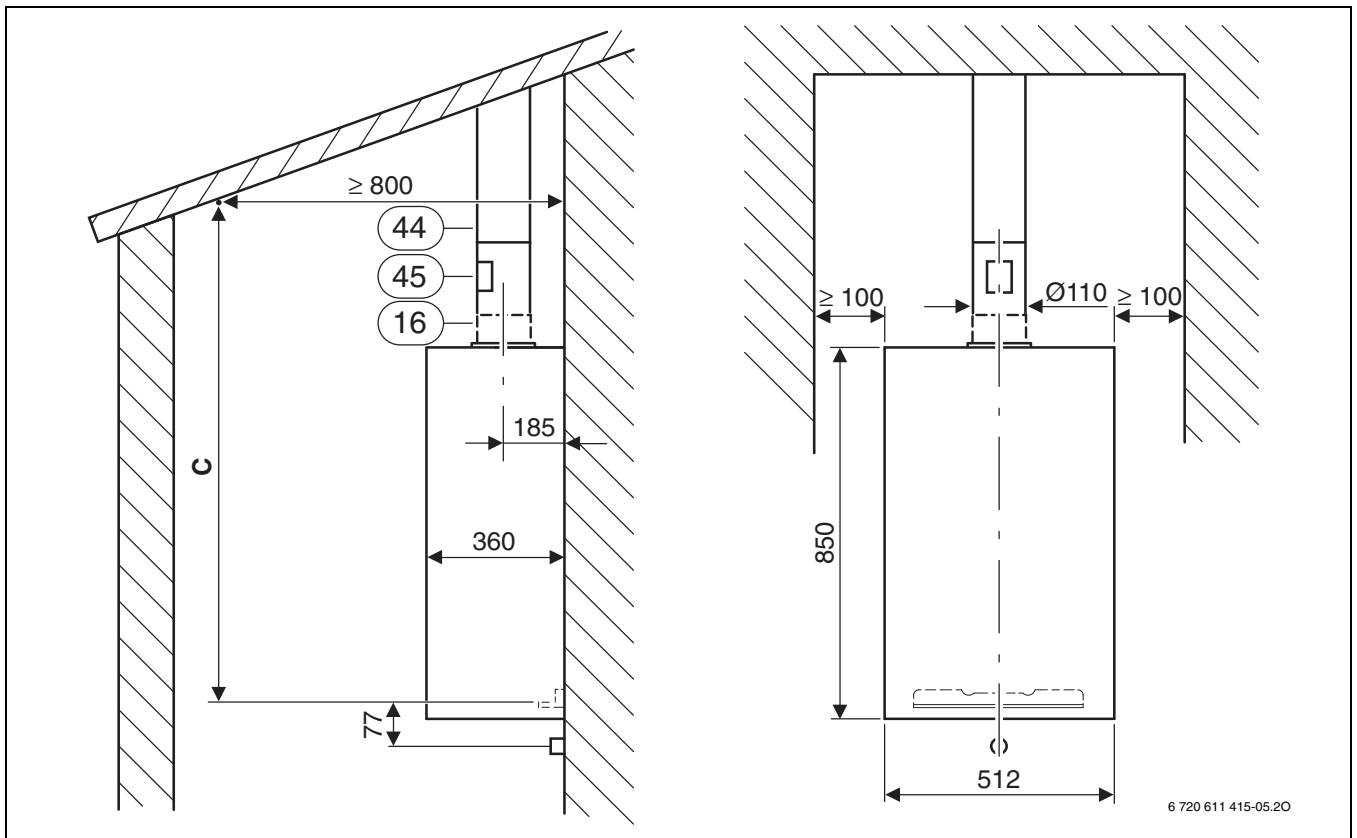


Bild 5 Schrägdach

Legende zu Bild 4 und 5:

- [16] AZ 328 (nur notwendig bei Abgasrohlängen > 4 m)
- [44] AZ 186, 210, 296
- [45] AZ 187

4.2.2 Gas-Heizgerät neben wandhängendem Speicher ST 75

Gas-Heizgerät	Gesamtanzahl Umlenkungen	maximale Abgasrohlänge [mm]	maximale Verbrennungsluftrohlänge [mm]
ohne Kondensatablauf			
ZSN 18-7 AE ZWN 18-7 AE ZSN 24-7 AE ZWN 24-7 AE	2 x 90° 2 x 45°	4000	4000
mit Kondensatablauf AZ 328			
ZSN 18-7 AE ZWN 18-7 AE ZSN 24-7 AE ZWN 24-7 AE	2 x 90° 2 x 45°	6000	6000

Tab. 11

	C	
	Flachdach	Schrägdach
Abgasrohlänge ≤ 4 m	≥ 1275	≥ 1157
Abgasrohlänge > 4 m	≥ 1340	≥ 1222

Tab. 12

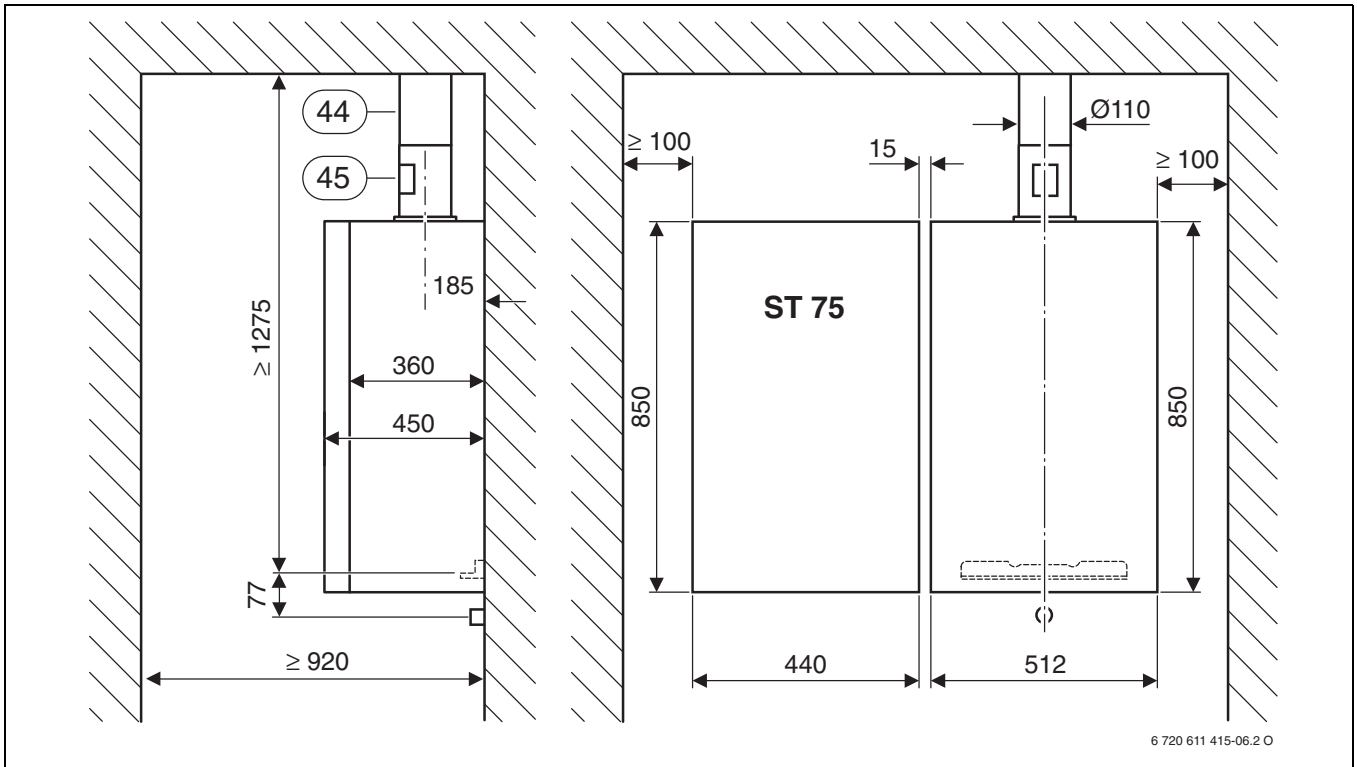


Bild 6 Abgasführung senkrecht, Flachdach

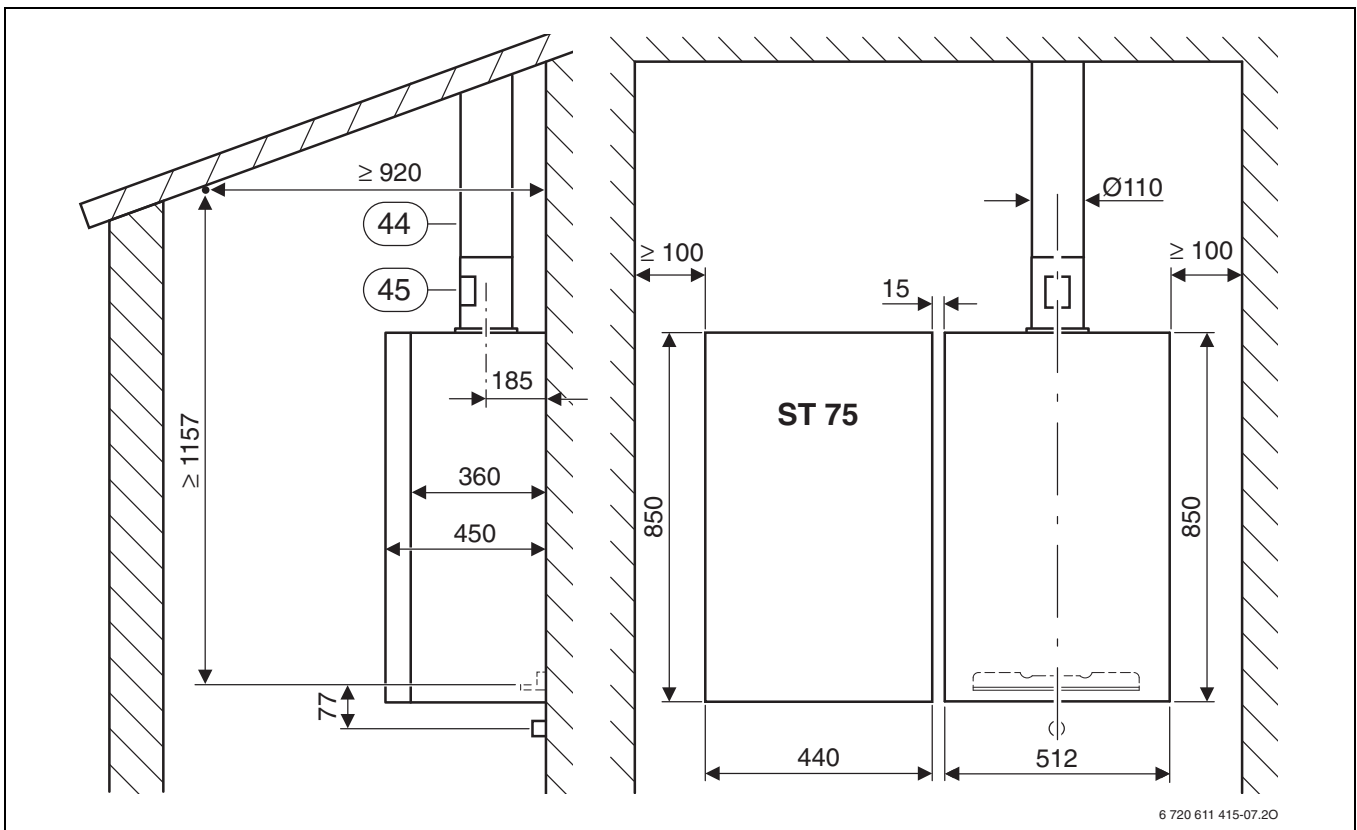


Bild 7 Abgasführung senkrecht, Schrägdach

Legende zu Bild 6 und 7:

[16] AZ 328 (nur notwendig bei Abgasrohrängen > 4 m)

[44] AZ 186, 210, 296

[45] AZ 187

4.2.3 Gas-Heizgerät mit bodenstehendem Speicher ST 90-3, ST 120-1 E/Z, SE 120 ... oder ST 160-1 E

Gas-Heizgerät	Speicher	B	D	H	T	X
ZSN 18-7 AE	ST 90-3		1150 - 1500	820	540	0
ZWN 18-7 AE	ST 120-1 E/Z	500			500	≤ 60
ZSN 24-7 AE	SE 120 ...		1150	920		
ZWN 24-7 AE	ST 160-1 E	550			550	0

Tab. 13

	C	E	ST 120-1 E/Z SE 120 ... ST 160-1 E
		ST 90-3	
Abgasrohrlänge ≤ 4 m	≥ 1275	≥ 2425 - ≥ 2775	≥ 2425
Abgasrohrlänge > 4 m	≥ 1340	≥ 2490 - ≥ 2840	≥ 2490

Tab. 14

Gas-Heizgerät	Gesamtanzahl Umlenkungen	maximale Abgasrohrlänge [mm]	maximale Verbrennungsluftrohrlänge [mm]
ohne Kondensatablauf			
ZSN 18-7 AE ZWN 18-7 AE ZSN 24-7 AE ZWN 24-7 AE	2 x 90° 2 x 45°	4000	4000
mit Kondensatablauf AZ 328			
ZSN 18-7 AE ZWN 18-7 AE ZSN 24-7 AE ZWN 24-7 AE	2 x 90° 2 x 45°	6000	6000

Tab. 15

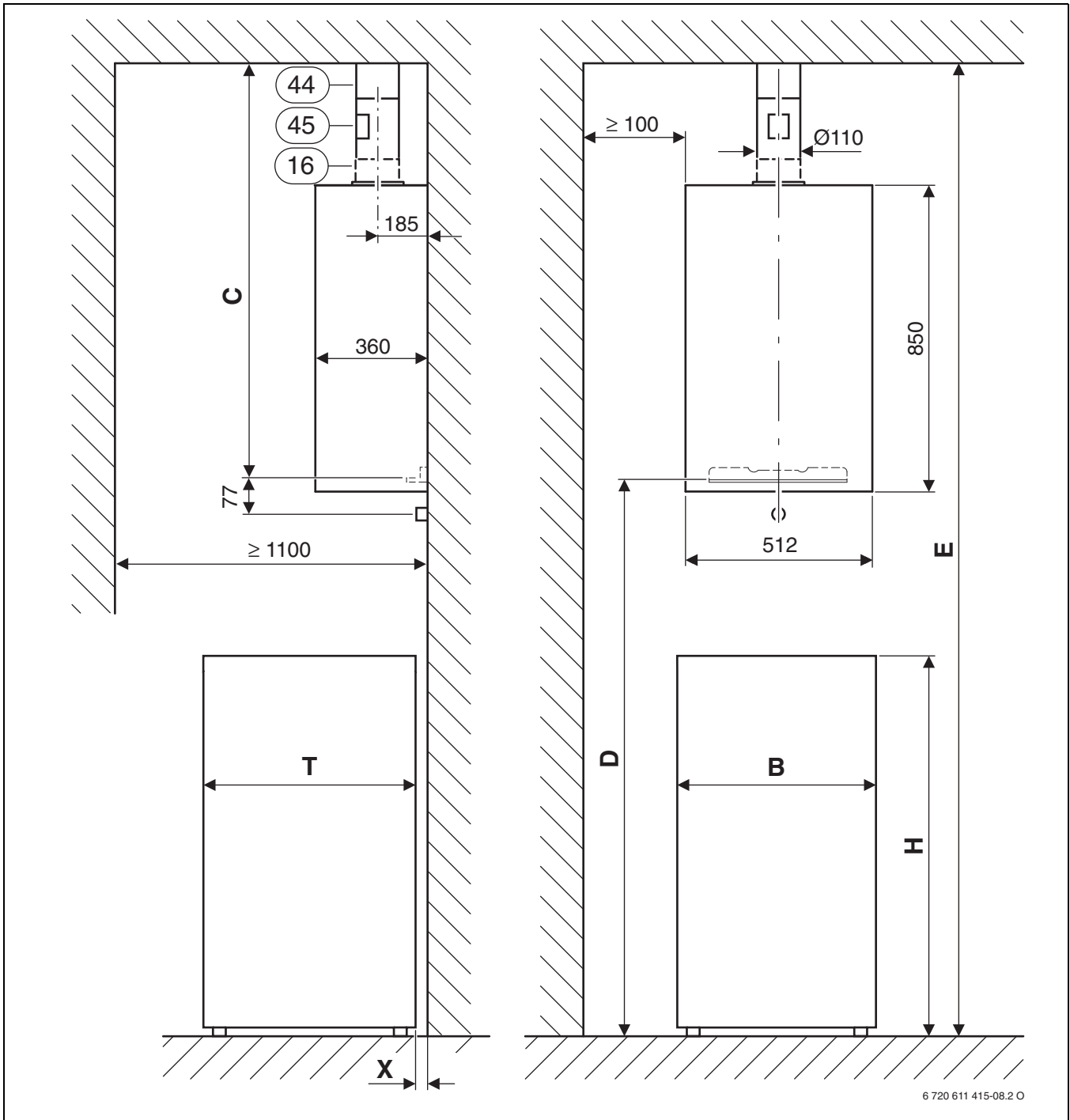
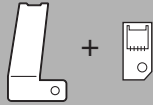



Bild 8

- [16] AZ 328 (nur notwendig bei Abgasrohlängen > 4 m)
- [44] AZ 186, 210, 296
- [45] AZ 187

4.3 Abgasführung mit Getrenntrohr (AZ 314)

4.3.1 Gas-Heizgerät ohne Speicher

Gas-Heizgerät	Gesamtanzahl Umlenkungen 1 x 90° = 2 x 45°	maximale Abgasrohrlänge [mm]	maximale Verbrennungsluftrohrlänge [mm]	Abdeckblech Nebenluft + Kodierstecker  +  ja (AZ 342)
ZSN 18-7 AE	1 x 90°	2000	4000	ja (AZ 342)
ZWN 18-7 AE	2 x 90°			
ZSN 24-7 AE	1 x 90° + Wellrohr ¹⁾			
ZWR 24-7 AE	3 x 90°			

Tab. 16

1) AZ 213 oder AZ 261



Es sind jeweils insgesamt maximal 3 Umlenkungen 90° in der Verbrennungsluft- und Abgasführung zulässig. Eine Umlenkung 90° entspricht zwei Umlenkungen 45°. Das Wellrohr AZ 213 darf nur mit einer 90°-Umlenkung (Geräteanschlussbogen) kombiniert werden. Wird als Geräteanschluss der Wellrohrbogen AZ 261 verwendet, darf nur eine zusätzliche 90°-Umlenkung eingebaut werden.

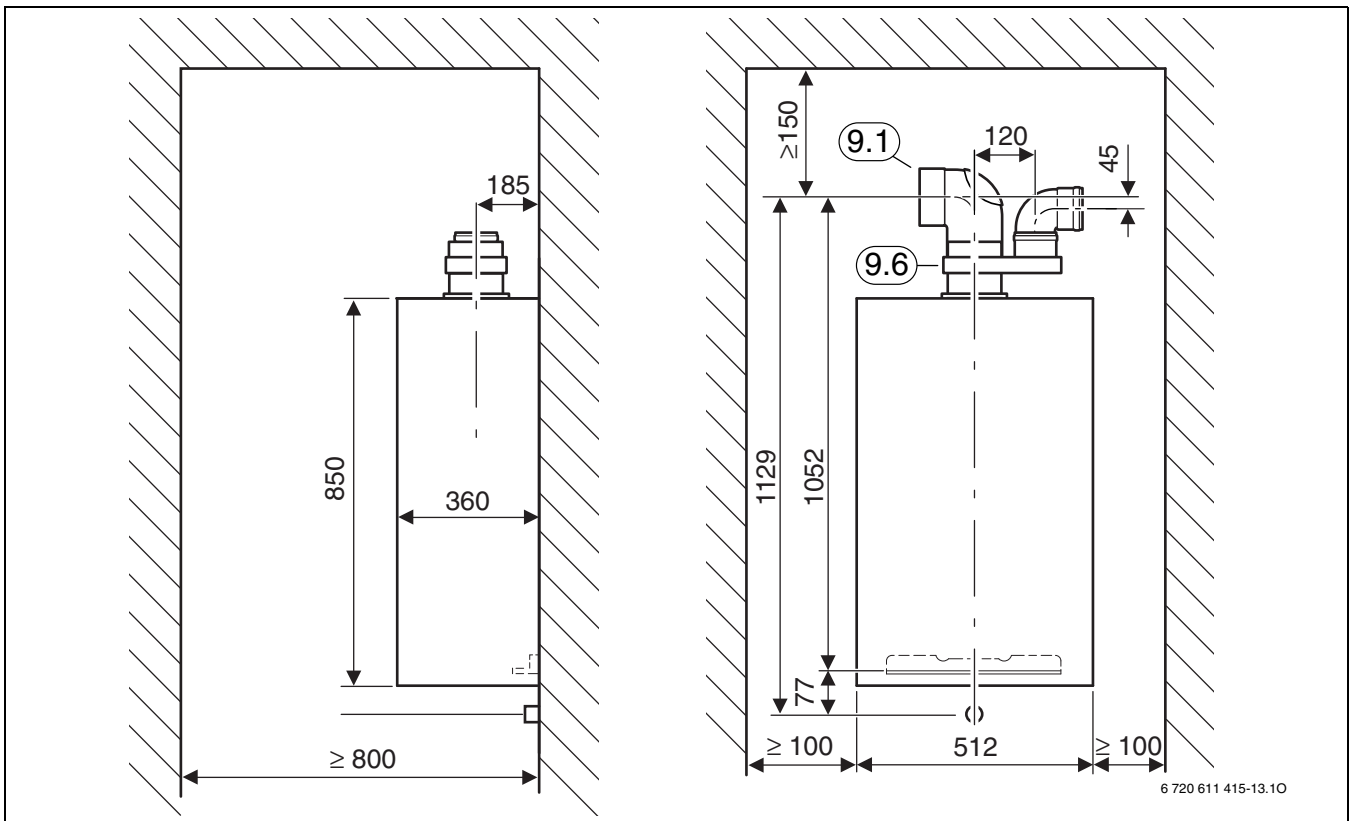


Bild 9 Abgasführung nach links, Verbrennungsluftführung von rechts

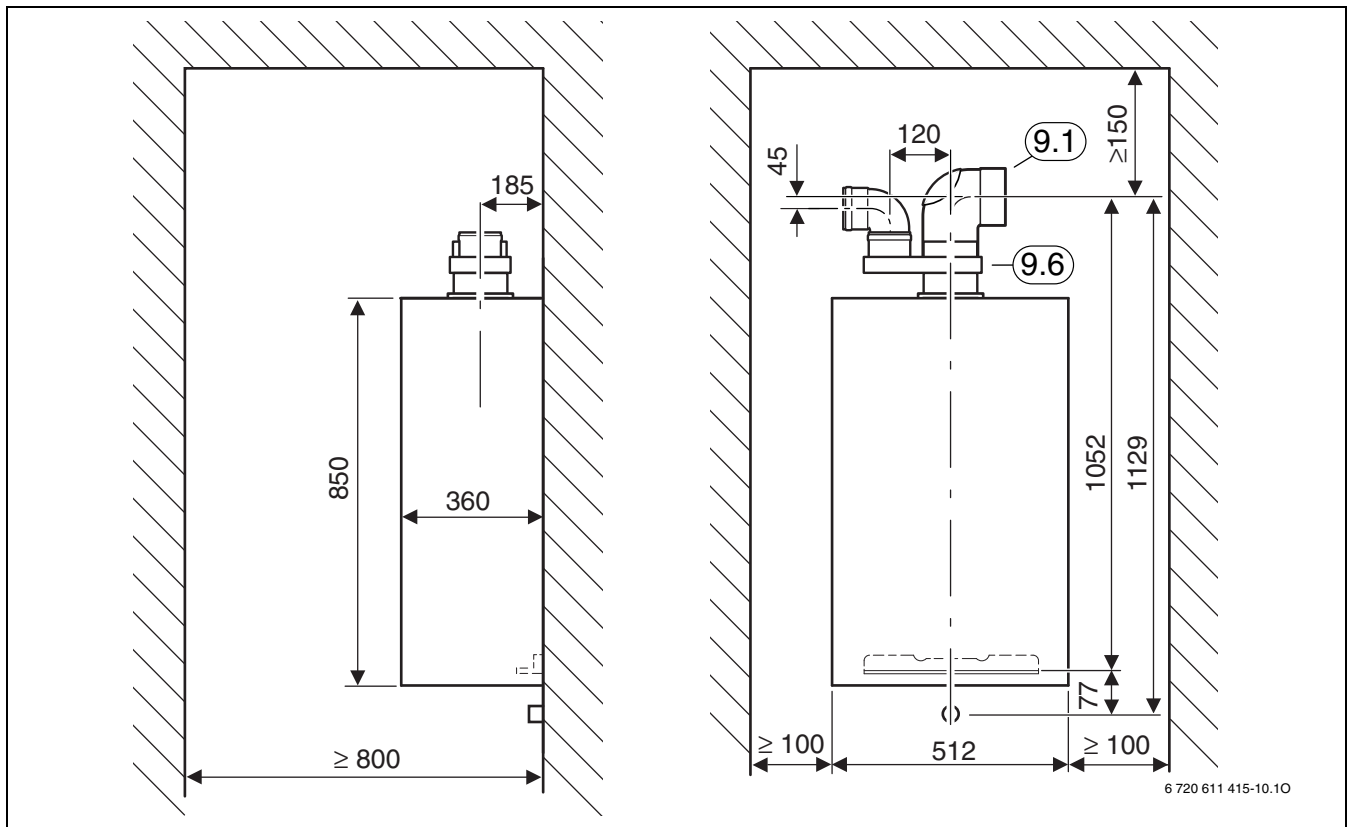
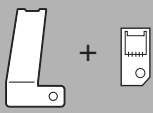


Bild 10 Abgasführung nach rechts, Verbrennungsluftführung von links

Legende zu Bild 9 und 10:

[9] AZ 314

4.3.2 Gas-Heizgerät neben wandhängendem Speicher ST 75

Gas-Heizgerät	Gesamtanzahl Umlenkungen 1 x 90° = 2 x 45°	maximale Abgasrohlänge [mm]	maximale Verbrennungsluftrohlänge [mm]	Abdeckblech Nebenluft + Kodierstecker 
ZSN 18-7 AE ZWN 18-7 AE ZSN 24-7 AE ZWR 24-7 AE	1 x 90° 2 x 90° 1 x 90° + Wellrohr ¹⁾ 3 x 90°	2000	4000	ja (AZ 342)

Tab. 17

1) AZ 213 oder AZ 261



Es sind jeweils insgesamt maximal 3 Umlenkungen 90° in der Verbrennungsluft- und Abgasführung zulässig. Eine Umlenkung 90° entspricht zwei Umlenkungen 45°. Das Wellrohr AZ 213 darf nur mit einer 90°-Umlenkung (Geräteanschlussbogen) kombiniert werden. Wird als Geräteanschluss der Wellrohrbogen AZ 261 verwendet, darf nur eine zusätzliche 90°-Umlenkung eingebaut werden.

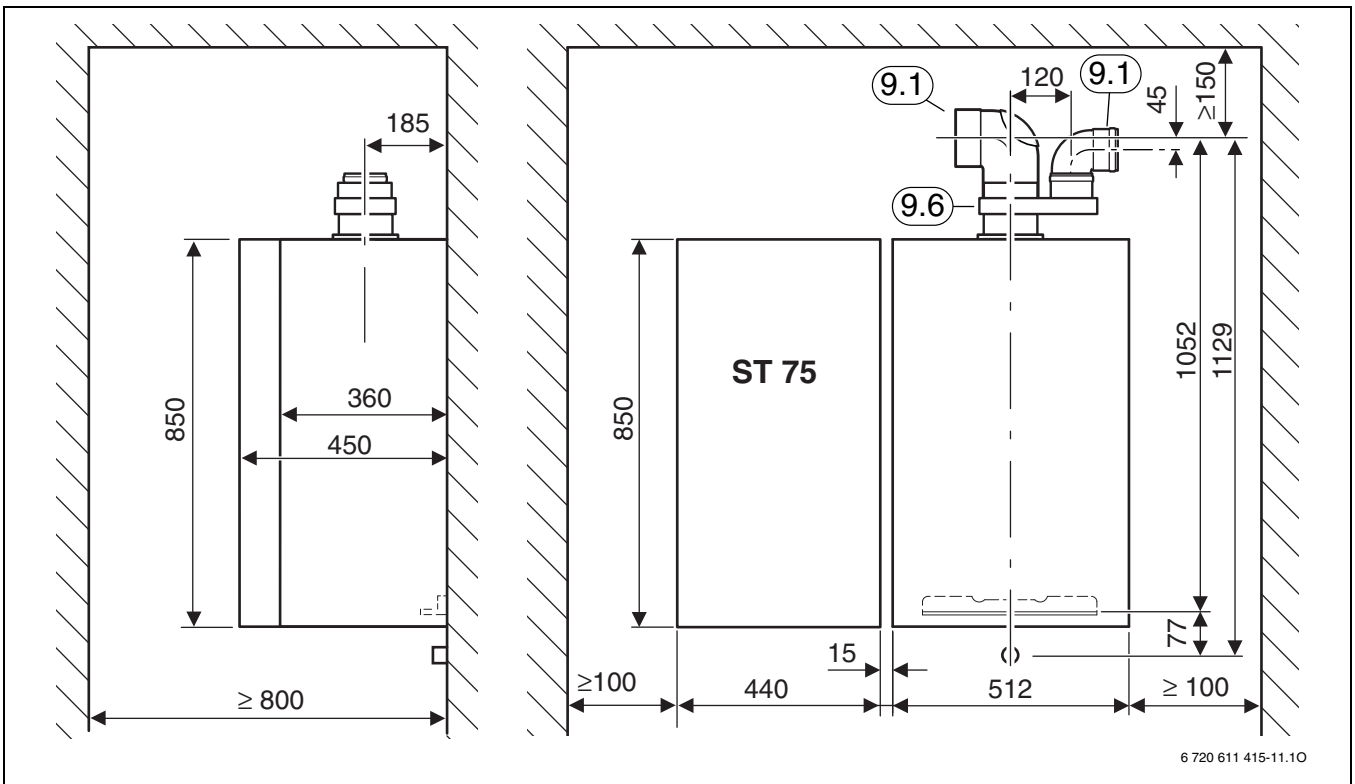


Bild 11 Abgasführung nach links, Verbrennungsluftführung von rechts

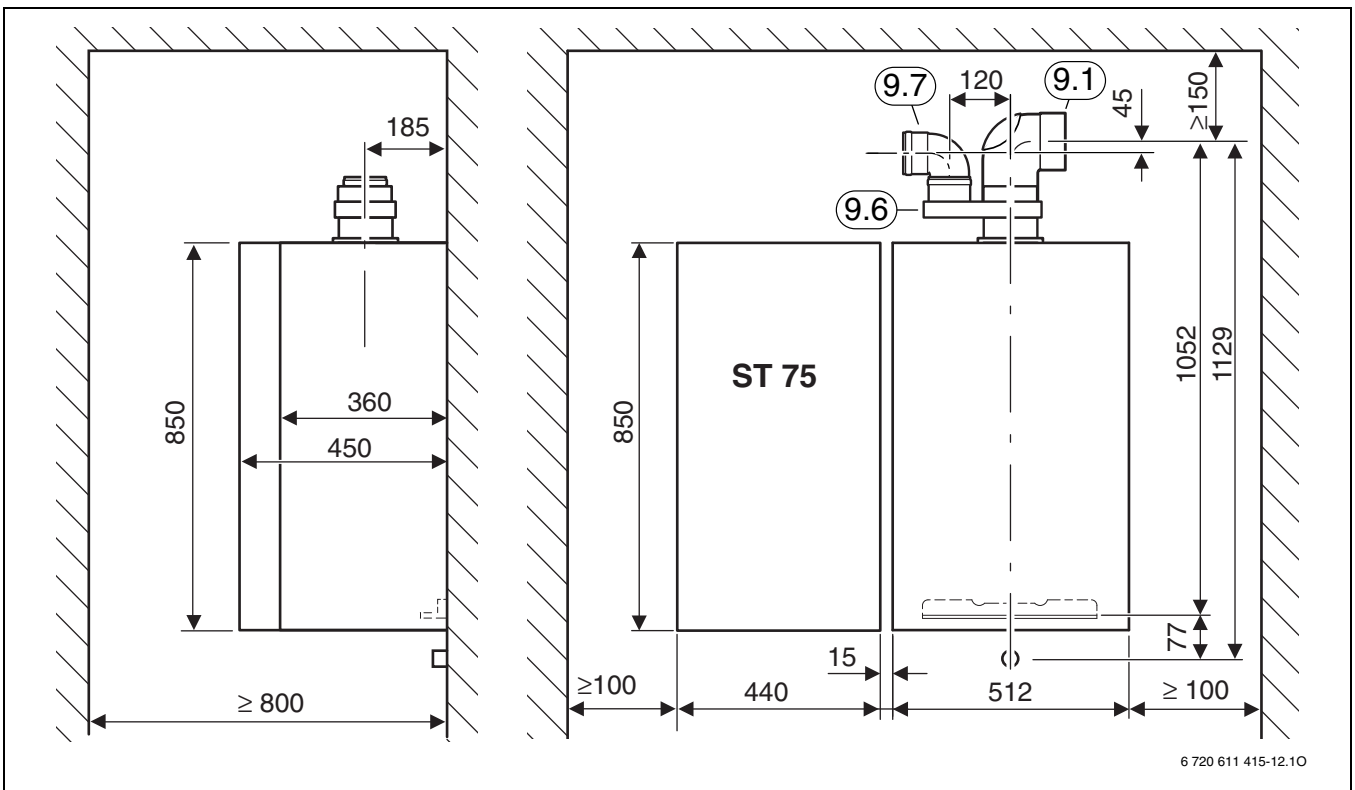


Bild 12 Abgasführung nach rechts, Verbrennungsluftführung von links

Legende zu Bild 11 und 12:

[9] AZ 314

4.3.3 Gas-Heizgerät mit bodenstehendem Speicher ST 90-3, ST 120-1 E/Z, SE 120 ... oder ST 160-1 E

Gas-Heizgerät	Speicher	B	D	E	H	T	X
ZSN 18-7 AE ZWN 18-7 AE	ST 90-3	500	1150 - 1500	≥ 2352 - ≥ 2702	820	540	0
ZSN 24-7 AE ZWN 24-7 AE	ST 120-1 E/Z SE 120 ...						
	ST 160-1 E	550	1150	≥ 2352	920	500	≤ 60
						550	0

Tab. 18

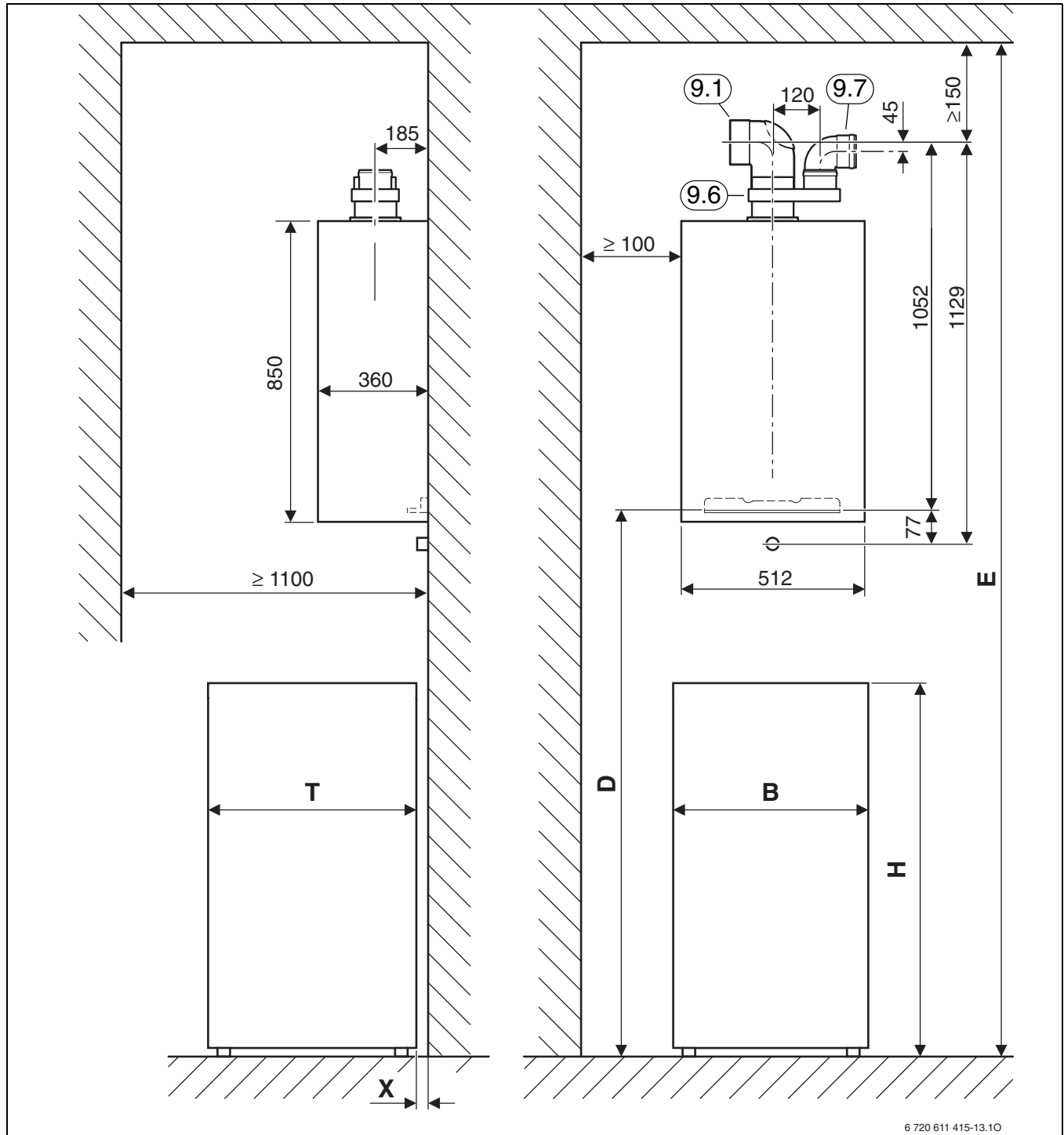



Bild 13 Abgasführung nach links, Verbrennungsluftführung von rechts

Legende zu Bild 13 und 14:

[9] AZ 314

Gas-Heizgerät	Gesamtanzahl Umlenkungen 1 x 90° = 2 x 45°	maximale Abgasrohrlänge [mm]	maximale Verbrennungsluftrohrlänge [mm]	Abdeckblech Nebenluft + Kodierstecker  ja (AZ 342)
ZSN 18-7 AE	1 x 90°	2000	4000	ja (AZ 342)
ZWN 18-7 AE	2 x 90°			
ZSN 24-7 AE	1 x 90° + Wellrohr ¹⁾			
ZWR 24-7 AE	3 x 90°			

Tab. 19

1) AZ 213 oder AZ 261

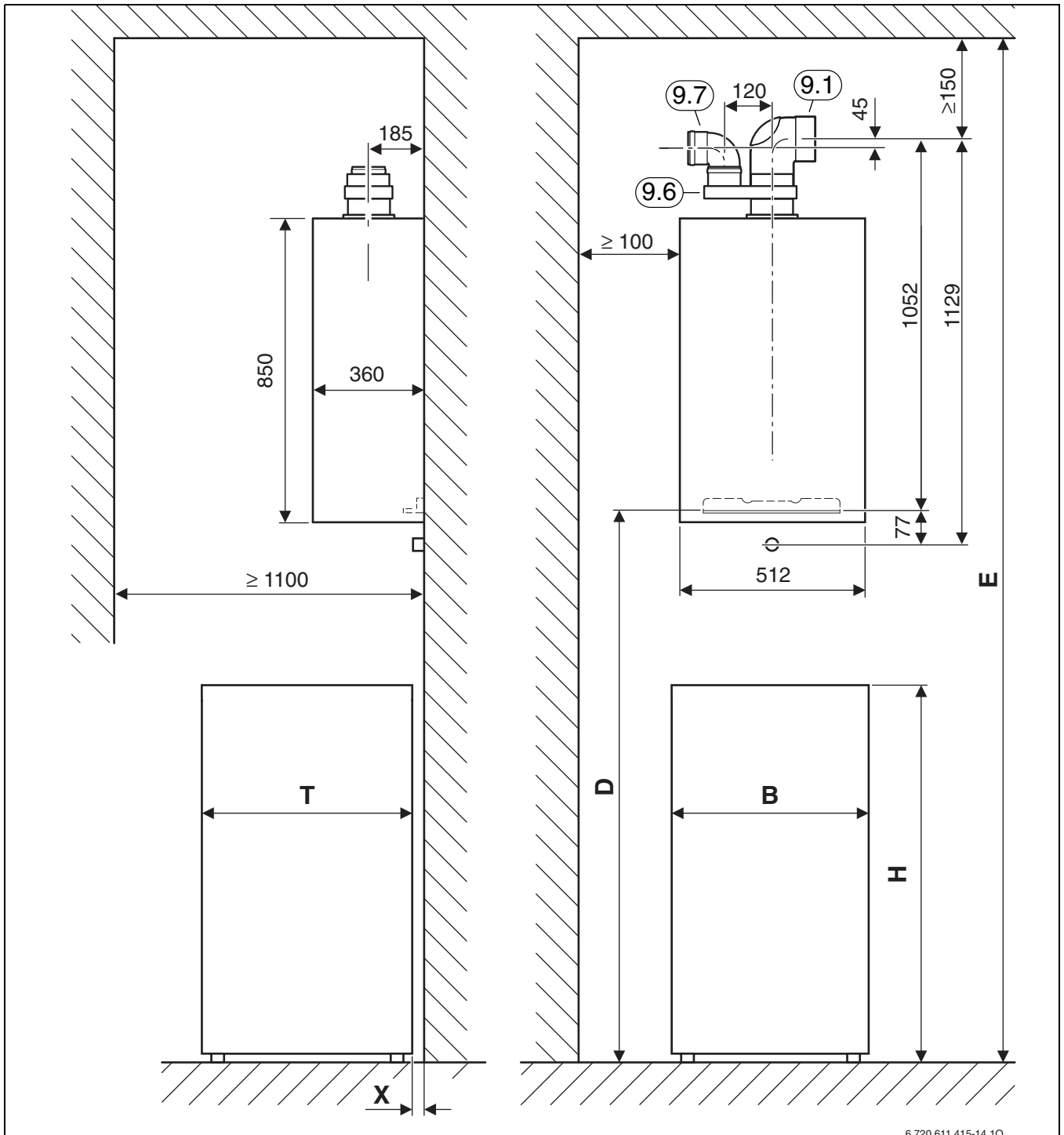




Bild 14 Abgasführung nach rechts, Verbrennungsluftführung von links

6 720 611 415-14.10

4.4 Anschluss an LAS (Neuinstallation)



Weitere Einbaumaße siehe Zeichnungen und Tabellen aus Kapitel 4.1.

Gas-Heizgerät	Gesamtanzahl Umlenkungen 1 x 90° = 2 x 45°	maximale Abgasrohrlänge [mm]	maximale Verbrennungsluftrohrlänge [mm]	Abdeckblech Nebenluft + Kodierstecker  + 
ZSN 18-7 AE ZWN 18-7 AE ZSN 24-7 AE ZWN 24-7 AE	1 x 90° 2 x 90° 1 x 90° + Wellrohr ¹⁾ 3 x 90°	1400	1400	ja (AZ 212/2)

Tab. 20

1) AZ 213 oder AZ 261



Es sind jeweils insgesamt maximal 3 Umlenkungen 90° in der Verbrennungsluft- und Abgasführung zulässig. Eine Umlenkung 90° entspricht zwei Umlenkungen 45°. Das Wellrohr AZ 213 darf nur mit einer 90°-Umlenkung (Geräteanschlussbogen) kombiniert werden. Wird als Geräteanschluss der Wellrohrbogen AZ 261 verwendet, darf nur eine zusätzliche 90°-Umlenkung eingebaut werden.

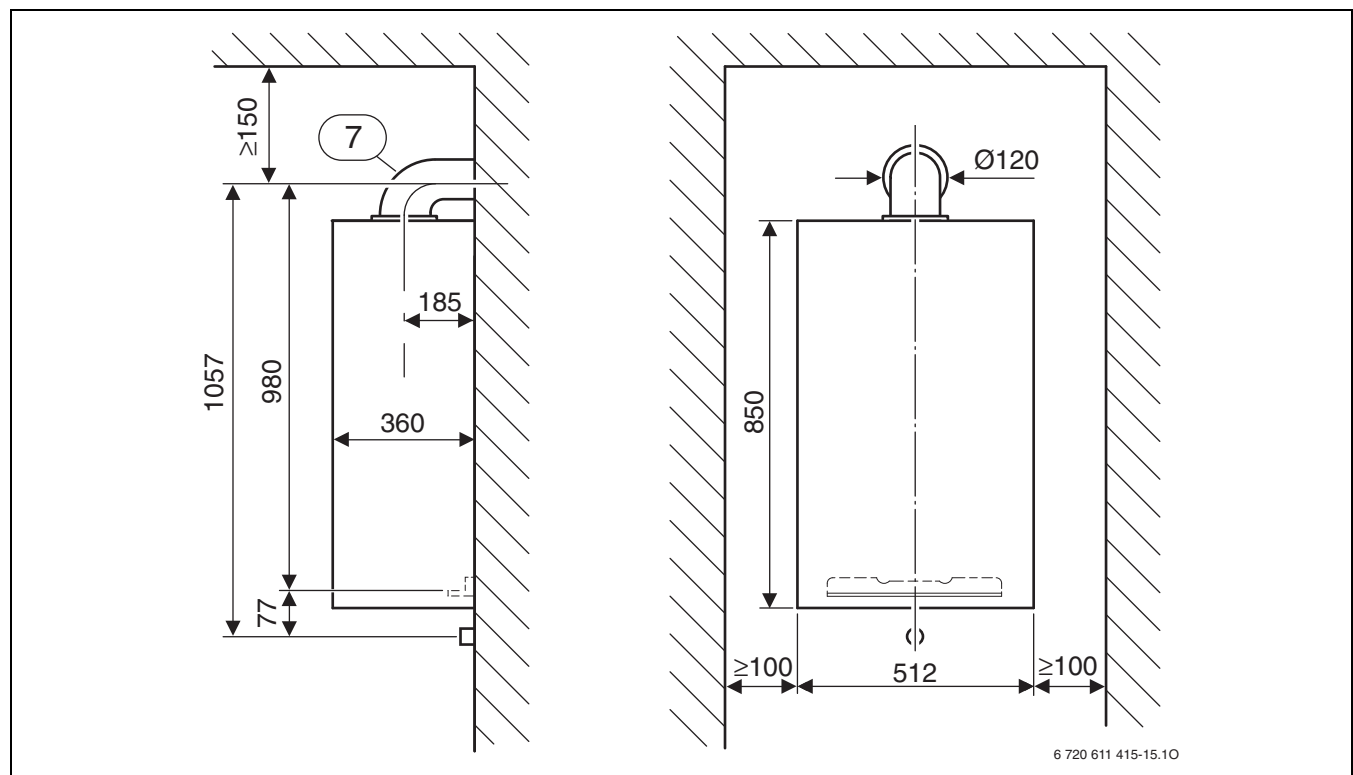


Bild 15 LAS Ø 80/110 mit 90°-Rohrbogen

[7] AZ 212/2

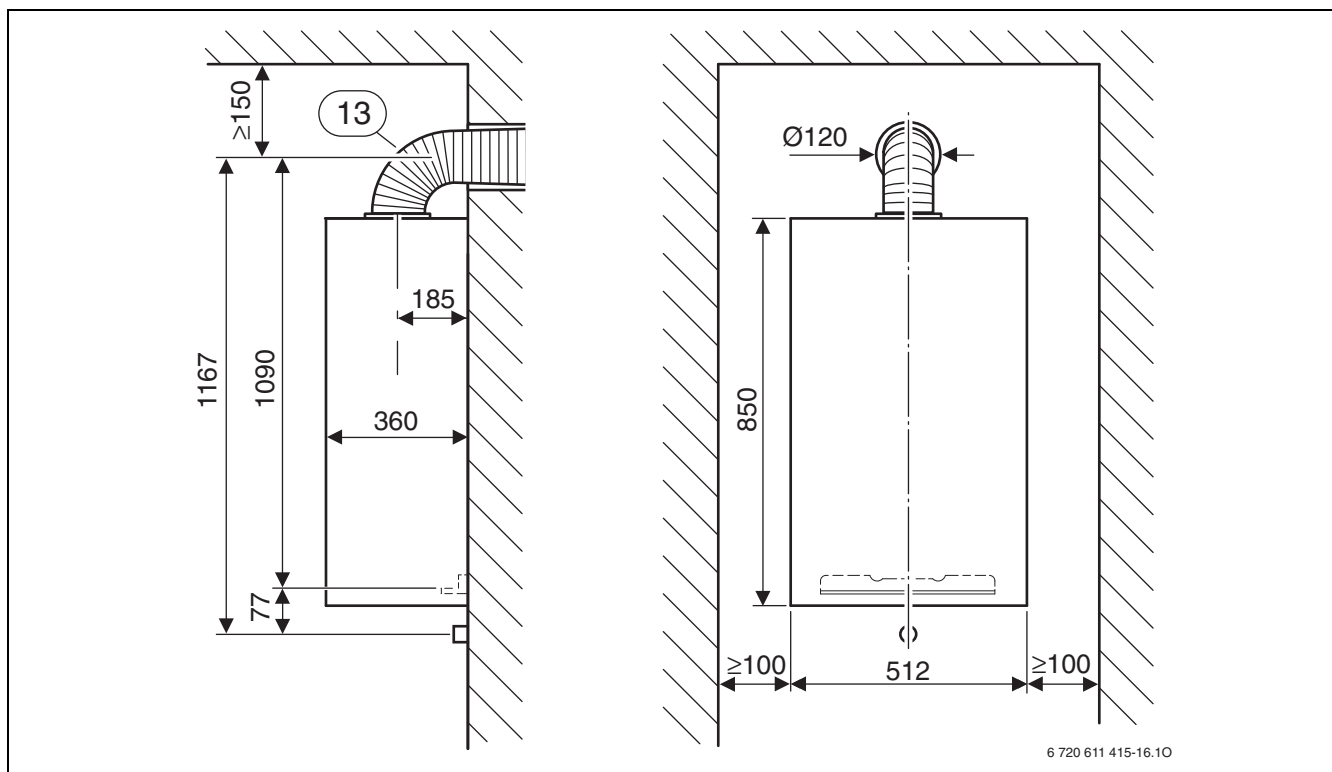


Bild 16 LAS Ø 80/110 mit Wellrohr

[13] AZ 261

5 Übersicht zur Anpassung der Gas-Heizgeräte an das Abgaszubehör

Die Gas-Heizgeräte passen sich selbstständig an den Widerstand der Abgasführung an. Eine Einstellung durch Drosselscheiben oder Staubleche ist nicht erforderlich.

Bei Getrenntrohrführung und Anschluss an Luft-Abgas-Systeme (LAS) müssen Kodierstecker und Abdeckbleche für Nebenluft verwendet werden. Die dafür notwendigen Teile befinden sich in AZ 212/2 bzw. AZ 342.



Die Wahl des richtigen Kodiersteckers muss in Abhängigkeit von dem Gas-Heizgerät und der Gasart vorgenommen werden (siehe Installationsanleitungen der Zubehöre).




Es sind jeweils insgesamt maximal 3 Umlenkungen 90° in der Verbrennungsluft- und Abgasführung zulässig. Eine Umlenkung 90° entspricht zwei Umlenkungen 45°.

Bei Abgasführung senkrecht in Kombination mit Kondensatablauf AZ 328 sind maximal zwei Umlenkungen 90° oder 45° in der Verbrennungsluft- und Abgasführung zulässig

Das Wellrohr AZ 213 darf nur mit einer 90°-Umlenkung (Geräteanschlussbogen) kombiniert werden.

Wird als Geräteanschluss der Wellrohrbogen AZ 261 verwendet, darf nur eine zusätzliche 90°-Umlenkung eingebaut werden.

Übersicht zur Anpassung der Gas-Heizgeräte an das Abgaszubehör

Gas-Heizgerät	Gesamtanzahl Umlenkungen (1 x 90° = 2 x 45°) ¹⁾	maximale Abgasrohrlänge [mm]	maximale Verbrennungsluftrohrlänge [mm]	Abdeckblech Nebenluft + Kodierstecker 
Abgasführung waagrecht nach B₃₂				
ZSN 18-7 AE ZWN 18-7 AE ZSN 24-7 AE ZWN 24-7 AE	1 x 90° 2 x 90° 3 x 90°	2000	-	nein
Abgasführung waagrecht nach C_{12x}, C_{32x}				
ZSN 18-7 AE ZWN 18-7 AE ZSN 24-7 AE ZWN 24-7 AE	1 x 90° 2 x 90° 3 x 90°	4000 3000 2000	4000 3000 2000	nein
Abgasführung senkrecht nach C_{32x} ohne Kondensatablauf				
ZSN 18-7 AE ZWN 18-7 AE ZSN 24-7 AE ZWN 24-7 AE	0 x 90° 0 x 45° 2 x 90° 2 x 45°	4000	4000	nein
Abgasführung senkrecht nach C_{32x} mit Kondensatablauf AZ 328				
ZSN 18-7 AE ZWN 18-7 AE ZSN 24-7 AE ZWN 24-7 AE	0 x 90° 0 x 45° 2 x 90° 2 x 45°	6000	6000	nein
Getrenntrohrführung nach C_{82x}				
ZSN 18-7 AE ZWN 18-7 AE ZSN 24-7 AE ZWR 24-7 AE	1 x 90° 2 x 90° 1 x 90° + Wellrohr ²⁾ 3 x 90°	2000	4000	ja (AZ 342)
Anschluss an LAS nach C_{42x}, Ø 80/110				
ZSN 18-7 AE ZWN 18-7 AE ZSN 24-7 AE ZWN 24-7 AE	1 x 90° 2 x 90° 1 x 90° + Wellrohr 3 x 90°	1400	1400	ja (AZ 212/2)
Anschluss an LAS, Ø 60/90 (Austausch-Installation)				
ZSN 18-7 AE ZWN 18-7 AE ZSN 24-7 AE ZWN 24-7 AE	AFL 710 P AFL 410 HSD AFL 410 SSD AFL 920 SSW	1400	-	ja (AZ 342)

Tab. 21

1) gilt nicht bei senkrechter Abgasführung nach C_{32x}

2) AZ 213 oder AZ 261

Notizen

Notizen

Notizen

Wie Sie uns erreichen...

DEUTSCHLAND

Bosch Thermotechnik GmbH

Junkers Deutschland
Junkersstraße 20-24
D-73249 Wernau
www.junkers.com

Betreuung Fachhandwerk

Telefon (0 18 03) 337 335*
Telefax (0 18 03) 337 336*
Junkers.Handwerk@de.bosch.com

Schulungsannahme

Telefon (0 18 03) 003 250*
Telefax (0 18 03) 337 336*
Junkers-Schulungsannahme@de.bosch.com

Technische Beratung/ Ersatzteil-Beratung

Telefon (0 18 03) 337 330*

Junkers Extranet-Zugang

www.junkers.com

Kundendienstannahme (24-Stunden-Service)

Telefon (0 18 03) 337 337*
Telefax (0 18 03) 337 339*
Junkers.Kundendienstauftrag@de.bosch.com

* Festnetzpreis 0,09 EUR/Minute,
höchstens 0,42 EUR/Minute aus Mobilfunknetzen.

ÖSTERREICH

Robert Bosch AG

Geschäftsbereich Thermotechnik
Geiereckstraße 6
A-1110 Wien
Telefon (01) 7 97 22-80 21
Telefax (01) 7 97 22-80 99
junkers.rbos@at.bosch.com
www.junkers.at

Kundendienstannahme (24-Stunden-Service)

Telefon (08 10) 81 00 90
(Ortstarif)

SCHWEIZ

Vertrieb:

Tobler Haustechnik AG

Steinackerstraße 10
CH-8902 Urdorf

Service:

Sixmadun AG

Bahnhofstrasse 25
CH-4450 Sissach
info@sixmadun.ch
www.sixmadun.ch

Servicenummer

Telefon 0842 840 840

