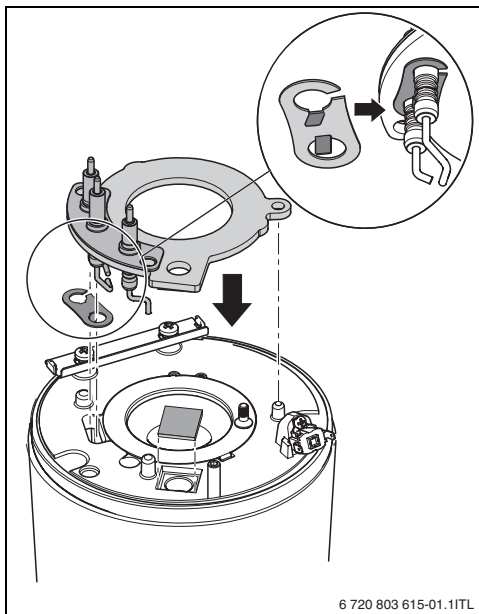
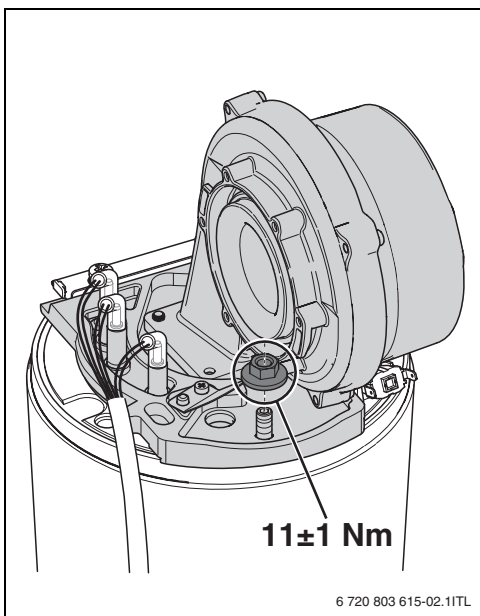


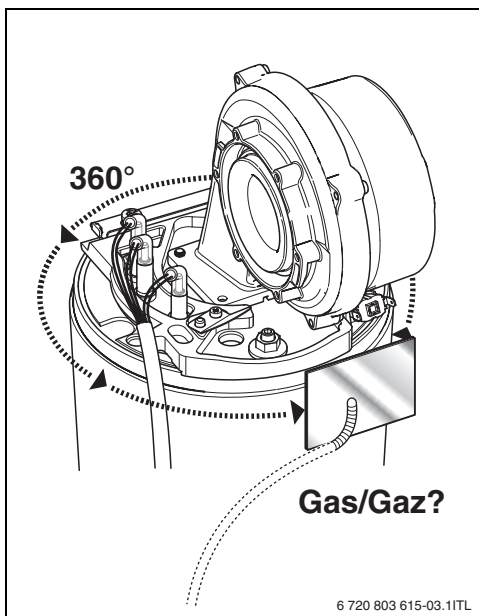
1



2





3



4

|  |   |  |
|--|---|--|
|  | de  | Installation nur durch einen zugelassenen Fachbetrieb!   |
|  | en  | To be installed by a heating engineer only.  |
|  | fr  | Ne faire effectuer l'installation que par un installateur agréé !                                      |
|  | bg  | Монтажът да се извърши само от оторизирано специализирано предприятие!                                 |
|  | cs  | Instalaci smí provádět pouze autorizovaná odborná firma!   |
|  | da  | Installationen må kun udføres af et autoriseret VVS-firma!   |
|  | el  | Η εγκατάσταση πρέπει να διεξαχθεί αποκλειστικά από εγκεκριμένη εξειδικευμένη εταιρία!                  |
|  | es  | La instalación sólo debe ser realizada por una empresa instaladora autorizada.                         |
|  | et  | Paigaldada võib vaid volitatud ettevõtte.  |
|  | hr  | Instalaciju smije samo vršiti samo certificirano stručno poduzeće!                                     |
|  | hu  | Az installálást csak arra feljogosított szakipari üzem végezheti!                                      |
|  | it  | L'installazione deve essere eseguita esclusivamente da personale specializzato autorizzato!            |
|  | lt  | Montavimo darbus privalo atlikti tik įgaliotos specializuotos įmonės personalas!                       |
|  | lv  | Montāžu atlaufs veikt tikai autorizētam specializētam uzņēmumam!                                       |
|  | nl  | Installatie alleen door een erkend installateur!   |
|  | no  | Skal kun installeres av godkjent fagbedrift!   |
|  | pl  | Instalacja możliwa tylko przez autoryzowany serwis!  |
|  | pt  | A instalação apenas deve ser efectuada por um técnico autorizado!                                      |
|  | ro  | Este admisă efectuarea lucrărilor de instalare numai de către o firmă de specialitate autorizată!      |
|  | ru  | Монтаж должна выполнять только специализированная фирма, имеющая разрешение на выполнение таких работ. |
|  | sk  | Instaláciu smie vykonať iba špecializovaná firma s povolením!  |
| sl   | Samo pooblašteni inštalater sme izvesti inštalacijo.                          |  |
| sr   | Instalaciju sme da vrši samo ovlašćeni servis!                                |  |
| sv   | Installationer får endast utföras av auktoriserad installatör!                |  |
| tr   | Cihazlar, mutlak şekilde yetkili tesisatçı bayi tarafından monte edilmelidir! |  |
| uk   | Монтаж проводиться лише спеціалізованим підприємством!                        |  |
| zh   | 只可由获得许可的专业公司进行安装!   |  |

|  |   |   |
|--|---|---|
|  | de  | Montageanleitungen des Gerätes und aller verwendeten Zubehöre beachten!                               |
|  | en  | Observe the instruction manuals for both the device and any accessories used.                         |
|  | fr  | Respecter les instructions relatives à l'appareil et à tous les accessoires utilisés.                 |
|  | bg  | Δ се съблюдават инструкциите за уреда и за всички използвани принадлежности!                          |
|  | cs  | Respektujte návody k přístroji a ke všem použitým příslušenstvím!                                     |
|  | da  | Overhold alle vejledninger til apparatet og det anvendte tilbehør!                                    |
|  | el  | Λάβετε υπόψη σας τις οδηγίες της συσκευής και όλων των πρόσθετων εξαρτημάτων που χρησιμοποιούνται!    |
|  | es  | Es imprescindible tener en cuenta las instrucciones del aparato y de todos los accesorios utilizados. |
|  | et  | Järgida seadme juhendit ja kasutada vajalikke lisatarvikuid!  |
|  | hr  | Pridržavati se uputa za korištenje uređaja i dodatne opreme!  |
|  | hu  | Vegye figyelembe a készülék és valamennyi felhasznált tartozék útmutatóit!                            |
|  | it  | Osservare le istruzioni dell'apparecchio e di tutti gli accessori impiegati!                          |
|  | lt  | Laikykities įrenginio ir visų naudojamų priedų instrukcijų!   |
|  | lv  | Ieverot iekartas un visu izmantoto piederumu instrukcijas!  |
|  | nl  | Handleidingen van het apparaat en alle gebruikte toebehoren respecteren!                              |
|  | no  | Ta hensyn til anvisningene for apparatet og alt tilbehør som brukes!                                  |
|  | pl  | Przestrzegać instrukcji obsługi dotyczących urządzenia i używanego z nim całego wyposażenia!          |
|  | pt  | Observar as instruções do aparelho e de todos os acessórios utilizados!                               |
|  | ro  | Este necesară respectarea instrucțiunilor echipamentului și ale tuturor accesoriilor utilizate!       |
|  | ru  | Выполняйте требования инструкций на оборудование и все примененные комплектующие!                     |
| sk   | Dodržiavajte pokyny uvedené v návodoch k zariadeniu a všetkému použitému príslušenstvu!           |   |
| sl   | Pazite mna inštalacijska navodila aparata in uporabo dodatne opreme.                              |   |
| sr   | Pridržavati se uputstava za ovaj uređaj i sve korišćene pribore!                                  |   |
| sv   | Följ bruksanvisningarna till apparaten och alla tillbehör som används!                            |   |
| tr   | Cihazın ve kullanılan tüm aksesuarların kılavuzları dikkate alınmalıdır!                          |   |
| uk   | Дотримуйтеся посібників з експлуатації для приладу та для усіх компонентів, які використовуються! |   |
| zh   | 注意设备和所有附件的说明!   |   |

|  |  |   |
|--|--|---|
|  | de   | Vor Elektroarbeiten: Anlage spannungsfrei machen!   |
|  | en   | Before carrying out electrical work: disconnect the installation from the power supply.                   |
|  | fr   | Avant toute intervention sur le circuit électrique : couper l'installation de la tension !                |
|  | bg   | Преди работи по електрическата част: Инсталацията да не е под електрическо напрежение!                    |
|  | cs   | Před zapocetím prací na elektrické instalaci odpojte zařízení od elektrické sítě!                         |
|  | da   | Før arbejde på de elektriske installationer, skal anlægget være spændingsfrit!                            |
|  | el   | Πριν από την εκτέλεση ηλεκτρολογικών εργασιών: Αποσυνδέστε την εγκατάσταση από το ηλεκτρικό ρεύμα!        |
|  | es   | Antes de los trabajos eléctricos: ¡Desconectar la tensión de la instalación!                              |
|  | et   | Enne elektritööd seade pingest alavabastada!  |
|  | hr   | Prije električnih radova: Postrojenje isključiti sa strujnog kruga!                                       |
|  | hu   | Elektromos munkák előtt: végezze el a berendezés feszültségmentesítését!                                  |
|  | it   | Prima di eseguire interventi sui componenti elettrici mettere fuori tensione l'impianto!                  |
|  | lt   | Prieš atlikdami elektros sistemų darbus, įrangą atjunkite nuo įtampos!                                    |
|  | lv   | Pirms elektrodarbu veikšanas: Atslegt iekartu no stravas!   |
|  | nl   | Voor elektrotechnische werkzaamheden: installatie spanningsloos maken!                                    |
|  | no   | Før elektriske arbeider: Sørg for at anlegget er spenningsfritt!  |
|  | pl   | Przy pracach elektrycznych: Odłączyć instalację od zasilania!   |
|  | pt   | Antes dos trabalhos eléctricos: desligar a tensão do sistema!   |
|  | ro   | Înainte de executarea lucrărilor la nivelul instalației electrice: scoateți echipamentul de sub tensiune! |
|  | ru   | Перед проведением работ с электрооборудованием: обесточьте установку!                                     |
| sk   | Pred vykonaním elektroinštalacných prác: Odpojte zariadenie z elektriny!                   |   |
| sl   | Preden začnete z delom na električni napeljavi: izklopite napravo.                         |   |
| sr   | Pre elektro radova: uredaj odvojiti od napajanja!  |   |
| sv   | Innan elektriska arbeten utförs: Se till att anläggningen är spänningsfri!                 |   |
| tr   | Elektrik tesisatında yapılacak işleri öncesi: Makine gerilimsiz bir duruma getirilmelidir! |   |
| uk   | Перед початком електромонтажних робіт: знеструмити прилад!                                 |   |
| zh   | 进行电气操作前: 切断设备电压!   |   |