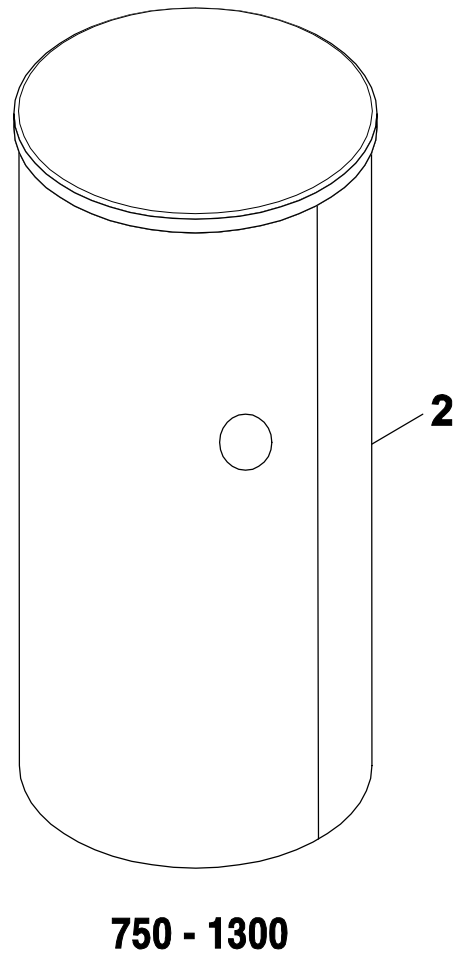
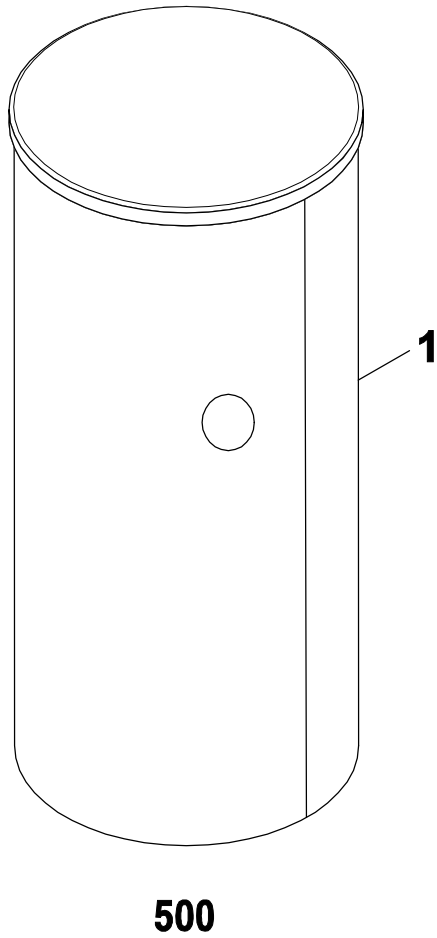


## PE 500-6, 750-6, 1000-6, 1300-6 S



8738893778.aa.R

 **JUNKERS**



**[de] Wichtige Hinweise zur Installation/Montage**

Die Installation/Montage muss durch eine für die Arbeiten zugelassene Fachkraft unter Beachtung der geltenden Vorschriften erfolgen.

**[en] Important notes on installation/assembly**

The installation/assembly must be carried out by a professional who is authorised to do the work, and with due regard to the relevant regulations.

**[fr] Instructions importantes pour l'installation/le montage**

L'installation/le montage doit être effectué(e) par un spécialiste qualifié pour les opérations concernées et dans le respect des prescriptions applicables.

**[bg] Важни указания във връзка с инсталацията/монтажа**

Инсталацията/монтажът трябва да се извършва от лицензиран за работите специалист в съответствие с приложимите разпоредби.

**[cs] Důležité pokyny k instalaci/montáži**

Instalaci/montáž musí při dodržení platných předpisů provést odborný pracovník s příslušným oprávněním pro tyto práce.

**[da] Vigtige anvisninger til installationen/monteringen**

Installationen/monteringen skal foretages af en godkendt installatør under overholdelse af de gældende forskrifter.

**[el] Σημαντικές υποδείξεις για την εγκατάσταση/συναρμολόγηση**

Η εγκατάσταση/συναρμολόγηση πρέπει να πραγματοποιείται από εξουσιοδοτημένο για τις εργασίες αυτές τεχνικό προσωπικό, το οποίο θα πρέπει να φροντίζει ώστε να τηρούνται οι ισχύουσες διατάξεις.

**[es] Indicaciones importantes para instalación/montaje**

La instalación/el montaje lo debe realizar personal especializado autorizado para los trabajos, respetando las prescripciones vigentes.

**[et] Olulised juhised paigaldamiseks/montaažiks**

Paigaldamist/montaaži tohib läbi viia selleks volitusi omav spetsialist, arvestades kehtivaid nõudeid.

**[fi] Belangrijke aanwijzingen betreffende de installatie/montage**

De installatie/montage moet worden uitgevoerd door een voor de werkzaamheden geautoriseerde installateur. Hij moet rekening houden met de geldende voorschriften.

**[fi] Tärkeitä asennus- ja kokoonpano-ohjeita**

Näihin töihin hyväksytyn ammattiasentajan pitää suorittaa asennus- ja kokoonpanotyöt voimassa olevien määräysten mukaisesti.

**[hu] Fontos tudnivalók az installáláshoz/szereléshez**

Az installálást/szerelést egy, a munkákra felhatalmazott szakembernek kell végeznie, az érvényes előírások figyelembevételével.

**[it] Avvertenze importanti per l'installazione/il montaggio**

L'installazione/il montaggio deve aver luogo ad opera di una ditta specializzata ed autorizzata in osservanza delle disposizioni vigenti.

**[he] מנישנעלעוואגן מיטווערענין אינסטאלאציעס/מונטאזשעס/מונטאזשעס**

אינסטאלאציע/מונטאזש זאל געווערן געטען דורך א ספעציאלע פראפעסיענע און אויטאריזירטע פיר דעם ארבעט, וואס ווערט דערמאנט אין די רעגולאציעס.

**[lt] Svarbios instaliavimo ir (arba) montavimo nuorodos**

Instaliuoti ir montuoti, laikantis galiojančių taisyklių, leidžiama kvalifikuotiems specialistams, kurie buvo įgalioti šiems darbams atlikti.

**[lv] Svarīgi norādījumi par iekārtas uzstādīšanu / montāžu**

Iekārtas uzstādīšanu/montāžu ir jāveic specializētam sertificētam speciālistam, ievērojot spēkā esošos noteikumus.

**[nl] Belangrijke aanwijzingen betreffende de installatie/montage**

De installatie/montage moet worden uitgevoerd door een voor de werkzaamheden geautoriseerde installateur rekening houdend met de geldende voorschriften.

**[no] Viktig informasjon om installasjon/montering**

Installasjonen/monteringen skal gjennomføres av autoriserte installatører, og gjeldende forskrifter skal følges.

**[pl] Ważne wskazówki dotyczące instalacji/montażu**

Instalacja/montaż muszą być wykonane przez uprawnionego do tego rodzaju prac specjalistę przy zachowaniu obowiązujących przepisów.

**[pt] Indicações importantes relativas à instalação/montagem**

A instalação/montagem deve ser efetuada por um técnico especializado com qualificações para estes trabalhos, tendo em atenção os regulamentos em vigor.

**[ro] Indicații importante privind instalarea/montajul**

Instalarea/montajul trebuie realizate de către un specialist autorizat pentru lucrările respective, respectându-se prescripțiile valabile.

**[ru] Важные указания по подключению/монтажу**

Подключение/монтаж должны выполнять специалисты, имеющие допуск к выполнению таких работ, при соблюдении действующих норм и правил.

**[sk] Dôležité pokyny týkajúce sa inštalácie/montáže**

Inštaláciu/montáž musí realizovať odborník s oprávnením na výkon týchto prác, pričom musí dodržiavať platné predpisy.

**[sl] Pomembni napotki za nameštitev/montažo**

Nameštitev/montažo mora izvesti strokovnjak, pristojen za tovrstna dela, ob upoštevanju veljavnih predpisov.

**[sr] Važna uputstva za ugradnju i montažu**

Ugradnju i montažu moraju da obave samo stručna lica ovlašćena za izvođenje takvih radova koja će poštovati važeće propise.

**[sv] Viktiga anvisningar för installation/montering**

Installationen/monteringen måste utföras av en behörig och fackkunnig person enligt gällande föreskrifter.

**[tr] Kurulum/Montaj ile ilgili önemli uyarılar**

Kurulum/Montaj çalışmaları sadece yetkili bayiler tarafından aşağıda belirtilen talimatlar dikkate alınarak yapılmalıdır.

**[uk] Важливі вказівки щодо установки/монтажу**

Установку/монтаж мають здійснювати фахівці, що мають дозвіл на проведення цих робіт, із дотримання чинних приписів.

**[zh] 安装方面的重要提示**

必须由受到许可承担该项工作的专业人员遵照相关法规进行安装。

**[ar] ملاحظات هامة للتثبيت/التجميع**

يجب أن يتم التثبيت/التجميع من قبل متخصص مصرح له بالعمل، مع مراعاة اللوائح السارية.






**[fa] تذکرات مهم درباره نصب/مونتاژ**

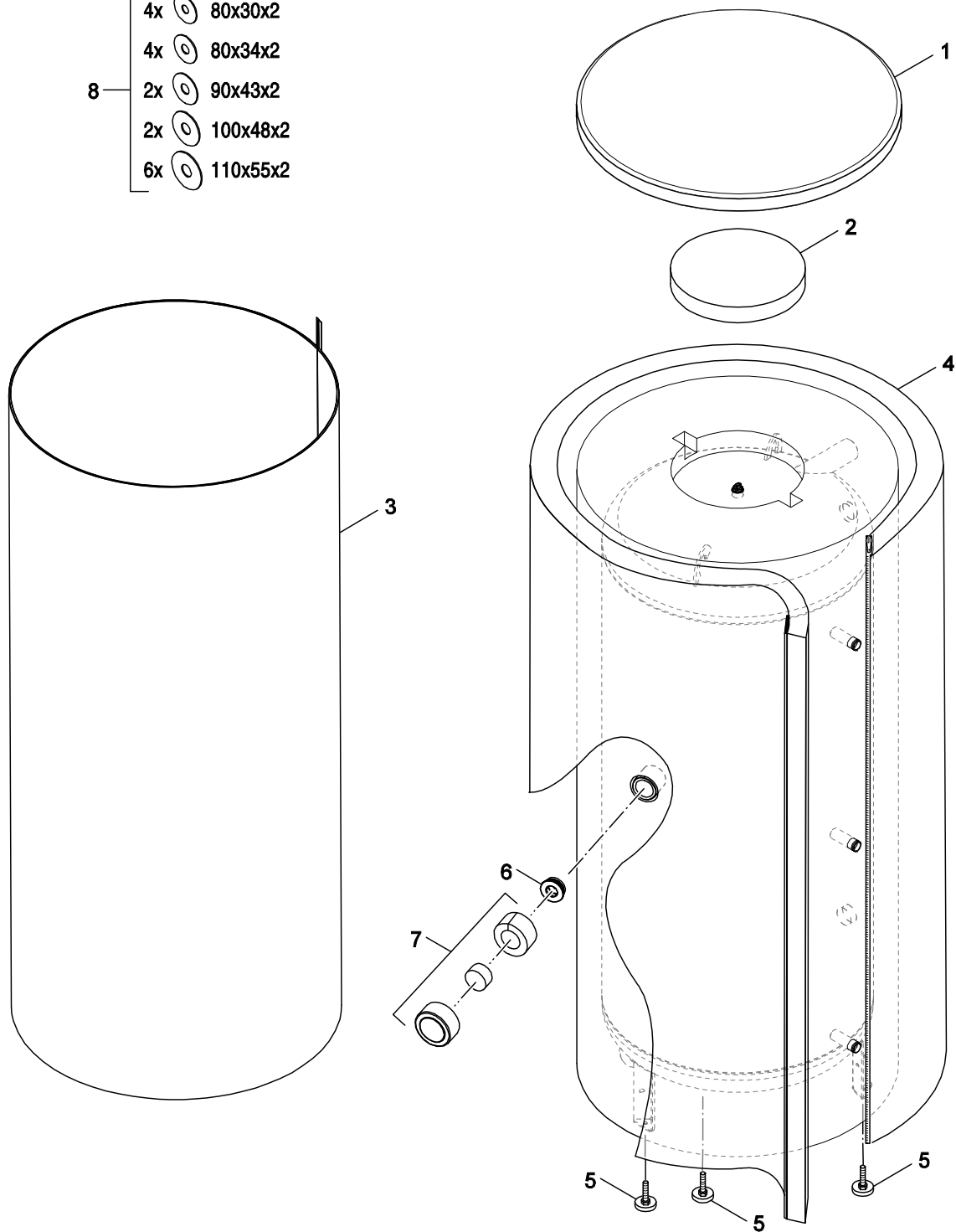
نصب/مونتاژ باید توسط فردی حرفه ای که مجاز به انجام این کار است، و همچنین با توجه کامل به مقررات مربوطه انجام شود.

Ersatzteilliste  
Spare parts list

Liste des pièces de rechange  
Lista parti di ricambio

Onderdelenlijst  
Lista de repuestos

- 8 —
- 4x  80x30x2
  - 4x  80x34x2
  - 2x  90x43x2
  - 2x  100x48x2
  - 6x  110x55x2



8738893779.aa.R

**PE 500-6, 750-6, 1000-6, 1300-6 S**

**1**

Pufferspeicher PE 500-6 S  
Buffer cylinder PE 500-6 S  
Ballon tampon PE 500-6 S  
Accumulatore puffer PE 500-6 S  
Bufferboiler PE 500-6 S  
Acumulador auxiliar PE 500-6 S

Pos	Bezeichnung Description Dénomination Descrizioni Benaming Descripción	Bestell-Nr. Ordering no. Numéro de commande N° d'ordine Bestelnummer Número el ordenar	PG	PE 500-6 S B	PE 500-6 S C															Bemerkungen Remarks Remarques Osservazioni Opmerkingen Observaciones	
1	Abdeckung D850 Deckel weiss	8 735 100 270	35	■																	
1	Abdeckung D783 Deckel weiss	8 735 100 271	43		■																
2	Weichschaum Rosette D320x0x50	8 735 100 272	34	■	■																
3	Folienmantel P500 weiß	8 735 100 578			■																
4	Isolation P500 ErP B weiss/weiss	8 735 100 582		■																	
5	Zubehör Stellfuß Speicher 500-1000L 3 ST	8 718 590 658		■	■																
6	Stopfen G1 1/2" mit PTFE-Ring PB2	8 735 100 199	25	■	■																
7	Abdeckung E-Muffe weiss	8 735 100 311	36	■	■																
8	Set Rosetten selbstklebend S	8 735 100 321	27	■	■																
	Logo Junkers	8 711 145 928 0	16	■	■																

**PE 500-6, 750-6, 1000-6, 1300-6 S**

Pufferspeicher PE 500-6 S  
 Buffer cylinder PE 500-6 S  
 Ballon tampon PE 500-6 S  
 Accumulatore puffer PE 500-6 S  
 Bufferboiler PE 500-6 S  
 Acumulador auxiliar PE 500-6 S

**1**

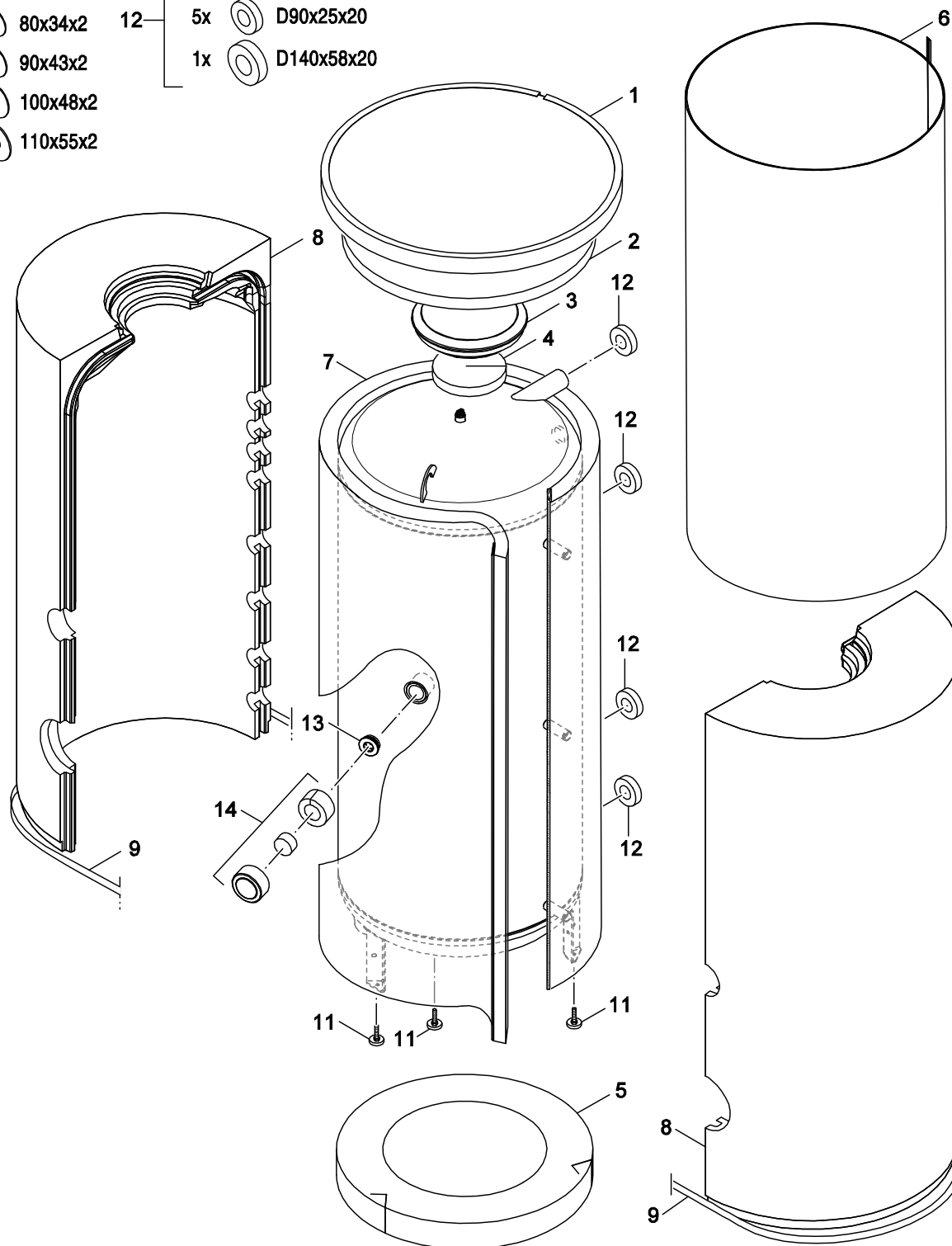
Ersatzteilliste  
Spare parts list

Liste des pièces de rechange  
Lista parti di ricambio

Onderdelenlijst  
Lista de repuestos

- 15 — 4x 80x30x2  
4x 80x34x2  
2x 90x43x2  
2x 100x48x2  
6x 110x55x2

- 12 — 6x D90x38x20  
5x D90x25x20  
1x D140x58x20



8738893780.aa.

**PE 500-6, 750-6, 1000-6, 1300-6 S**

Pufferspeicher PE 750-6 S - 1000-6 S  
Buffer cylinder PE 750-6 S - 1000-6 S  
Ballon tampon PE 750-6 S - 1000-6 S  
Accumulatore puffer PE 750-6 S-1000-6 S  
Bufferboiler PE 750-6 S - 1000-6 S  
Acumulador auxiliar PE 750-6 S - 1000-6S

2



<b>Übersetzungsliste</b> List of translations		<b>Liste des traductions</b> Traduzione delle descrizioni		<b>Vertalinglijst</b> Lista de traducciones	
Pos	Description	Denomination	Descrizione	Benaming	Descripción
<b>1</b>	<b>Element of construction</b>	<b>Groupe de construction</b>	<b>Gruppo di costruzione</b>	<b>Montagegroep</b>	<b>Grupo de construcción</b>
1	Cover Outer Case D850 white	Couvercle Couvercle D850 blanc	Copertura Coperchio D850 bianco	Afdekking Deksel D850 wit	Recubrimiento Tapa D850 blanc
1	Cover Outer Case D783 white	Couvercle Couvercle D783 blanc	Copertura Coperchio D783 bianco	Afdekking Deksel D783 wit	Recubrimiento Tapa D783 blanc
2	Seal Foam Rose D320x0x50	Mousse molle Rozet D320x0x50	Schiuma morbida Rosone D320x0x50	Zachtschuim Rozet D320x0x50	Espuma suave Rosetón D320x0x50
3	Cover Jacket P500 white packed	Habillage film P500 blanc	Pellicola di rivestimento P500 bianco	Folielmantel P500 wit	Plástico de protección P500 blanc
4	Insulation P500 ErP B white/white packed	Isolation P500 ErP B blanc/blanc	Isolamento P500 ErP B bianco/bianco	Isolatie P500 ErP B wit/wit	Aislamiento P500 ErP B blanco/blanc
5	Foot Set Tank 500-1000L 3 pc	Pieds tampon 500-1000L - 3pc	Piedini regolabili bollitori - 3 pezzi	Stelvoeten	Pies ajustable
6	Plug G 1 1/2" with PTFE-Ring PB2 SP	Bouchon G1 1/2" PB2	Tappo G 1 1/2" con anello di PTFE PB2	Pluggen G 1 1/2" met PTFE-ring PB2	Tapón G 1 1/2" con anillo de PTFE PB2
7	Cover E-sleeve white packed	Couvercle manchon chauff électrique blanc	Copertura Riscaldamento manicotto bianco	Afdekking Elektrisch verwarming mouw wit	Recubrimiento blanc
8	Set rosettes self-adhesive S packed	Set rosettes auto-adhésif S	Set rosette autoadesive S	Set rozetten zelfklevende S	Set Rosetas autoadhesiva S
	Trademark Junkers	Marquage Junkers	Targhetta Junkers	LOGO JUNKERS ZELFKLEVEND	Marca Junkers
<b>2</b>	<b>Element of construction</b>	<b>Groupe de construction</b>	<b>Gruppo di costruzione</b>	<b>Montagegroep</b>	<b>Grupo de construcción</b>
1	Cover Top 960 white packed	Couvercle Couvercle 960 blanc	Copertura Coperchio 960 bianco	Afdekking Deksel 960 wit	Recubrimiento Tapa 960 blanc
1	Cover Top D950x50 white packed	Couvercle Couvercle D950x50 blanc	Copertura Coperchio D950x50 bianco	Afdekking Deksel D950x50 wit	Recubrimiento Tapa D950x50 blanc
1	Cover Top D1060x50 white packed	Couvercle Couvercle D1060x50 blanc	Copertura Coperchio D1060x50 bianco	Afdekking Deksel D1060x50 wit	Recubrimiento Tapa D1060x50 blanc
2	Insulation 750/1000-80V top	Isolation 750/1000-80V Couvercle	Coibentazione 750/1000-80V Coperchio	Isolatie 750/1000-80V Deksel	Aislamiento 750/1000-80V Tapa
3	Plug EPS upper section D370	Bouchon EPS partie supérieure D370	Tappo EPS Parte superiore D370	Stop EPS bovendeel D370	Tapon EPS parte superior D370
4	Seal Foam Rose 280x0x50 packed	Mousse molle Rozet 280x0x50	Schiuma morbida Rosone 280x0x50	Zachtschuim Rozet 280x0x50	Espuma suave Rosetón 280x0x50
5	Insulation bottom D790x80V	Isolation bas D790x80V	Coibentazione sotto D790x80V	Isolatie onder D790x80V	Aislamiento debajo D790x80V
5	Insulation Bottom 820x100 packed	Isolation bas 820x100	Coibentazione sotto 820x100	Isolatie onder 820x100	Aislamiento debajo 820x100
5	Insulation Bottom 930x100 packed	Isolation bas 930x100	Coibentazione sotto 930x100	Isolatie onder 930x100	Aislamiento debajo 930x100
6	Cover Jacket P1300 white packed	Habillage film P1300 blanc	Pellicola di rivestimento P1300 bianco	Folielmantel P1300 wit	Plástico de protección P1300 blanc
6	Cover Jacket P750 white packed	Habillage film P750 blanc	Pellicola di rivestimento P750 bianco	Folielmantel P750 wit	Plástico de protección P750 blanc
6	Cover Jacket P1000 white packed	Habillage film P1000 blanc	Pellicola di rivestimento P1000 bianco	Folielmantel P1000 wit	Plástico de protección P1000 blanc
7	Insulation Buffer 1000.5V E Bo/Ju packed	Isolation Buffer 1000.5V E Bo/Ju	Isolamento Buffer 1000.5V E Bo/Ju	Isolatie Buffer 1000.5V E Bo/Ju	Aislamiento Buffer 1000.5V E Bo/Ju
7	Insulation Buffer 750.5V E Bo/Ju packed	Isolation Buffer 750.5V E Bo/Ju	Isolamento Buffer 750.5V E Bo/Ju	Isolatie Buffer 750.5V E Bo/Ju	Aislamiento Buffer 750.5V E Bo/Ju
8	Insulation Tank P750-C Packed	Isolation ballon P750-C	Coibentazione accumulatore P750-C	Isolatie boiler P750-C	Aislamiento acumulador P750-C
8	Insulation Tank P1000-C Packed	Isolation ballon P1000-C	Coibentazione accumulatore P1000-C	Isolatie boiler P1000-C	Aislamiento acumulador P1000-C
8	Insulation Tank P1300-C Packed	Isolation ballon P1300-C	Coibentazione accumulatore P1300-C	Isolatie boiler P1300-C	Aislamiento acumulador P1300-C
9	Case Fixing packed	Sangle	Nastro tensore	Spanband	Cintas de sujeción
11	Foot Set Tank 500-1000L 3 pc	Pieds tampon 500-1000L - 3pc	Piedini regolabili bollitori - 3 pezzi	Stelvoeten	Pies ajustable
12	Seal Foam Rose P	Set Mousse molle Rozet P	Set Schiuma morbida Rosone P	Set Zachtschuim Rozet P	Set Espuma suave Rosetón P
13	Plug G 1 1/2" with PTFE-Ring PB2 SP	Bouchon G1 1/2" PB2	Tappo G 1 1/2" con anello di PTFE PB2	Pluggen G 1 1/2" met PTFE-ring PB2	Tapón G 1 1/2" con anillo de PTFE PB2
14	Cover E-sleeve white packed	Couvercle manchon chauff électrique blanc	Copertura Riscaldamento manicotto bianco	Afdekking Elektrisch verwarming mouw wit	Recubrimiento blanc
15	Set rosettes self-adhesive S packed	Set rosettes auto-adhésif S	Set rosette autoadesive S	Set rozetten zelfklevende S	Set Rosetas autoadhesiva S
	Thermometer 30 - 80 degree C	Thermometre 30-80#c pour LT	Termometro 30-80 gradi C	Thermometer TBS L/LT horizontaal	Termómetro analogico horizontal
	Cover Socket EPP packed	Couvercle Boîtier EPP	Copertura Boccola EPP	Afdekking Huls EPP	Recubrimiento Manguito EPP
	Digital thermometer with capillary 3 DTA	Thermom#tre numérique DTA	SONDA BOLLITORE DIGITALE DTA	THERMOMETER DIGITAAL P500/750/100-120S	Termometro Digital SU750
	Trademark Junkers	Marquage Junkers	Targhetta Junkers	LOGO JUNKERS ZELFKLEVEND	Marca Junkers
	Case Thermometer 3T packed	Thermom#tre boîtier 3T	Termometro Involucro 3T	Thermometer behuizing 3T	Termómetro carcasa 3T
	Case Thermometer 1T packed	Thermom#tre boîtier 1T	Termometro Involucro 1T	Thermometer behuizing 1T	Termómetro carcasa 1T











**Bosch Thermotechnik GmbH**  
**D-73249 Wernau / Germany**